

10

APRIETE CONTROLADO  
CONTROLLED TIGHTENING  
SERRAGE CONTROLÉ  
KONTROLLIERTES ANZIEHEN  
CONTROLLO DI SERRAGGIO  
APERTO CONTROLADO  
КОНТРОЛИРУЕМАЯ ЗАТЯЖКА



EGATOOL

## EGATORIK

En muchos procesos de producción y mantenimiento es necesario realizar un control estadístico sobre los aprietes realizados. Este control se lleva comúnmente a cabo volviendo a apretar las tuercas hasta que las mismas presentan un desplazamiento y anotando el par al que las tuercas han comenzado a desplazarse. La lectura del par depende de la habilidad del usuario, ya que se debe simultanear la realización de un esfuerzo de apriete progresivo y cuidadoso; la sensación de movimiento y la lectura del par en ese preciso instante; dificultando todo ello un registro preciso del par original y, por tanto, estas mediciones pueden presentar desviaciones importantes sobre el par real que se pretende medir.

Para eliminar todos estos factores que añaden imprecisión a la lectura, EGA Master ha desarrollado sus llaves dinamométricas de control de par que registran el par de apriete original de la tuerca mediante un innovador sistema que registra el par en el mismo momento que la tuerca comienza a girar, gracias a su sensor de giro angular (registrando el valor de par cuando detecta un giro de 3°).

El par conseguido depende de la velocidad de apriete; cuando más lento se realice el apriete, más preciso será el resultado. El display mostrará un mensaje de error si se realiza demasiado rápido.

*In many maintenance and production processes it is necessary to conduct statistical control over previously tightened fasteners. This control is generally carried out by re-tightening the screws until they show a displacement (called the just move test) and recording the torque just at the point the fastener began to move. The accuracy of the recorded torque depends on the abilities of the user, since it is necessary to perform the tightening operation in a progressive and careful manner; the movement of the fastener and the torque reading occur at the same time; making the precise recording of the original torque even more difficult, so the actual values recorded in this manner can represent a considerable deviation in the real torque that was intended to be measured.*

*In order to overcome these factors which lead to reading inaccuracies, EGA Master has developed its torque checking wrenches. They register the original tightening torque of the fastener by means of an innovative system that registers the torque at the same time that the fastener starts to turn, thanks to its rotation angle sensor (registering the torque's value when it detects a turn of 3°).*

*The measured torque depends on the speed of the operation: the slower the operation, the more precise the result will be. The display might show an error message if the process is carried out too fast.*

Dans beaucoup de processus de production et de maintenance, il est nécessaire de réaliser un contrôle statistique sur les serrages réalisés. Ce contrôle se mène généralement à bien en serrant à nouveau les écrous jusqu'à ce que ces derniers montrent un léger déplacement, et en notant le couple à partir de laquelle les écrous ont commencé à se déplacer. La lecture du couple dépend de l'habileté de l'utilisateur, puisque il faut assurer à la fois la réalisation d'un serrage progressif et d'une grande attention; la sensation de mouvement et la lecture du couple à cet instant précis. La difficulté est augmentée par un registre précis du couple originale, ainsi que toutes ces mesures peuvent présenter des déviations importantes sur le couple réel que l'on prétend mesurer.

Pour éliminer tous les facteurs qui ajoutent de l'imprécision à la lecture, EGA Master a développé ses clés dynamométriques de contrôle de couple, qui enregistre le couple de serrage original de l'écrou, grâce à un système innovateur qui enregistre le couple au même moment que l'écrou se met à tourner, grâce à son capteur de rotation angulaire (qui enregistre la valeur du couple quand il détecte une rotation de 3°).

Le couple atteint dépend de la rapidité du serrage; plus le serrage se réalise lentement, plus le résultat sera précis. L'écran affichera un message d'erreur si ce serrage s'effectue trop rapidement.



1

Sistema de grabación y comunicación de datos (para los modelos con cable para la comunicación).

*Data recording and communication system (for models with communication cable).*

Système de mémoire et de communication (pour les modèles équipés d'un câble).

2

Sistema de aviso sonoro y luminoso para 9 valores prefijados.

*Audible and light warning system for the 9 pre-setting torques.*

Système de Bip sonore et lumineux pour 9 valeurs pré-sélectionnées

3

Encendido progresivo de leds luminosos al acercarse al valor prefijado.

*Progressive switching on of the light leds to approach the pre-set value.*

Lumière progressive par Leds en s'approchant de la valeur sélectionnée.

4

Dos modos de medida: M1: para la verificación de pares de apriete y M2: para modos de operación Peak (valor máximo de torsión) & Track (valor de torsión actual).

*There are two measurement modes: M1: for the verification of tightening torque and M2: for Peak (maximum torque value) & Track (current torque value).*

Deux modes de mesure: M1 : pour la vérification de paire de serrage et M2 : pour les modes d'opération Peak (valeur maximale de torsion) & Track (valeur de torsion actuelle).

5

Almacenamiento de hasta 250 valores.

*It can store up to 250 values.*

Capacité de stockage jusqu'à 250 valeurs.

6

Equipadas con mangos ergonómicos y antideslizantes.

*Oversized ergonomic & anti-slippery handles.*

Equipées de manches ergonomiques et anti-dérapants.

7

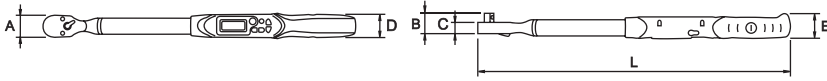
Calibración vía web 24 h.

*24h web calibration system.*

Ajustement en 24 heures par le Web.

## EGAMASTER

LLAVE DINAMOMÉTRICA DIGITAL PARA CONTROL DE PAR / TORQUE CHECKING QC WRENCHES / CLÉ DIGITALE DYNAMOMÉTRIQUE POUR CONTRÔLE DE COUPLE / DIGITALE DREHMOMENTSCHLÜSSEL MIT DREHMOMENTREGELUNG / CHIAVE DINAMOMETRICA DIGITALE PER IL CONTROLLO DELLA COPPIA / CHAVE DINAMOMÉTRICA DIGITAL PARA CONTROLO DE PAR / ЦИФРОВОЙ ДИНАМОМЕТРИЧЕСКИЙ КЛЮЧ



COD.	AF inch	N.m	Lb.ft	Lb.in	Kg.cm	L (mm)	A (mm)	B (mm)	C (mm)	D (mm)	E (mm)	Kg	
56095	1/4	1,5-30	1-22	13-265	15-306	390	23	19	11			1,4	
56096	3/8	6,8-135	5-100	60-1195	69-1378	415	30	27	15			1,5	1
56097	1/2	10-200	7-148	88-1770	102-2041	530	41	35	19	39	44	2,1	
56098		17-340	12-251	150-3009	173-3469	650						2,3	



G12

COD.	Precisión CW (a derechas) / Accuracy CW (clockwise) / Précision CW (sens horaire)	Precisión CCW (a izquierdas) / Accuracy CCW (counter clockwise) / Précision CCW (sens anti-horaire)	Resolución / Resolution / Résolution	Memoria de datos / Data memory / Memoire de données	Comunicación de datos al ordenador / Data communication to the computer / Transmission de données à l'ordinateur	Cable para la comunicación de datos / Cable for data communication / Transmission de données
56095			0.01Nm / 0.01 Lb.ft / 0.1 Lb.in / 0.1 Kg-cm			
56096	±1%	±2%		250	●	●
56097			0.1Nm / 0.1 Lb.ft / 1 Lb.in / 1 Kg-cm			
56098						

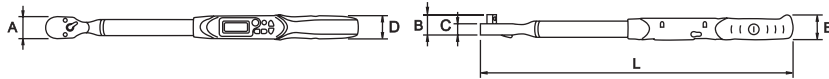
### ESPECIFICACIONES TÉCNICAS / TECHNICAL SPECIFICATION / DÉTAILS TECHNIQUES

Certificado de calibración / Calibration certificate / Certificat de calibrage	●
Reversible / Reversible / Réversible	●
Dientes / Teeth / Dents	36
Sistema de aviso / Warning system / Système d'alerte	Alarma luminosa y sonora / Audible and light alarm / Alarme lumineuse et sonore
Modo de operación / Operation mode / Mode d'opération	M1: Verificación de pares de apriete - M2: Peak/Track* / M1: Verification of tightening torque - M2: Peak/Track* / M1: Pour la vérification de la forge de serrage - M2: Peak/Track*
Unidades de medida / Unit selection / Unités de mesure	N.m / Lb.ft / Lb.in / Kg.cm
Cd con los programas para la comunicación de datos / Cd with the programs for data communication / Cd avec les programmes pour la communication de données	●
Calibración vía web / Web calibration / Calibrage par l'intermédiaire de web	24 h
Baterías / Batteries / Piles	AA x 2
Duración de la batería / Battery operation time / Durée de fonction de batterie	110 h
Duración de la batería (standby) / Battery life (standby) / Durée de fonction de batterie (standby)	1 año / 1 year / 1 année
Temperatura de trabajo / Working temperature / Température de travail	-10 °C - 60 °C
Temperatura de almacenamiento / Storage temperature / Température de stockage	-20 °C - 70 °C

\* : Modo Track: Valor de torsión actual - Modo Peak: Valor máximo de torsión / Track mode: Direct torque value - Peak mode: Max. torque Value / Mode Track: Valeur de torsion actuelle - Mode Peak: Valeur maximum de torsion

## EGATORAK

### LLAVE DINAMOMÉTRICA DIGITAL / DIGITAL TORQUE WRENCH / CLÉ DYNAMOMÉTRIQUE DIGITALE / DIGITALER DREHMOMENTSCHLÜSSEL / CHIAVE DINAMOMETRICA DIGITALE / CHAVE DINAMOMÉTRICA DIGITAL / ЦИФРОВОЙ ДИНАМОМЕТРИЧЕСКИЙ КЛЮЧ



COD.	AF inch	N.m	Lb.ft	Lb.in	Kg.cm	L (mm)	A (mm)	B (mm)	C (mm)	D (mm)	E (mm)	Kg	
62955	1/4	1.5-30	1-22	13-265	15-306	390	23	19	11			1,4	
62956	3/8	6.8-135	5-100	60-1195	69-1378	415	30	27	15			1,5	
62957	1/2	10-200	7-148	88-1770	102-2041	530	41	35	19	39	44	2,1	1
62958		17-340	12-251	150-3009	173-3469	650						2,3	
62959	1/4	1.5-30	1-22	13-265	15-306	390	23	19	11			1,7	
62960	3/8	6.8-135	5-100	60-1195	69-1378	415	30	27	15			1,9	
62961	1/2	10-200	7-148	88-1770	102-2041	530	41	35	19	39	44	2,5	1
62962		17-340	12-251	150-3009	173-3469	650						2,7	



G12

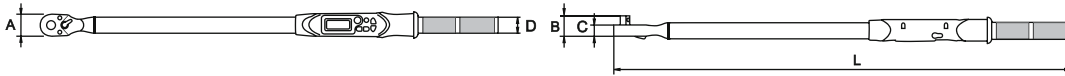
COD.	Precisión CW (a derechas) / Accuracy CW (clockwise) / Précision CW (sens horaire)	Precisión CCW (a izquierdas) / Accuracy CCW (counter clockwise) / Précision CCW (sens anti-horaire)	Resolución / Resolution / Résolution	Memoria de datos / Data memory / Mémoire de données	Comunicación de datos al ordenador / Data communication to the computer / Transmission de données à l'ordinateur	Cable para la comunicación de datos / Cable for data communication / Transmission de données
62955			0.01Nm / 0.01 Lb.ft / 0.1 Lb.in / 0.1 Kg-cm			
62956	±2%	±3%		50	-	-
62957			0.1Nm / 0.1 Lb.ft / 1 Lb.in / 1 Kg-cm			
62958						
62959			0.01Nm / 0.01 Lb.ft / 0.1 Lb.in / 0.1 Kg-cm			
62960	±1%	±2%		250	●	●
62961			0.1Nm / 0.1 Lb.ft / 1 Lb.in / 1 Kg-cm			
62962						

#### ESPECIFICACIONES TÉCNICAS / TECHNICAL SPECIFICATION / DÉTAILS TECHNIQUES

Certificado de calibración / Calibration certificate / Certificat de calibrage	●
Reversible / Reversible / Réversible	●
Dientes / Teeth / Dents	36
Pares prefijados / Preset Torque values / Paires Préétablies	9
Sistema de aviso / Warning system / Système d'alerte	Alarma luminosa y sonora / Audible and light alarm / Alarme lumineuse et sonore
Modo de operación / Operation mode / Mode d'opération	Peak/Track*
Unidades de medida / Unit selection / Unités de mesure	N.m / Lb.ft / Lb.in / Kg.cm
Cd con los programas para la comunicación de datos / Cd with the programs for data communication / Cd avec les programmes pour la communication de données	●
Calibración vía web / Web calibration / Calibrage par l'intermédiaire de web	24 h
Baterías / Batteries / Piles	AA x 2
Duración de la batería / Battery operation time / Durée de fonction de batterie	110 h
Duración de la batería (standby) / Battery life (standby) / Durée de fonction de batterie (standby)	1 año / 1 year / 1 année
Temperatura de trabajo / Working temperature / Température de travail	-10 °C - 60 °C
Temperatura de almacenamiento / Storage temperature / Température de stockage	-20 °C - 70 °C

\* : Modo Track: Valor de torsión actual - Modo Peak: Valor máximo de torsión / Track mode: Direct torque value - Peak mode: Max. torque Value / Mode Track: Valeur de torsion actuelle - Mode Peak: Valeur maximum de torsion

## EGAMASTER



COD.	AF inch	N.m	Lb.ft	Lb.in	Kg.cm	L (mm)	A (mm)	B (mm)	C (mm)	D (mm)	E (mm)	Kg	
67685	3/4	25-500	18,4-368,7	221-4424	255-5102	950	60	55	30			5,6	1
67686		42,5-850	31,3-626,8	376-7521	434-8674	1220						6,2	
67688	1	75-1500	221-1106	-	-	1800	70	65	35				
67721	3/4	25-500	18,4-368,7	221-4424	255-5102	950	60	55	30			5,6	1
67722		42,5-850	31,3-626,8	376-7521	434-8674	1220						6,2	
67724	1	75-1500	221-1106	-	-	1800	70	65	35				



G12

COD.	Precisión CW (a derechas) / Accuracy CW (clockwise) / Précision CW (sens horaire)	Precisión CCW (a izquierdas) / Accuracy CCW (counter clockwise) / Précision CCW (sens anti-horaire)	Resolución / Resolution / Résolution	Memoria de datos / Data memory / Mémoire de données	Comunicación de datos al ordenador / Data communication to the computer / Transmission de données à l'ordinateur	Cable para la comunicación de datos / Cable for data communication / Transmission de données
67685	±2,5%	±3,5%	0.1Nm / 0.1 Lb.ft / 1 Lb.in / 1 Kg.cm	50	-	-
67686			0.1Nm / 0.1Lb.ft			
67721			0.1Nm / 0.1 Lb.ft / 1 Lb.in / 1 Kg.cm	250	•	•
67722			0.1Nm / 0.1Lb.ft			
67724			0.1Nm / 0.1Lb.ft			

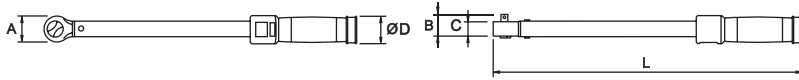
### ESPECIFICACIONES TÉCNICAS / TECHNICAL SPECIFICATION / DÉTAILS TECHNIQUES

Certificado de calibración / Calibration certificate / Certificat de calibrage	•
Reversible / Reversible / Réversible	•
Dientes / Teeth / Dents	48
Pares prefijados / Preset Torque values / Paires Préétablies	9
Sistema de aviso / Warning system / Système d'alerte	Alarma luminosa y sonora / Audible and light alarm / Alarme lumineuse et sonore
Modo de operación / Operation mode / Mode d'opération	Peak/Track*
Unidades de medida / Unit selection / Unités de mesure	67685 N.m / Lb.ft / Lb.in / Kg.cm 67686 N.m / Lb.ft / Lb.in / Kg.cm 67721 N.m / Lb.ft / Lb.in / Kg.cm 67722 N.m / Lb.ft / Lb.in / Kg.cm 67688 N.m / Lb.ft 67724 N.m / Lb.ft
Cd con los programas para la comunicación de datos / Cd with the programs for data communication / Cd avec les programmes pour la communication de données	•
Calibración vía web / Web calibration / Calibrage par l'intermédiaire de web	24 h
Baterías / Batteries / Piles	AA x 2
Duración de la batería / Battery operation time / Durée de fonction de batterie	110 h
Duración de la batería (standby) / Battery life (standby) / Durée de fonction de batterie (standby)	1 año / 1 year / 1 année
Temperatura de trabajo / Working temperature / Température de travail	-10 °C - 60 °C
Temperatura de almacenamiento / Storage temperature / Température de stockage	-20 °C - 70 °C

\*: Modo Track: Valor de torsión actual - Modo Peak: Valor máximo de torsión / Track mode: Direct torque value - Peak mode: Max. torque Value / Mode Track: Valeur de torsion actuelle - Mode Peak: Valeur maximum de torsion

## EGATORAK

### LLAVE DINAMOMÉTRICA REVERSIBLE ANALÓGICA / ANALOGIC REVERSIBLE TORQUE WRENCH / CLÉ DYNAMOMÉTRIQUE ANALOGIQUE RÉVERSIBLE / ANALOGE UMKEHRBARE DREHMOMENTSCHLÜSSEL / CHIAVE DINAMOMETRICA ANALOGICA REVERSIBILE / CHAVE DINAMOMÉTRICA REVERSÍVEL ANALÓGICA / РЕВЕРСИВНЫЙ АНАЛОГОВЫЙ ДИНАМОМЕТРИЧЕСКИЙ КЛЮЧ



COD.	AF inch	N.m	Lb.ft	Lb.in	L (mm)	A (mm)	B (mm)	C (mm)	D (mm)	Kg	
62951		2.5-12		20-105	290	28	30	19		0,8	
62952	1/4	4-20		30-180							
65871		-		35-180	230						
62965		6-30		50-250	320	37	40			0,9	
65872	3/8	-		120-450	380	40	44			1,3	
62953		25-125	20-90	-			40				
57686		10-70	-	100-600	440	38	41			0,9	
62954		25-125	20-90	-				25		1,3	
65873	1/2	-		350-1800					38	1,4	1
62963		40-200	30-150	-	460	40	44				
62968		65-335	50-250	-						1,5	
65918		-		1000-3000	520						
62969	3/4	160-800	120-600	-	1040	60	66	39		8,6	
62976		200-1000	150-750	-							
62977	1	300-1500	200-1100	-						12	
62978		400-2000	300-1500	-	1250	72	82	40		12,2	
62979		600-3000	400-2200	-						13,2	

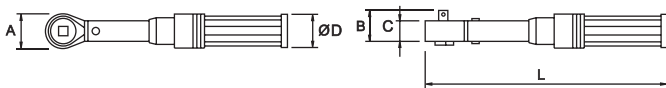


G12

#### ESPECIFICACIONES TÉCNICAS / TECHNICAL SPECIFICATION / DÉTAILS TECHNIQUES

Precisión / Accuracy / Précision	3%
Certificado de calibración / Calibration certificate / Certificat de calibrage	●
Reversible / Reversible / Réversible	●
Dientes / Teeth / Dents	45
Estuche individual / Individual case / Étui individuel	●

### LLAVE DINAMOMÉTRICA MINI REVERSIBLE ANALÓGICA / ANALOGIC REVERSIBLE MINI TORQUE WRENCH / CLÉ DYNAMOMÉTRIQUE ANALOGIQUE MINI RÉVERSIBLE / ANALOGE UMKEHRBARE MINI DREHMOMENTSCHLÜSSEL / CHIAVE MINI DINAMOMETRICA ANALOGICA REVERSIBILE / CHAVE DINAMOMÉTRICA MINI REVERSÍVEL ANALÓGICA / РЕВЕРСИВНЫЙ АНАЛОГОВЫЙ МИНИ-ДИНАМОМЕТРИЧЕСКИЙ КЛЮЧ



COD.	AF inch	N.m	L (mm)	A (mm)	B (mm)	C (mm)	D (mm)	Kg
62982	1/4	1-5	185	28	25	15	26	0,35



G12

#### ESPECIFICACIONES TÉCNICAS / TECHNICAL SPECIFICATION / DÉTAILS TECHNIQUES

Precisión / Accuracy / Précision	4%
Certificado de calibración / Calibration certificate / Certificat de calibrage	●
Reversible / Reversible / Réversible	●
Dientes / Teeth / Dents	45
Estuche individual / Individual case / Étui individuel	●

## EGATORK

### BARRA DE EXTENSIÓN PARA LLAVE DINAMOMÉTRICA / EXTENSION BAR FOR TORQUE WRENCH / RALLONGE POUR CLÉ DYNAMOMÉTRIQUE / VERLÄNGERUNG F/ DREHMOMENTSCHLÜSSEL / BARRA ESTENSIBILE PER CHIAVE DINAMOMETRICA / EXTENSÃO PARA CHAVE DINAMOMÉTRICA / УДЛИНИТЕЛЬ ДЛЯ ДИНАМОМЕТРИЧЕСКОГО КЛЮЧА

COD.	L (mm)	O.D. mm	Válido para / Valid for / Valable pour	Kg	
56497	1100	38	62977, 62978, 56494, 56495	3,4	1
56498		40,5	62979, 56496	4,7	



### LLAVE DINAMOMÉTRICA DE CABEZAS INTERCAMBIABLES / INTERCHANGEABLE HEAD TORQUE WRENCHES / CLÉ DYNAMOMÉTRIQUE À TÊTES INTERCHANGEABLES / AUSWECHSELBARE KOPFDREHMOMENTSCHLÜSSEL / CHIAVE DINAMOMETRICA CON TESTE INTERCAMBIABILI / CHAVE DINAMOMÉTRICA DE CABEÇAS INTERCAMBIÁVEIS / ДИНАМОМЕТРИЧЕСКИЙ КЛЮЧ СО СМЕННЫМИ НАСАДКАМИ

9 x 12

#### DIGITAL / DIGITAL / DIGITAL / DIGITAAL / DIGITALE / DIGITAL / ЦИФРОВОЙ ДИНАМОМЕТРИЧЕСКИЙ КЛЮЧ



COD.	mm	N.m	Lb.ft	Lb.in	Kg.cm	L (mm)	A (mm)	B (mm)	Kg	
57585	9 x 12	1,5-30	1-22	13-265	15-306	360	39	44	1,4	1
57586		6,8-135	5-100	60-1195	69-1378	375				
57589		1,5-30	1-22	13-265	15-306	360				
57590		6,8-135	5-100	60-1195	69-1378	375				



G12

COD.	Precisión CW (a derechas) / Accuracy CW (clockwise) / Précision CW (sens horaire)	Precisión CCW (a izquierdas) / Accuracy CCW (counter clockwise) / Précision CCW (sens anti-horaire)	Resolución / Resolution / Résolution	Memoria de datos / Data memory / Memoire de données	Comunicación de datos al ordenador / Data communication to the computer / Transmission de données à l'ordinateur	Cable para la comunicación de datos / Cable for data communication / Transmission de données
57585	±2%	±3%	0.01Nm / 0.01 Lb.ft / 0.1 Lb.in / 0.1 Kg-cm	50	-	-
57586			0.1Nm / 0.1 Lb.ft / 1 Lb.in / 1 Kg-cm			
57589	±1%	±2%	0.01Nm / 0.01 Lb.ft / 0.1 Lb.in / 0.1 Kg-cm	250	●	●
57590			0.1Nm / 0.1 Lb.ft / 1 Lb.in / 1 Kg-cm			

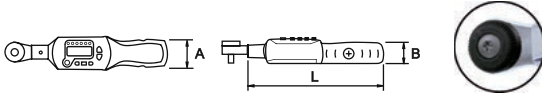
#### ESPECIFICACIONES TÉCNICAS / TECHNICAL SPECIFICATION / DÉTAILS TECHNIQUES

Certificado de calibración / Calibration certificate / Certificat de calibrage	●
Sistema de aviso / Warning system / Système d'alerte	Alarma luminosa y sonora / Audible and light alarm / Alarme lumineuse et sonore
Modo de operación / Operation mode / Mode d'opération	Peak/Track*
Unidades de medida / Unit selection / Unités de mesure	N.m / Lb.ft / Lb.in / Kg.cm
Cd con los programas para la comunicación de datos / Cd with the programs for data communication / Cd avec les programmes pour la communication de données	
	57585 -
	57586 -
	57589 ●
	57590 ●
Calibración vía web / Web calibration / Calibrage par l'intermédiaire de web	●
Baterías / Batteries / Piles	AA x 2
Duración de la batería / Battery operation time / Durée de fonction de batterie	110 h
Duración de la batería (standby) / Battery life (standby) / Durée de fonction de batterie (standby)	1 año / 1 year / 1 année
Temperatura de trabajo / Working temperature / Température de travail	-10 °C - 60 °C
Temperatura de almacenamiento / Storage temperature / Température de stockage	-20 °C - 70 °C
Dimensiones unión / Joint Dimensions / Dimension de l'union	9 x 12 mm

\* : Modo Track: Valor de torsión actual - Modo Peak: Valor máximo de torsión / Track mode: Direct torque value - Peak mode: Max. torque Value / Mode Track: Valeur de torsion actuelle - Mode Peak: Valeur maximum de torsion

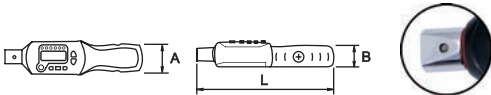
## EGATORAK

### ■ DIGITAL MINI / DIGITAL MINI / DIGITALE MINI / DIGITALER MINI / DIGITALE MINI / DIGITAL MINI / ЦИФРОВОЙ МИНИ



COD.	AF inch	N.m	Lb.ft	Lb.in	Kg.cm	L (mm)	A (mm)	B (mm)	Kg	Icon
<b>57541</b>	1/4	1,5-30	1,11-22,12	13,3-265,4	15,3-306,1	225	39	44	1,5	1
<b>57543</b>	3/8	4,2-85	3,1-62,7	37-752	43-867	270				

G12



COD.	mm	AF inch	N.m	Lb.ft	Lb.in	Kg.cm	L (mm)	A (mm)	B (mm)	Kg	Icon
<b>57542</b>	9x12	-	1,5-30	1,11-22,12	13,3-265,4	15,3-306,1	225	39	44	1,3	1
<b>57544</b>			4,2-85	3,1-62,7	37-752	43-867	270				

G12



COD.	Precisión CW (a derechas) / Accuracy CW (clockwise) / Précision CW (sens horaire)	Precisión CCW (a izquierdas) / Accuracy CCW (counter clockwise) / Précision CCW (sens anti-horaire)	Resolución / Resolution / Résolution	Memoria de datos / Data memory / Memoire de données	Comunicación de datos al ordenador / Data communication to the computer / Transmission de données à l'ordinateur	Cable para la comunicación de datos / Cable for data communication / Transmission de données
<b>57541</b>			0.01Nm / 0.01 Lb.ft / 0.1 Lb.in / 0.1 Kg-cm	250	●	●
<b>57542</b>	±2%	±3%				
<b>57543</b>			0.1Nm / 0.1 Lb.ft / 1 Lb.in / 1 Kg-cm			
<b>57544</b>						

### ESPECIFICACIONES TÉCNICAS / TECHNICAL SPECIFICATION / DÉTAILS TECHNIQUES

Certificado de calibración / Calibration certificate / Certificat de calibrage	●
Reversible / Reversible / Réversible	●
Dientes / Teeth / Dents	52
Pares prefijados / Preset Torque values / Paires Préétablies	9
Sistema de aviso / Warning system / Système d'alerte	Alarma luminosa y sonora / Audible and light alarm / Alarme lumineuse et sonore
Modo de operación / Operation mode / Mode d'opération	Peak/Track*
Unidades de medida / Unit selection / Unités de mesure	N.m / Lb.ft / Lb.in / Kg.cm
Cd con los programas para la comunicación de datos / Cd with the programs for data communication / Cd avec les programmes pour la communication de données	●
Calibración vía web / Web calibration / Calibrage par l'intermédiaire de web	24 h
Baterías / Batteries / Piles	AAA
Duración de la batería / Battery operation time / Durée de fonction de batterie	110 h
Duración de la batería (standby) / Battery life (standby) / Durée de fonction de batterie (standby)	1 año / 1 year / 1 année
Temperatura de trabajo / Working temperature / Température de travail	-10 °C - 60 °C
Temperatura de almacenamiento / Storage temperature / Température de stockage	-20 °C - 70 °C

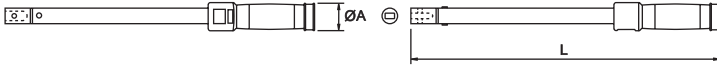
\* : Modo Track: Valor de torsión actual - Modo Peak: Valor máximo de torsión / Track mode: Direct torque value - Peak mode: Max. torque Value / Mode Track: Valeur de torsion actuelle - Mode Peak: Valeur maximum de torsion

G12 GARANTIA 12 MESES / 12 MONTHS OF WARRANTY / 12 MOIS DE GARANTIE / 12 MONATEN GARANTIE / 12 MAANDEN GARANTIE / 12 MESI DI GARANZIA / 12 МЕСЯЦЕВ ГАРАНТИЯ



## EGAMASTER

### ANALÓGICA / ANALOGIC / ANALOGIQUE / ANALOG / ANALOGICO / ANALÓGICA / АНАЛОГОВЫЙ ДИНАМОМЕТРИЧЕСКИЙ КЛЮЧ



COD.	mm	N.m	Lb.ft	Lb.in	L (mm)	A (mm)	Kg	
56220		2,5-12		20-105	280		0,5	
56221	9 x 12	6-30		50-250	300	38	0,6	1
56222		25-125	20-90	-	420		0,8	

G12



#### ESPECIFICACIONES TÉCNICAS / TECHNICAL SPECIFICATION / DÉTAILS TECHNIQUES

Precisión / Accuracy / Précision	3%
Certificado de calibración / Calibration certificate / Certificat de calibrage	●
Reversible / Reversible / Réversible	●
Dimensiones unión / Joint Dimensions / Dimension de l'union	9 x 12 mm
Sistema de cabezas fijas + carraca + estrella + estrella abierta + ajustable / Ratchet + open head + box head + box open head system + adjustable / Système de têtes cliquet + fixes + polygonale + polygonale ouverte + à molette	●
Estuche individual / Individual case / Étui individuel	●



G12 GARANTIA 12 MESES / 12 MONTHS OF WARRANTY / 12 MOIS DE GARANTIE / 12 MONATEN GARANTIE / 12 MAANDEN GARANTIE / 12 MESI DI GARANZIA / 12 МЕСЯЦЕВ ГАРАНТИЯ

Si no encuentra el artículo que necesita, consúltenos en [info@egamaster.com](mailto:info@egamaster.com) o en [www.egamaster.com](http://www.egamaster.com)  
If you can't find the item you look for, please ask us in [info@egamaster.com](mailto:info@egamaster.com) or in [www.egamaster.com](http://www.egamaster.com)  
Si vous ne trouvez pas l'article que vous desirez, consultez-nous à [info@egamaster.com](mailto:info@egamaster.com) ou à [www.egamaster.com](http://www.egamaster.com)

## EGATORAK

### CABEZAS INTERCAMBIABLES / INTERCHANGEABLE HEADS / TÊTES INTERCHANGEABLES / AUSWECHSELBARE KÖPFE / TESTE INTERCAMBIABILI / CABEÇAS INTERCAMBIÁVEIS / СМЕННЫЕ НАСАДКИ ДЛЯ ДИНАМОМЕТРИЧЕСКОГО КЛЮЧА

#### MM

COD.	Descripción / Description / Description	AF mm	mm
56250		7	
56251		8	
56252		9	
56253		10	
56254		11	
56255	Cabezas fijas / Open heads / Têtes à fourches	12	9 x 12
56256		13	
56257		14	
56258		15	
56259		16	
56260		17	
56261		18	
56262		19	



#### MM

COD.	Descripción / Description / Description	AF mm	mm
56264		7	
56265		8	
56266		9	
56267		10	
56268		11	
56269	Cabezas estrella / Box heads / Têtes polygonales	12	9 x 12
56270		13	
56271		14	
56272		15	
56273		16	
56274		17	
56275		18	
56276		19	
56277		21	
56278		22	



#### INCH

COD.	Descripción / Description / Description	AF inch	mm
56445		1/4	
56446		5/16	
56447		3/8	
56448	Cabezas fijas / Open heads / Têtes à fourches	7/16	9 x 12
56449		1/2	
56450		9/16	
56451		5/8	
56452		11/16	
56453		3/4	



#### INCH

COD.	Descripción / Description / Description	AF inch	mm
56454		5/16	
56455		3/8	
56456		7/16	
56457		1/2	
56458	Cabezas estrella / Box heads / Têtes polygonales	9/16	9 x 12
56459		5/8	
56460		11/16	
56461		3/4	
56462		13/16	
56463		7/8	

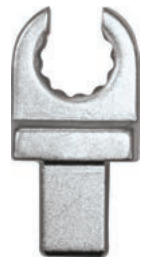


COD.	Descripción / Description / Description	CAP. (mm)	mm
56291	Cabezas ajustables / Adjustable heads / Têtes à molette	5-30	9 x 12



#### MM

COD.	Descripción / Description / Description	AF mm	mm
56279		10	
56280		11	
56281		12	
56282		13	
56283	Cabezas estrella abierta / Box open heads / Têtes polygonales ouvertes	14	9 x 12
56284		16	
56285		17	
56286		18	
56287		19	
56288		21	
56289		22	



COD.	Descripción / Description / Description	AF inch	Dientes / Teeth / Dents	mm
56246	Cabezas carraca / Ratchet heads / Têtes à cliquet	1/4	45	9 x 12
56247		3/8		
56248		1/2		



COD.	Descripción / Description / Description	AF inch	Dientes / Teeth / Dents	mm
57595	Cabezas carraca / Ratchet heads / Têtes à cliquet	1/4	52	9 x 12
57596		3/8		
57597		1/2		



COD.	Descripción / Description / Description	AF inch	Dientes / Teeth / Dents	mm
57563	Cabezas carraca / Ratchet heads / Têtes à cliquet	1/4	52	9 x 12
57564		3/8		



## EGAMASTER

■ 14 x 18

■ DIGITAL / DIGITAL / DIGITAL / DIGITAAL / DIGITALE / DIGITAL / ЦИФРОВОЙ ДИНАМОМЕТРИЧЕСКИЙ КЛЮЧ



COD.	mm	N.m	Lb.ft	Lb.in	Kg.cm	L (mm)	A (mm)	B (mm)	Kg	Icon
57587	14 x 18	10-200	7-148	88-1770	102-2041	470	39	44	1,4	1
57588		17-340	12-251	150-3009	173-3469	590			1,6	
57591		10-200	7-148	88-1770	102-2041	470			1,4	
57592		17-340	12-251	150-3009	173-3469	590			1,6	

G12

COD.	Precisión CW (a derechas) / Accuracy CW (clockwise) / Précision CW (sens horaire)	Precisión CCW (a izquierdas) / Accuracy CCW (counter clockwise) / Précision CCW (sens anti-horaire)	Resolución / Resolution / Résolution	Memoria de datos / Data memory / Memoire de données	Comunicación de datos al ordenador / Data communication to the computer / Transmission de données à l'ordinateur	Cable para la comunicación de datos / Cable for data communication / Transmission de données
57587	±2%	±3%	0.01Nm / 0.01 Lb.ft / 0.1 Lb.in / 0.1 Kg-cm	50	-	-
57588			0.1Nm / 0.1 Lb.ft / 1 Lb.in / 1 Kg-cm			
57591	±1%	±2%	0.01Nm / 0.01 Lb.ft / 0.1 Lb.in / 0.1 Kg-cm	250	●	●
57592			0.1Nm / 0.1 Lb.ft / 1 Lb.in / 1 Kg-cm			

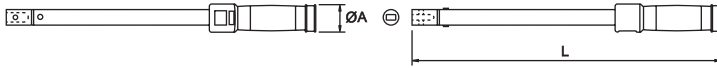
### ESPECIFICACIONES TÉCNICAS / TECHNICAL SPECIFICATION / DÉTAILS TECHNIQUES

Certificado de calibración / Calibration certificate / Certificat de calibrage	●
Sistema de aviso / Warning system / Système d'alerte	Alarma luminosa y sonora / Audible and light alarm / Alarme lumineuse et sonore
Modo de operación / Operation mode / Mode d'opération	Peak/Track*
Unidades de medida / Unit selection / Unités de mesure	N.m / Lb.ft / Lb.in / Kg.cm
Cd con los programas para la comunicación de datos / Cd with the programs for data communication / Cd avec les programmes pour la communication de données	
	57587 -
	57588 -
	57591 ●
	57592 ●
Calibración vía web / Web calibration / Calibrage par l'intermédiaire de web	●
Baterías / Batteries / Piles	AA x 2
Duración de la batería / Battery operation time / Durée de fonction de batterie	110 h
Duración de la batería (standby) / Battery life (standby) / Durée de fonction de batterie (standby)	1 año / 1 year / 1 année
Temperatura de trabajo / Working temperature / Température de travail	-10 °C - 60 °C
Temperatura de almacenamiento / Storage temperature / Température de stockage	-20 °C - 70 °C
Dimensiones unión / Joint Dimensions / Dimension de l'union	14 x 18 mm

\* : Modo Track: Valor de torsión actual - Modo Peak: Valor máximo de torsión / Track mode: Direct torque value - Peak mode: Max. torque Value / Mode Track: Valeur de torsion actuelle - Mode Peak: Valeur maximum de torsion

**EGATORAK**

**ANALÓGICA / ANALOGIC / ANALOGIQUE / ANALOG / ANALOGICO / ANALÓGICA / АНАЛОГОВЫЙ ДИНАМОМЕТРИЧЕСКИЙ КЛЮЧ**



COD.	mm	N.m	Lb.ft	L (mm)	A (mm)	Kg	
56223	14 x 18	40-200	30-150	460	38	0,9	1
56224		80-400	60-300	700		1,85	

G12



**ESPECIFICACIONES TÉCNICAS / TECHNICAL SPECIFICATION / DÉTAILS TECHNIQUES**

Precisión / Accuracy / Précision	3%
Certificado de calibración / Calibration certificate / Certificat de calibrage	●
Reversible / Reversible / Réversible	●
Dimensiones unión / Joint Dimensions / Dimension de l'union	14 x 18 mm
Sistema de cabezas fijas + carraca + estrella + estrella + ajustable / Ratchet + open head + box head + adjustable / Système de têtes cliquet + fixes + polygonale + à molette	●
Estuche individual / Individual case / Étui individuel	●

**CABEZAS INTERCAMBIABLES / INTERCHANGEABLE HEADS / TÊTES INTERCHANGEABLES / AUSWECHSELBARE KÖPFE / TESTE INTERCAMBIABILI / CABEÇAS INTERCAMBIÁVEIS / СМЕННЫЕ НАСАДКИ ДЛЯ ДИНАМОМЕТРИЧЕСКОГО КЛЮЧА**

**MM**

COD.	Descripción / Description / Description	AF mm	mm
64869	Cabezas fijas / Open heads / Têtes à fourches	8	14 x 18
64870		9	
64871		10	
64872		11	
64873		12	
65369		13	
65370		14	
65371		15	
65372		16	
65373		17	
65374		18	
65375		19	
65376		21	
65377		22	
65378		24	
65379		26	
65380		27	
65381		29	
65382		30	
65383	32		



**MM**

COD.	Descripción / Description / Description	AF mm	mm
64875	Cabezas estrella / Box heads / Têtes polygonales	13	14 x 18
64876		14	
64877		15	
64878		16	
64879		17	
64880		18	
64881		19	
64882		21	
64883		22	
64884		24	
64885		27	
64886		30	
64887		32	



**INCH**

COD.	Descripción / Description / Description	AF inch	mm
56464	Cabezas fijas / Open heads / Têtes à fourches	1/2	14 x 18
56465		9/16	
56466		5/8	
56467		11/16	
56468		3/4	
56469		13/16	
56470		7/8	
56471		15/16	
56472		1	
56473		1.1/8	
56474		1.1/4	




**INCH**



COD.	Descripción / Description / Description	AF inch	mm
56475	Cabezas estrella / Box heads / Têtes polygonales	1/2	14 x 18
56476		9/16	
56477		5/8	
56478		11/16	
56479		3/4	
56480		13/16	
56481		7/8	
56482		15/16	
56483		1	





## EGAMASTER

COD.	Descripción / Description / Description	CAP. (mm)	
56292	Cabezas ajustables / Adjustable heads / Têtes à molette	10-41	14 x 18



COD.	Descripción / Description / Description		Dientes / Teeth / Dents	
65384	Cabezas carraca / Ratchet heads / Têtes à cliquet	3/8	24	14 x 18
65385		1/2		
56290		3/4	45	

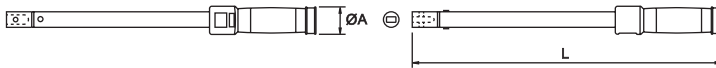





COD.	Descripción / Description / Description		Dientes / Teeth / Dents	
57598	Cabezas carraca / Ratchet heads / Têtes à cliquet	1/2	52	14 x 18
57599		3/4		



## ■ 24 x 32

## ■ ANALÓGICA / ANALOGIC / ANALOGIQUE / ANALOG / ANALOGICO / ANALÓGICA / АНАЛОГОВЫЙ ДИНАМОМЕТРИЧЕСКИЙ КЛЮЧ



COD.		N.m	Lb.ft	L (mm)	A (mm)		
62946	24 x 32	120-800	80-600	1040	38	8,6	1
62947		200-1000	150-750				



## G12

## ESPECIFICACIONES TÉCNICAS / TECHNICAL SPECIFICATION / DÉTAILS TECHNIQUES

Precisión / Accuracy / Précision	3%
Certificado de calibración / Calibration certificate / Certificat de calibrage	●
Reversible / Reversible / Réversible	●
Dimensiones unión / Joint Dimensions / Dimension de l'union	24 x 32 mm
Sistema de cabezas fijas + carraca + estrella + estrella abierta + ajustable / Ratchet + open head + box head + box open head system + adjustable / Système de têtes cliquet + fixes + polygonale + polygonale ouverte + à molette	●
Estuche individual / Individual case / Étui individuel	●

# EGAMASTER

## ART IN INNOVATION

## EGATORAK

### CABEZAS INTERCAMBIABLES / INTERCHANGEABLE HEADS / TÊTES INTERCHANGEABLES / AUSWECHSELBARE KÖPFE / TESTE INTERCAMBIABILI / CABEÇAS INTERCAMBIÁVEIS / СМЕННЫЕ НАСАДКИ ДЛЯ ДИНАМОМЕТРИЧЕСКОГО КЛЮЧА

#### MM

COD.	Descripción / Description / Description	AF mm	mm
68242		20	
68243		24	
68244		27	
68245		28	
68246		30	
68247		32	
68248		34	
68249		36	
68250	Cabezas fijas /	38	24 x 32
68251	Open heads /	41	
68252	Têtes à fourches	45	
68253		46	
68254		50	
68255		55	
68256		60	
68257		65	
68258		67	
68259		70	



#### MM

COD.	Descripción / Description / Description	AF mm	mm
68260		24	
68261		30	
68262		32	
68263		34	
68264		36	
68265	Cabezas estrella /	38	24 x 32
68266	Box heads /	41	
68267	Têtes polygonales	46	
68268		50	
68269		55	
68270		60	
68271		65	
68272		70	



#### INCH

COD.	Descripción / Description / Description	AF inch	mm
56484		5/8	
56485		3/4	
56486	Cabezas fijas /	7/8	24 x 32
56487	Open heads /	1.1/8	
56488	Têtes à fourches	1.3/4	
56489		2.1/4	



#### INCH

COD.	Descripción / Description / Description	AF inch	mm
56490	Cabezas estrella / Box heads /	15/16	24 x 32
56491	Têtes polygonales	1.1/8	



#### MM

COD.	Descripción / Description / Description	AF mm	mm
68273		19	
68274		30	
68275	Cabezas estrella abierta /	32	24 x 32
68276	Box open heads /	36	
68277	Têtes polygonales ouvertes	38	
68278		50	
68279		70	



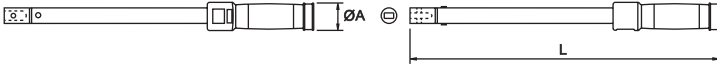
COD.	Descripción / Description / Description	AF inch	Dientes / Teeth / Dents	mm
68240	Cabezas carraca /	3/4	45	24 x 32
68241	Ratchet heads /	1		
	Têtes à cliquet			



## EGATORAK

27 x 36

ANALÓGICA / ANALOGIC / ANALOGIQUE / ANALOG / ANALOGICO / ANALÓGICA / АНАЛОГОВЫЙ ДИНАМОМЕТРИЧЕСКИЙ КЛЮЧ



COD.	mm	N.m	Lb.ft	L (mm)	A (mm)	Kg	
56494	27 x 36	300-1500	200-1100	1250	38	10,8	1
56495		400-2000	300-1500				
56496		600-3000	400-2200				



G12

### ESPECIFICACIONES TÉCNICAS / TECHNICAL SPECIFICATION / DÉTAILS TECHNIQUES

Precisión / Accuracy / Précision	3%
Certificado de calibración / Calibration certificate / Certificat de calibrage	●
Reversible / Reversible / Réversible	●
Dimensiones unión / Joint Dimensions / Dimension de l'union	27 x 36 mm
Sistema de cabezas fijas + carraca + estrella + estrella abierta + ajustable / Ratchet + open head + box head + box open head system + adjustable / Système de têtes cliquet + fixes + polygonale + polygonale ouverte + à molette	●
Estuche individual / Individual case / Étui individuel	●

BARRA DE EXTENSIÓN PARA LLAVE DINAMOMÉTRICA / EXTENSION BAR FOR TORQUE WRENCH / RALLONGE POUR CLÉ DYNAMOMÉTRIQUE / VERLÄNGERUNG / DREHMOMENTSCHLÜSSEL / BARRA ESTENSIBILE PER CHIAVE DINAMOMETRICA / EXTENSÃO PARA CHAVE DINAMOMÉTRICA / УДЛИНИТЕЛЬ ДЛЯ ДИНАМОМЕТРИЧЕСКОГО КЛЮЧА

COD.	L (mm)	O.D. mm	Válido para / Valid for / Valable pour	Kg	
56497	1100	38	56494, 56495	3,4	1
56498		40,5	56496	4,7	



CABEZAS INTERCAMBIABLES / INTERCHANGEABLE HEADS / TÊTES INTERCHANGEABLES / AUSWECHSELBARE KÖPFE / TESTE INTERCAMBIABILI / CABEÇAS INTERCAMBIÁVEIS / СМЕННЫЕ НАСАДКИ ДЛЯ ДИНАМОМЕТРИЧЕСКОГО КЛЮЧА

MM

COD.	Descripción / Description / Description	AF mm	mm
56510	Cabezas fijas / Open heads / Têtes à fourches	41	27 x 36
56511		46	
56512		50	
56513		55	
56514		60	
56515		61	
56516		65	
56517		70	
56518		75	
56519		80	
56520		90	
56521	95		



MM

COD.	Descripción / Description / Description	AF mm	mm
56522	Cabezas estrella / Box heads / Têtes polygonales	30	27 x 36
56523		32	
56524		34	
56525		36	
56526		38	
56527		41	
56528		46	
56529		50	
56530		55	
56531		60	
56532		65	
56533	70		
56534	75		
56535	80		



COD.	Descripción / Description / Description	AF inch	Dientes / Teeth / Dents	mm
56539	Cabezas carraca / Ratchet heads / Têtes à cliquet	1	45	27 x 36



MM

COD.	Descripción / Description / Description	AF mm	mm
56536	Cabezas estrella abierta / Box open heads / Têtes polygonales ouvertes	30	27 x 36
56537		32	
56538		36	

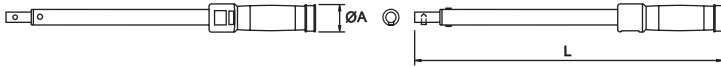


G12 GARANTIA 12 MESES / 12 MONTHS OF WARRANTY / 12 MOIS DE GARANTIE / 12 MONATEN GARANTIE / 12 MAANDEN GARANTIE / 12 MESI DI GARANZIA / 12 МЕСЯЦЕВ ГАРАНТИЯ

## EGGA ORK

■ Ø16

■ ANALÓGICA / ANALOGIC / ANALOGIQUE / ANALOG / ANALOGICO / ANALÓGICA / АНАЛОГОВЫЙ ДИНАМОМЕТРИЧЕСКИЙ КЛЮЧ



COD.	Conexión / Connection / Connexion	N.m	Lb.ft	L (mm)	A (mm)		
66001	Ø16	2,5-12	20-105	285	38	440	1
66002		6,0-30	50-250	300		580	
66003		10,0-60	9,0-45	370		720	
66004		40-200	30-150	450		920	
66005		65-335	50-250	510		1060	
66006		80-400	60-300	690		1850	



G12

### ESPECIFICACIONES TÉCNICAS / TECHNICAL SPECIFICATION / DÉTAILS TECHNIQUES

Precisión / Accuracy / Précision	4%
Certificado de calibración / Calibration certificate / Certificat de calibrage	●
Reversible / Reversible / Réversible	●
Dimensiones unión / Joint Dimensions / Dimension de l'union	Ø16
Sistema de cabezas fijas + carraca + estrella + estrella abierta / Ratchet + open head + box open head system / Système de têtes cliquet + fixes + polygonale + polygonale ouverte	●
Estuche individual / Individual case / Étui individuel	●

■ CABEZAS INTERCAMBIABLES / INTERCHANGEABLE HEADS / TÊTES INTERCHANGEABLES / AUSWECHSELBARE KÖPFE / TESTE INTERCAMBIABILI / CABEÇAS INTERCAMBIÁVEIS / СМЕННЫЕ НАСАДКИ ДЛЯ ДИНАМОМЕТРИЧЕСКОГО КЛЮЧА

COD.	Descripción / Description / Description		Dientes / Teeth / Dents	Conexión / Connection / Connexion
66008	Cabezas carraca / Ratchet heads / Têtes à cliquet	1/4	45	Ø16
66009		3/8		
66010		1/2		



# EGGA Master

## ART IN INNOVATION



## EGAMASTER

MM

COD.	Descripción / Description / Description	AF mm	Conexión / Connection / Connexion
66044		7	
66045		8	
66046		9	
66197		10	
66198		11	
66199		12	
66200		13	
66201		14	
66202		15	
66203		16	
66204		17	
66205		18	
66206		19	
66207		20	
66208	Cabezas fijas / Open heads / Têtes fixes	21	Ø16
66209		22	
66210		23	
66211		24	
66212		25	
66213		26	
66214		27	
66215		28	
66216		29	
66217		30	
66218		31	
66219		32	
66220		36	
66221		41	
66222		46	
66223	50		



MM

COD.	Descripción / Description / Description	AF mm	Conexión / Connection / Connexion
66011		7	
66012		8	
66013		9	
66014		10	
66015		11	
66016		12	
66017		13	
66018		14	
66019		15	
66020		16	
66021		17	
66022		18	
66023	Cabezas estrella / Box heads / Têtes polygonales	19	Ø16
66024		20	
66025		21	
66026		22	
66027		23	
66028		24	
66029		25	
66030		26	
66031		27	
66032		28	
66033		29	
66034		30	
66035		31	
66036		32	



INCH

COD.	Descripción / Description / Description	AF inch	Conexión / Connection / Connexion
66230		1/2	
66231		9/16	
66232		5/8	
66233		11/16	
66234	Cabezas fijas / Open heads / Têtes fixes	3/4	Ø16
66235		13/16	
66236		7/8	
66237		15/16	
66238		1	
66239		1.1/16	



MM

COD.	Descripción / Description / Description	AF mm	Conexión / Connection / Connexion
62001		7	
62002		8	
62003		9	
62004		10	
62005		11	
62006		12	
62007		13	
62008		14	
62009		15	
62010		16	
62011	Cabezas estrella abierto / Box open heads / Têtes polygonales ouvertes	17	Ø16
62012		18	
62013		19	
62014		20	
62015		21	
62016		22	
62017		23	
62018		24	
62019		25	
62020		26	
62021		27	
62022		28	
62023		29	
62024		30	
62025		32	



INCH

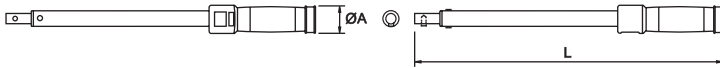
COD.	Descripción / Description / Description	AF inch	Conexión / Connection / Connexion
66042	Cabezas estrella / Box heads /	1/4	Ø16
66043	Têtes polygonales	1.1/8	



## EGATORAK

■ Ø22

■ ANALÓGICA / ANALOGIC / ANALOGIQUE / ANALOG / ANALOGICO / ANALÓGICA / АНАЛОГОВЫЙ ДИНАМОМЕТРИЧЕСКИЙ КЛЮЧ



COD.	Conexión / Connection / Connexion	N.m	Lb.ft	L (mm)	A (mm)	Kg	
<b>66007</b>	Ø22	200-1000	150-750	990	38	4,2	1

G12



### ESPECIFICACIONES TÉCNICAS / TECHNICAL SPECIFICATION / DÉTAILS TECHNIQUES

Precisión / Accuracy / Précision	4%
Certificado de calibración / Calibration certificate / Certificat de calibrage	●
Reversible / Reversible / Réversible	●
Dimensiones unión / Joint Dimensions / Dimension de l'union	Ø22
Sistema de cabezas fijas + estrella + estrella abierta / Open head + box head + box open head system / Système de têtes fixes + polygonale + polygonale ouverte	●
Estuche individual / Individual case / Étui individuel	●

■ CABEZAS INTERCAMBIABLES / INTERCHANGEABLE HEADS / TÊTES INTERCHANGEABLES / AUSWECHSELBARE KÖPFE / TESTE INTERCAMBIABILI / CABEÇAS INTERCAMBIÁVEIS / СМЕННЫЕ НАСАДКИ ДЛЯ ДИНАМОМЕТРИЧЕСКОГО КЛЮЧА

■ MM

COD.	Descripción / Description / Description		Conexión / Connection / Connexion
<b>66224</b>		30	Ø22
<b>66225</b>		32	
<b>66226</b>	Cabezas fijas / Open heads /	36	
<b>66227</b>	Têtes fixes	41	
<b>66228</b>		46	
<b>66229</b>		50	



■ MM

COD.	Descripción / Description / Description		Conexión / Connection / Connexion
<b>66037</b>		30	Ø22
<b>66038</b>	Cabezas estrella /	32	
<b>66039</b>	Box heads /	36	
<b>66040</b>	Têtes polygonales	41	
<b>66041</b>		46	



■ INCH

COD.	Descripción / Description / Description		Conexión / Connection / Connexion
<b>62026</b>	Cabezas estrella abierta / Box open heads / Têtes polygonales ouvertes	1.7/16	Ø22
<b>62027</b>		1.5/8	

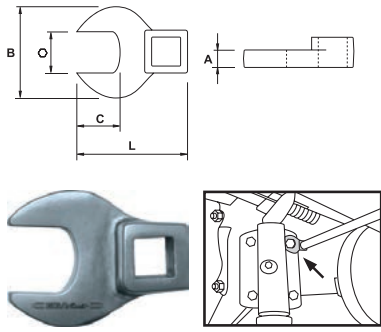


## EGAMASTER

### LLAVE FIJA CROW FOOT / OPEN END CROW FOOT WRENCH / CLÉ À FOURCHE CROW FOOT / EINSTECK-MAULSCHLÜSSEL / CHIAVE FISSA CROW FOOT / PONTEIRA DE BOCA COM QUADRADO INTERIOR / РОЖКОВЫЙ КЛЮЧ С КВАДРАТОМ

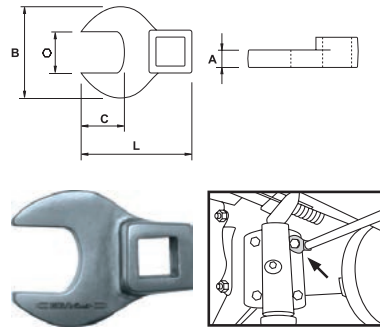
1/4"

MM



COD.	AF mm	L (mm)	A (mm)	B (mm)	C (mm)	g		
57211	7	30		25	6	70		
57212	8	31	6	26	7			
57213	9	33		28	8	75		
57214	10	35		30	9		10	•
57215	11	36		31	11	90		
57216	12	38	7	34	12			
57217	13	39		35	13	95		

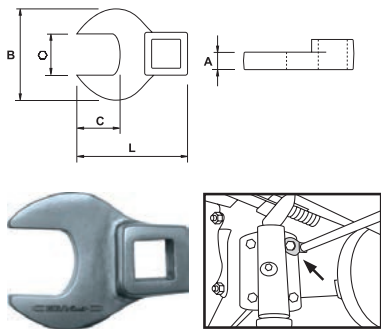
INCH



COD.	AF inch	L (mm)	A (mm)	B (mm)	C (mm)	g		
57218	5/16	31		26	7	70		
57219	3/8	33	6	28	8	75		
57220	7/16	35		30	9		10	•
57221	1/2	38	7	34	12	92		
57222	9/16	39		36	14	100		

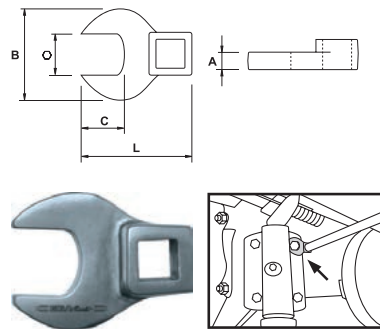
3/8"

MM



COD.	AF mm	L (mm)	A (mm)	B (mm)	C (mm)	g		
55710	10	36	6	24	10	28		
55711	11	39	6,5	26	13			
55712	12			27		35		
55713	13	40	7,2	28	14	40		
55714	14	42	8,3	30	15	41		
55715	15			16		50		
55716	16	46	8,4	34	17		10	•
55717	17	48	8,8	36	18	56		
55718	19	50	9	40	21	62		
55719	21			22,5		80		
55720	22	55	9,5	46	23,5	100		
55721	24			25,5		140		
55722	25	65	10	54	26,5			
55723	27			28,5		200		

INCH

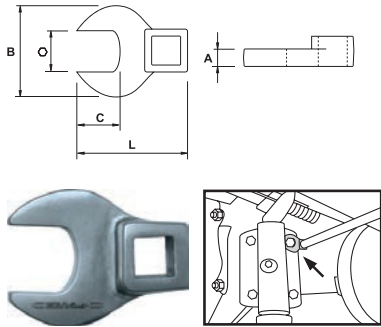


COD.	AF inch	L (mm)	A (mm)	B (mm)	C (mm)	g		
55724	3/8	36	6	24	10	28		
55725	7/16	39	6,5	26				
55726	1/2	40	7,2	28	14	40		
55727	9/16	42	8,3	30		41		
55728	5/8	46	8,4	34	17	50		
55729	11/16	48	8,8	36	18	56		
55730	3/4	50	9	40	21	62	10	•
55731	13/16	55	9,5	46	21,5	80		
55732	7/8			22,5		100		
55733	15/16			25,5		140		
55734	1	65	10	54	26,5			
55735	1.1/16			28,5		200		

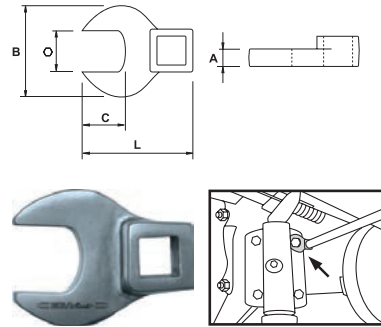
## EGATORAK

■ 1/2"

■ MM



■ INCH



COD.	AF mm	L (mm)	A (mm)	B (mm)	C (mm)	g		
57224	20	50		42	19	150		
57225	21			43	20			
57226	22			45	21			
57227	23	55		46	22	160		
57228	24			47	23			
57229	25		12	49	24	185		
57230	26	60		50	25	190		
57231	27			55	26	200		
57232	28	65		57	27	210		
57233	29			60	28	220		
57234	30			60	29	220		
57235	31	70		60	29	220		
57236	32			60	30	230		
57237	33			65	31	250	10	●
57238	34			65	32	260		
57239	35	75		65	32	260		
57240	36			70	34	270		
57241	37			70	35	270		
57242	38	80		70	36	280		
57243	39		14	75	37	290		
57244	40			75	37	290		
57245	41	85		75	38	300		
57246	42			80	39	320		
57247	43			80	40	330		
57248	44	90		80	41	330		
57249	45			85	42	340		
57250	46	95	15	85	42	340		
				90	43	360		
				90	44	380		

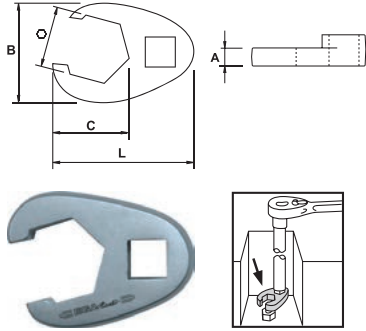
COD.	AF inch	L (mm)	A (mm)	B (mm)	C (mm)	g		
57251	15/16	55		45	21	160		
57252	1	60		47	23			
57253	1.1/16		12	50	25	190		
57254	1.1/8	65		50	26	200		
57255	1.3/16			60	28	210		
57256	1.1/4	70		60	30	230		
57257	1.5/16			65	31	250		
57258	1.3/8	75		70	33	260		
57259	1.7/16			70	34	270		
57260	1.1/2	80	14	75	36	280		
57261	1.9/16	80		75	37	290		
57262	1.5/8	85		80	39	320		
57263	1.11/16	90		80	41	330	10	●
57264	1.3/4	90		84	42	340		
57265	1.13/16			90	44	380		
57266	1.7/8	95		90	45	400		
57267	1.15/16			95	46	430		
57268	2			95	49	460		
57269	2.1/16	100		95	49	480		
57270	2.1/8	100		100	50	500		
57271	2.3/16		15	100	50	600		
57272	2.1/4	105		105	55	700		
57273	2.5/16			105	55	700		
57274	2.3/8			110	60	750		
57275	2.7/16	110		110	60	850		
57276	2.1/2			110	60	850		

## EGAMORAK

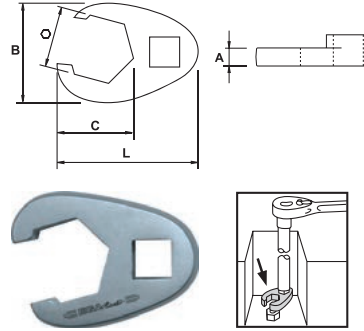
### LLAVE HEXAGONAL CROW FOOT / HEXAGONAL CROW FOOT WRENCH / CLÉ MÂLE CROW FOOT / SECHSKANT-EINSTECK-MAULSCHLÜSSEL / CHIAVE ESAGONALE CROW FOOT / PONTEIRA HEXAGONAL COM QUADRADO INTERIOR / РОЖКОВЫЙ ШЕСТИГРАННЫЙ КЛЮЧ С КВАДРАТОМ

3/8"

MM



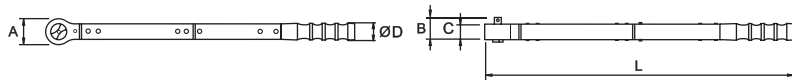
INCH



COD.	AF mm	L (mm)	A (mm)	B (mm)	C (mm)	g		
55736	10		7,8		16	28		
55737	11	38		31		18		
55738	12		8		18	35		
55739	13					40		
55740	14					41		
55741	15	41	9	33	21	50		
55742	16					50		
55743	17	45	10,5	36	24	56	10	•
55744	19	46			25	62		
55745	21					80		
55746	22	50	11	40	28,5	100		
55747	24					140		
55748	25	55	11,5	45	34	200		
55749	27					200		

COD.	AF inch	L (mm)	A (mm)	B (mm)	C (mm)	g		
55750	3/8		7,8		16	28		
55751	7/16	38		31		18		
55752	1/2		8		18	40		
55753	9/16					41		
55754	5/8	41	9	33	21	50		
55755	11/16	46	10,5	36	24	56		
55756	3/4	50	11	40	28,5	80	10	•
55757	13/16					100		
55758	7/8	55	11,5	45	34	200		
55759	15/16					200		
55760	1					200		
55761	1.1/16					200		

### LLAVE DINAMOMÉTRICA DE PAR PREFIJADO ANALÓGICA / ANALOGIC PRESET TORQUE WRENCH / CLÉ DYNAMOMÉTRIQUE ANALOGIQUE À COUPLE PRÉSELECTIONNÉ / ANALOG VOREINGESTELLTE DREHMOMENTSCHLÜSSEL / CHIAVE DINAMOMETRICA CON COPPIA PREFISSATA ANALOGICA / CHAVE DINAMOMÉTRICA ANALÓGICA DE PAR PRE-FIXO / ДИНАМОМЕТРИЧЕСКИЙ КЛЮЧ С ПРЕДУСТАНОВКОЙ МОМЕНТА



COD.	AF inch	N.m	L (mm)	A (mm)	B (mm)	C (mm)	D (mm)	Kg	
57535	1/4	2,5-12	185	30	31	16		0,45	
57536	3/8	6-30	215	38	40			0,5	
57537		25-125	365			21		0,79	
57538	1/2	65-335	690	40	44		30	1,96	1
57539	3/4	160-800	1035	57	62	32		5	
57540	1	200-1000	1260		77			6	



G12

#### CARACTERÍSTICAS / FEATURES / CARACTÉRISTIQUES

Par prefijado dentro de su rango de par a concretar por el cliente cuando se curse el pedido / Preset torque within its torque range to be specified by the customer when the order is placed / Couple présélectionné dans le rang de couple à préciser par le client au moment du traitement de la commande

#### ESPECIFICACIONES TÉCNICAS / TECHNICAL SPECIFICATION / DÉTAILS TECHNIQUES

Precisión / Accuracy / Précision	4%
Certificado de calibración / Calibration certificate / Certificat de calibrage	•
Reversible / Reversible / Réversible	•
Dientes / Teeth / Dents	45
Estuche individual / Individual case / Étui individuel	•

G12 GARANTIA 12 MESES / 12 MONTHS OF WARRANTY / 12 MOIS DE GARANTIE / 12 MONATEN GARANTIE / 12 MAANDEN GARANTIE / 12 MESI DI GARANZIA / 12 МЕСЯЦЕВ ГАРАНТИЯ

## EGATORAK

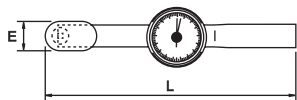
LLAVE DINAMOMÉTRICA CABEZAS INTERCAMBIABLES DE PAR PREFIJADO / INTERCHANGEABLE HEADS PRESET REVERSIBLE TORQUE WRENCH / CLÉ DYNAMOMÉTRIQUE TÊTES INTERCHANGEABLES DU COUPLE PRÉ-SÉLECTIONNÉES / AUSTAUSCHBARE VOREINGESTELLTE KÖPFE FÜR UMKEHRBARE DREHMOMENTSCHLÜSSEL / CHIAVE DINAMOMETRICA TESTE INTERCAMBIABILI CON SERRAGGIO PREFISSATO / CHAVE DINAMOMÉTRICA DE CABEÇAS INTERCAMBIÁVEIS E PAR PRE-FIXO / ДИНАМОМЕТРИЧЕСКИЙ КЛЮЧ СО СМЕННЫМИ ГОЛОВКАМИ С ПРЕДУСТАНОВКОЙ МОМЕНТА

COD.	mm	Max. Nm	Lb.in		L (mm)	Kg
58510	9 x 12	4-20	30-150	Mate / Matt / Mat	250	0,35
58511		15-85	12-60		310	0,5
58512	14 x 18	50-300	40-225		690	1,3
58513	24 x 32	200-1000	150-750		1260	4,9



G12

LLAVES DINAMOMÉTRICAS DE DIAL ANALÓGICAS / ANALOGIC DIAL TORQUE WRENCHES / CLÉS DYNAMOMÉTRIQUES ANALOGIQUES À CADRAN / ANALOG WAHLDREHMOMENTSCHLÜSSEL / CHIAVI DINAMOMETRICHE CON DIAL ANALOGICO / CHAVES DINAMOMÉTRICAS DIAL ANALÓGICAS / СТРЕЛОЧНЫЕ ДИНАМОМЕТРИЧЕСКИЕ КЛЮЧИ



COD.	AF inch	N.m	Lb.ft	Lb.in	L (mm)	A (mm)	B (mm)	C (mm)	D (mm)	E (mm)	Kg		Precisión / Accuracy / Précision	Resolución / Resolution / Résolution		
56930		0-2		0-18	310	26	31	55	30	38	0,6	1	±3%	0,05		
56931	1/4	0-8	-	0-70										28	50	0,2
56932		0-20		0-175												0,5
56933	3/8	0-50	0-35											1		
56934		0-100	0-70		480						0,9			2		
56935	1/2	0-200	0-150		550		45				1			5		
56936		0-350	0-250													
56937	3/4	0-800	0-600		1190	31	55	65	50	65	6,5		0 < N.m < 400 ±3%	20		
56938	1	0-2000	0-1500		1620		60	70			9,0		400 < N.m < 2000 ±4%	50		

G12

### ESPECIFICACIONES TÉCNICAS / TECHNICAL SPECIFICATION / DÉTAILS TECHNIQUES

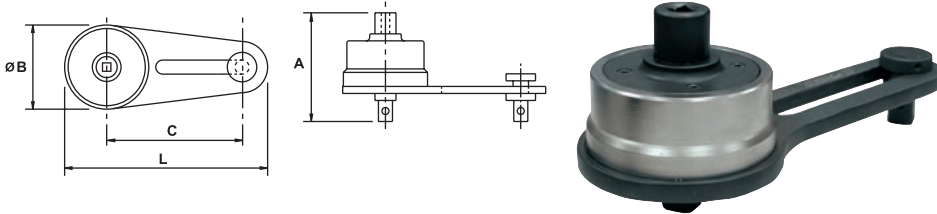
Certificado de calibración / Calibration certificate / Certificat de calibrage

Estuche individual / Individual case / Étui individuel



## EGAMATORAK

### MULTIPLICADORES DE PAR DE PRECISIÓN / PRECISION TORQUE MULTIPLIERS / MULTIPLICATEURS DE COUPLE DE PRÉCISION / PRÄZISION KRAFTVERVIELFÄLTIGER / MULTIPLICATORI DI COPPIA / MULTIPLICADOR DE BINÁRIO DE PRECISÃO / УСИЛИТЕЛЬ КРУТЯЩЕГО МОМЕНТА (МУЛЬТИПЛИКАТОР)



COD.	OUT (max.) N.m	OUT (max.) Lb.ft	IN (max.) N.m	IN (max.) Lb.ft	IN (inch)	OUT (inch)	L (mm)	A (mm)	Ø B (mm)	C (mm)	Kg	
63850			378	279	1/2	3/4		85			4,5	62954, 62957, 62958, 62961, 62962, 62963, 62968
63851	1700	1250			3/4		310	90	115	165	5,0	62969
63852			75	55	1/2			120			7,0	62954, 62957, 62958, 62961, 62962, 62963, 62968
63853			600	442	3/4	1		135			8,0	62969
63854	2700	2000	120	88	1/2			165			11	62954, 62957, 62958, 62961, 62962, 62963, 62968
63855			750	553	3/4		365	150	135	260	8,5	62969
63856	3400	2500	150	110	1/2			175			11,5	62954, 62957, 62958, 62961, 62962, 62963, 62968
63857			1325	977	3/4	1 1/2					15	62969
63858	6000	4500	264	194	1/2		450	225	170	310	28	62954, 62957, 62958, 62961, 62962, 62963, 62968
63859	9500	7000	420	309	3/4	2 1/2	500	255	195	350	32	62969

#### G12

#### Ejemplo:

Para obtener un par de salida de 1800Nm, se debe introducir un par de entrada:

Par de entrada= par de salida x ratio neto factor de multiplicación  
 $1800 \times 1/4.5 = 400\text{Nm}$

#### Example:

To obtain an output torque of 1800Nm, user should apply an input torque of:

Input torque= output torque x net ratio multiplication factor  
 $1800 \times 1/4.5 = 400\text{Nm}$

#### Exemple:

Pour obtenir un moment de sortie de 1800 NM, il faut introduire un moment d'entrée:

Force d'entrée= force de sortie x ratio net facteur multiplicateur  
 $1800 \times 1/4.5 = 400\text{Nm}$

COD.	Ratio multiplicación de par / Torque multiplication ratio / Ratio de multiplication de couple	Ratio neto / Net ratio / Ratio net	Rendimiento (%) / Accuracy (%) / Rendement (%)	Precisión / Accuracy / Précision	Sistema antirretorno / Non-return system / Système anti-retour
63850		4,5:1			-
63851	5:1				●
63852	25:1	22,5:1			-
63853	5:1	4,5:1			●
63854	25:1	22,5:1	90	±4	-
63855	5:1	4,5:1			●
63856	25:1	22,5:1			-
63857	5:1	4,5:1			●
63858	25:1	22,5:1			-
63859					●

#### CARACTERÍSTICAS / FEATURES / CARACTÉRISTIQUES

Cr-V

#### DISPOSITIVO ANTIRRETORNO:

Los multiplicadores de par con una caja de engrajes de relación 22.5:1, disponen de un sistema antirretorno para eliminar la reacción originada en el apriete. Este dispositivo bloquea la tuerca, evitando que el multiplicador rebobine dado el alto ratio de multiplicación que soporta. Esto garantiza al usuario un uso cómodo, fácil y seguro. Todos los modelos disponen de una maleta para su protección y fácil transporte.

#### NON-RETURN SYSTEM:

Torque multipliers with a 22.5:1 relation gearbox, include a non-return system to avoid the reaction induced in the grip. This system locks up the nut, not allowing the torque multiplier to rewind, due to the high ratio level supported. These guarantees the user a safe, easy and comfortable use. All models have a special case in order to be well protected and easy to transport.




#### DISPOSITIF ANTI RETOUR:

Les multiplicateurs de couple ont une boîte d'engrenage de rapport 22.5:1, ils sont dotés d'un système anti-retour pour éliminer la réaction produite par le serrage. Ce dispositif bloque l'écrou, évitant que le multiplicateur rebobine à cause du haut ratio multiplicateur qu'il supporte. Ce qui confère à l'utilisateur une utilisation confortable, aisée et sûre. Tous les modèles sont présentés avec une malette pour leur protection et leur transport.

## EGATORAK

### DESTORNILLADOR DINAMOMÉTRICO / TORQUE SCREWDRIVER / TOURNEVIS DYNAMOMÉTRIQUE / DREHMOMENT SCHRAUBENDREHER / CACCIAVITE DINAMOMETRICO / CHAVE DE FENDAS DINAMOMÉTRICA / ОТВЕРТКА С УСТАНОВКОЙ МОМЕНТА ЗАТЯГИВАНИЯ

#### DIGITAL / DIGITAL / DIGITAL / DIGITAAL / DIGITALE / DIGITAL / ЦИФРОВОЙ ДИНАМОМЕТРИЧЕСКИЙ КЛЮЧ

COD.		N.m	cN.m	Lb.in	Kg.cm	L (mm)		
<b>66578</b>	1/4	0,2-4	20-400	1,77-35,39	2,04-40,82	200	650	1



COD.	Precisión CW (a derechas) / Accuracy CW (clockwise) / Précision CW (sens horaire)	Precisión CCW (a izquierdas) / Accuracy CCW (counter clockwise) / Précision CCW (sens anti-horaire)	Resolución / Resolution / Résolution	Memoria de datos / Data memory / Memoire de données	Comunicación de datos al ordenador / Data communication to the computer / Transmission de données à l'ordinateur	Cable para la comunicación de datos / Cable for data communication / Transmission de données
<b>66578</b>	±2%	±3%	0.1Nm / 0.01 Lb.in / 0.01 Kg-cm	250	●	●

#### ESPECIFICACIONES TÉCNICAS / TECHNICAL SPECIFICATION / DÉTAILS TECHNIQUES

Certificado de calibración / Calibration certificate / Certificat de calibrage	●
Pares prefijados / Preset Torque values / Paires Préétablies	9
Sistema de aviso / Warning system / Système d'alerte	Alarma luminosa y sonora / Audible and light alarm / Alarme lumineuse et sonore
Modo de operación / Operation mode / Mode d'opération	Peak/Track*
Unidades de medida / Unit selection / Unités de mesure	N.m / Lb.in / Kg.cm
Cd con los programas para la comunicación de datos / Cd with the programs for data communication / Cd avec les programmes pour la communication de données	●
Calibración vía web / Web calibration / Calibrage par l'intermédiaire de web	24 h
Baterías / Batteries / Piles	AAA x 1
Temperatura de trabajo / Working temperature / Température de travail	-10 °C - 60 °C
Temperatura de almacenamiento / Storage temperature / Température de stockage	-20 °C - 70 °C

\* : Modo Track: Valor de torsión actual - Modo Peak: Valor máximo de torsión / Track mode: Direct torque value - Peak mode: Max. torque Value / Mode Track: Valeur de torsion actuelle - Mode Peak: Valeur maximum de torsion

#### ANALÓGICO / ANALOGIC / ANALOGIQUE / ANALOG / ANALOGICO / ANALÓGICO / АНАЛОГОВЫЙ

COD.		N.m	L (mm)		
<b>66873</b>	1/4	1-4	180	215	1



#### ESPECIFICACIONES TÉCNICAS / TECHNICAL SPECIFICATION / DÉTAILS TECHNIQUES

Precisión / Accuracy / Précision	+/-6%
----------------------------------	-------



# 10

**APRIETE CONTROLADO**  
**CONTROLLED TIGHTENING**  
**SERRAGE CONTROLÉ**  
**KONTROLLIERTES ANZIEHEN**  
**CONTROLLO DI SERRAGGIO**  
**APERTO CONTROLADO**  
**КОНТРОЛИРУЕМАЯ ЗАТЯЖКА**



## EGATOMARK

COD.		
<b>66845</b>	550	1
PCS.	Descripción / Description / Description	L (mm)
1	Destornillador / Screwdriver Cod. 66873	180
5	3, 4, 5, 6, 8 mm	
	3,4, 5,5, 6,5, 7 mm	
4	Puntas / Bits PH0 - PH1 - PH2 - PH3	25
	S1 - S2 - S3 - S4	
2	PZ1 - PZ2	
6	T10 - T15 - T20 - T25 - T30 - T40	
1	Adaptador / Adapter 1/4", 60 mm	60
	1/4", 25 mm	25



COD.		N.m	Lb.in	L (mm)		
<b>66579</b>	1/4	0.4-2	-	135	130	1
<b>66594</b>		-	4-20			



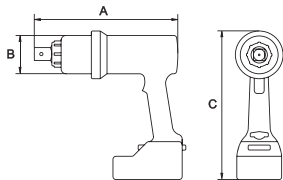
ESPECIFICACIONES TÉCNICAS / TECHNICAL SPECIFICATION / DÉTAILS TECHNIQUES						
Precisión / Accuracy / Précision					±6%	
Certificado de calibración / Calibration certificate / Certificat de calibrage					●	
Estuche individual / Individual case / Étui individuel					●	

COD.		N.m	Lb.in	L (mm)		
<b>66580</b>	1/4	1-5	-	160	130	1
<b>66595</b>		-	10-50			



ESPECIFICACIONES TÉCNICAS / TECHNICAL SPECIFICATION / DÉTAILS TECHNIQUES						
Precisión / Accuracy / Précision					±6%	
Certificado de calibración / Calibration certificate / Certificat de calibrage					●	
Estuche individual / Individual case / Étui individuel					●	

### LLAVE DINAMOMÉTRICA A BATERÍA / BATTERY TORQUE WRENCH / CLÉ DYNAMOMÉTRIQUE À BATTERIE / BATTERIE-DREHMOMENTSCHLÜSSEL / CHIAVE DINAMOMETRICA A BATTERIA / CHAVE DINAMOMÉTRICA A BATERIA / АККУМУЛЯТОРНЫЙ ДИНАМОМЕТРИЧЕСКИЙ ВИНТОВЕРТ



COD.		N.m	A (mm)	B (mm)	C (mm)		
<b>58875</b>	3/4	165-670	225	65		4,5	
<b>58876</b>		340-1350	280	75		6,5	
<b>58877</b>	1	670-2700	295	80	265	7,0	1
<b>58878</b>		1050-4050	355	95		10	



G12

Batería incluida, cargador no incluido / Battery included, charger not included / Batterie incluse, chargeur non inclus  
 Asegura el par de apriete deseado durante toda la carga de la batería / It ensures the desired tightening torque during the entire charge of the battery / Assure le couple de serrage souhaité durant toute la durée de la batterie

**G12** GARANTIA 12 MESES / 12 MONTHS OF WARRANTY / 12 MOIS DE GARANTIE / 12 MONATEN GARANTIE / 12 MAANDEN GARANTIE / 12 MESI DI GARANZIA / 12 МЕСЯЦЕВ ГАРАНТИЯ

Si no encuentra el artículo que necesita, consúltenos en [info@egamaster.com](mailto:info@egamaster.com) o en [www.egamaster.com](http://www.egamaster.com)  
 If you can't find the item you look for, please ask us in [info@egamaster.com](mailto:info@egamaster.com) or in [www.egamaster.com](http://www.egamaster.com)  
 Si vous ne trouvez pas l'article que vous désirez, consultez-nous à [info@egamaster.com](mailto:info@egamaster.com) ou à [www.egamaster.com](http://www.egamaster.com)



## EGATORAK

### ACCESORIOS / ACCESSORIES / ACCESSOIRES / ERSATZTEILE / ACCESSORI / ACESSORIOS / ЗАПАСНЫЕ ЧАСТИ

COD.	Descripción / Description / Description	V
58879	Batería / Battery / Batterie	18V 8.0Ah LiHD



COD.	Descripción / Description / Description
58880	Cargador rápido USA / U.S. fast charger / Chargeur rapide USA
58881	Cargador estándar USA / U.S. standard charger / Chargeur standard USA
58882	Cargador estándar rápido UK / U.K. standard fast charger / Chargeur standard rapide UK
58883	Cargador rápido Australia / Australia fast charger / Chargeur rapide Australie
58884	Cargador estándar Australia / Australia standard charger / Chargeur standard Australie
58885	Cargador rápido Europa / EU fast charger / Chargeur rapide Europe
58886	Cargador estándar Europa / EU standard charger / Chargeur standard Europe



### CALIBRACIÓN / CALIBRATION / CALIBRAGE / KALIBRIERUNG / CALIBRAZIONE / CALIBRAÇÃO / КАЛИБРОВКА

### MEDIDORES DE PAR CON PANTALLA LCD / TORQUE TESTER SQ / MESUREUR DE COUPLE AVEC ÉCRAN LCD / DREHMOMENTPRÜFGRÄT LCD / MISURATORE DI COPPIA CON SCHERMO LCD / MEDIDORES DE PAR COM ECRÃ LCD / КАЛИБРАТОР ДИНАМОМЕТРИЧЕСКИЙ

COD.	AF	N.m	Lb.ft	Lb.in	Kg.cm		Kg
69200	1/4	0,5-5	0,369-3,688	4,425-44,25	5,099-50,99	1	0,7
69201	3/8	5-50	3,688-36,88	44,25-442,5	50,99-509,9	1	1,1



G12

#### ESPECIFICACIONES TÉCNICAS / TECHNICAL SPECIFICATION / DÉTAILS TECHNIQUES

L x W x H	410 x 320 x 17
Precisión / Accuracy / Précision	+/- 0.5% (CW/CCW)
Certificado de calibración / Calibration certificate / Certificat de calibrage	●
Pares prefijados / Preset Torque values / Paires Préétablies	10
Sistema de aviso / Warning system / Système d'alerte	Alarma luminosa / Light alarm / Alarme lumineuse
Modo de operación / Operation mode / Mode d'opération	1st / Peak hold / Track
Temperatura de almacenamiento / Storage temperature / Température de stockage	-20 °C - 70 °C
Pantalla / Screen / Écran	4 dígitos / 4 digits / 4 chiffres
Memoria de datos / Data memory / Mémoire de données	2000
Diseñado para llaves dinamométricas / Designed for torque wrenches / Conçu pour clés dynamométriques	Dial - Resorte - Digital / Dial - Click - Digital / Lecture directe - Ressort - Digital
Salida USB / USB output / Sortie USB	●
Apagado automático / Automatic power off / Extinction automatique	●
Software CD	●

## EGATORK

COD.	AF inch	AF mm	N.m	Lb.ft	Lb.in	Kg.cm		Kg
57650	1/2	-	10-350	7.4-258.1	88-3097	102-3571		2,9
57651			100-1000	74-738			1	3,2
57652	-	27*	200-2000	148-1475	-	-		3,5

Accesorio opcional cod. 60508 (3/4"-hex. 27 mm) / *Optional accessory cod. 60508 (3/4"-hex. 27 mm)* / Accessoire optionnel cod. 60508 (3/4"-hex. 27 mm)

G12



### ESPECIFICACIONES TÉCNICAS / TECHNICAL SPECIFICATION / DÉTAILS TECHNIQUES

L x W x H	
	57650 160 x 145 x 90
	57651 160 x 170 x 90
	57652 160 x 170 x 90
Precisión / Accuracy / Précision	+/-1% (CW/CCW)
Certificado de calibración / Calibration certificate / Certificat de calibrage	●
Pares prefijados / Preset Torque values / Paires Préétablies	10
Sistema de aviso / Warning system / Système d'alerte	Alarma luminosa / Light alarm / Alarme lumineuse
Modo de operación / Operation mode / Mode d'opération	1st / Peak hold / Track
Temperatura de trabajo / Working temperature / Température de travail	5 - 40 °C
Temperatura de almacenamiento / Storage temperature / Température de stockage	-20 °C - 70 °C
Pantalla / Screen / Écran	4 dígitos / 4 digits / 4 chiffres
Diseñado para llaves dinamométricas / Designed for torque wrenches / Conçu pour clés dynamométriques	Dial - Resorte - Digital / Dial - Click - Digital / Lecture directe - Ressort - Digital
Salida USB / USB output / Sortie USB	●
Apagado automático / Automatic power off / Extinction automatique	●
Software CD	●

**SOFTWARE DE MEDICIÓN DE PAR EN TIEMPO REAL / REAL TIME MEASUREMENT TORQUE SOFTWARE / SOFTWARE DE MESURE DE COUPLE EN TEMPS RÉEL / ECHTZEITMESSUNG DREHMOMENT SOFTWARE / SOFTWARE PER MISURARE LA COPPIA IN TEMPO REALE / SOFTWARE DE MEDIÇÃO DE PAR EM TEMPO REAL / ПРОГРАММНОЕ ОБЕСПЕЧЕНИЕ ДЛЯ ДИНАМОМЕТРИЧЕСКИХ КЛЮЧЕЙ ДЛЯ ОТОБРАЖЕНИЯ МОМЕНТА В РЕЖИМЕ РЕАЛЬНОГО ВРЕМЕНИ**

COD.	Válido para / Valid for / Valable pour
57653	57650, 57651, 57652

### CARACTERÍSTICAS / FEATURES / CARACTÉRISTIQUES

Permite generar la gráfica del par medio / *Allows to generate the graph of the measured torque* / Permet de générer le graphique du couple mesuré

## EGATORAK

### ■ MEDIDOR DE PAR / TORQUE TESTER / MESUREUR DE COUPLE / DREHMOMENTMESSGERÄT / MISURATORE DI TORSIONE / TESTE TORQUE / ПРОВЕРКА МОМЕНТА ЗАТЯЖКИ

COD.		N.m	Lb.ft	Lb.in	Dimensiones / Dimensions / Dimensions		
<b>62966</b>	1/2	10-350	10-250	88-3100	145,5 x 150 x 85	3500	1

Incluye adaptador de 27 mm a 3/4" / Include 27 mm adapter to 3/4" / Adaptateur de 27 mm à 3/4"

G12



ESPECIFICACIONES TÉCNICAS / TECHNICAL SPECIFICATION / DÉTAILS TECHNIQUES	
Precisión / Accuracy / Précision	+/-1%
Certificado de calibración / Calibration certificate / Certificat de calibrage	UKAS
Modo de operación / Operation mode / Mode d'opération	Track - Clic - Dial
Temperatura de trabajo / Working temperature / Température de travail	5 - 40 °C
Temperatura de almacenamiento / Storage temperature / Température de stockage	-20 °C - 70 °C
Pantalla / Screen / Écran	4 dígitos / 4 digits / 4 chiffres
Diseñado para llaves dinamométricas / Designed for torque wrenches / Conçu pour clés dynamométriques	Dial - Resorte - Digital / Dial - Click - Digital / Lecture directe - Ressort - Digital
Salida RS-232 / RS-232 output / Sortie RS-232	●
Apagado automático / Automatic power off / Extinction automatique	2 segundos / 2 seconds / 2 secondes
Limitación del valor de par / Torque value limitation / Limite de valeur de couple	Bajo: amarillo - Ok: verde - Alto: rojo / Low: yellow - Ok: green - High: red / Bas : jaune - Ok : vert - Haut : rouge

### ■ ADAPTADOR ANGULAR / ANGLE METER / ADAPTATEUR ANGULAIRE / WINKELMESSER / ADATTATORE ANGOLARE / MEDIDOR ANGULAR / ИЗМЕРИТЕЛЬ УГЛА

COD.			
<b>62981</b>	1-360°	0,5	1

G12

ESPECIFICACIONES TÉCNICAS / TECHNICAL SPECIFICATION / DÉTAILS TECHNIQUES	
Precisión / Accuracy / Précision	+/-2%
Pares prefijados / Preset Torque values / Paires Préétablies	9
Sistema de aviso / Warning system / Système d'alerte	Alarma luminosa y sonora / Audible and light alarm / Alarme lumineuse et sonore
Baterías / Batteries / Piles	AAA x2
Duración de la batería / Battery operation time / Durée de fonction de batterie	24 h
Duración de la batería (standby) / Battery life (standby) / Durée de fonction de batterie (standby)	1 año / 1 year / 1 année
Estuche individual / Individual case / Étui individuel	●
Resolución / Resolution / Résolution	0,1
Memoria / Memory / Mémoire	50
Unidad de medida / Unit selection / Unité de mesure	Grado° / Grade° / Degré°
Apto para cualquier llave de apriete / Valid for any kind of tightening wrench / Apte pour toutes les clés de serrage	Magnético / Magnetic / Magnétique



### ■ CERTIFICADOS DE CALIBRACIÓN / CALIBRATION CERTIFICATES / CERTIFICATS DE CALIBRAGE / KALIBRIERUNGSZERTIFIKATE / CERTIFICATO DI CALIBRAZIONE / CERTIFICADOS DE CALIBRAÇÃO / ПОВЕРОЧНЫЕ СЕРТИФИКАТЫ

#### ■ EXTERNA / EXTERNAL / EXTERNE / EXTERN / ESTERNO / EXTERNO / ВНЕШНИЙ

COD.	
<b>99990</b>	ENAC

#### ■ INTERNA / INTERNAL / INTERNE / INTERN / INTERNO / INTERNO / ВНУТРЕННИЙ

COD.	
<b>99989</b>	