

CZ-40

Cabezal de sensor reflectivo, tipo punto, largo alcance

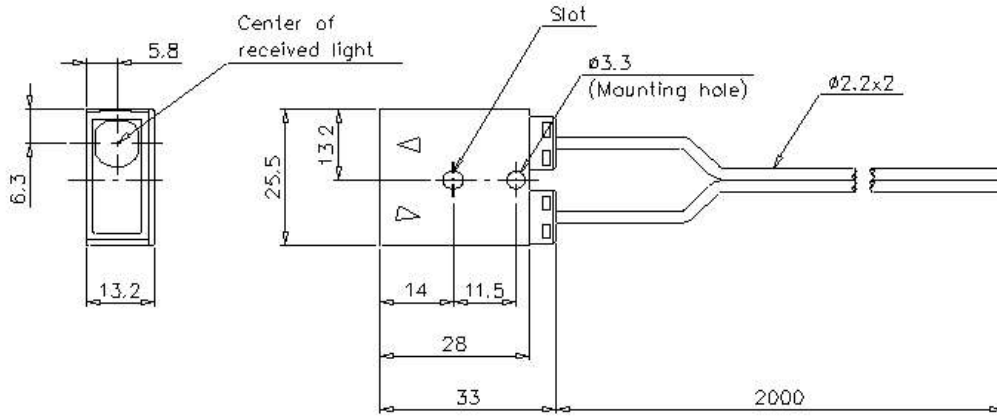


Especificaciones

Modelo	CZ-40	
Tipo	Reflexión (Detección a larga distancia)	
Area de detección	70 ±20 mm 2.76" ±0.79"	
Diámetro mínimo del punto de luz	6 mm 0.24" de diámetro	
Radio de curvatura admisible	R25 mm R0.98"	
Longitud del cable	2 m (corte libre) 6.6'	
Resistencia ambiental	Grado de protección	IP67
	Temperatura ambiente	De -40 a +70 °C -40 a 158 °F (Sin congelación)
	Humedad relativa	35 a 85 % HR (Sin condensación)
Material	Fibra: Plástico (revestido con polietileno)	
Material de la estructura	Poliarilato	
Peso	Aprox. 27 g	

Dimensiones

* Si el texto es difícil de leer, revise el CAD o el manual.



CZ-40

