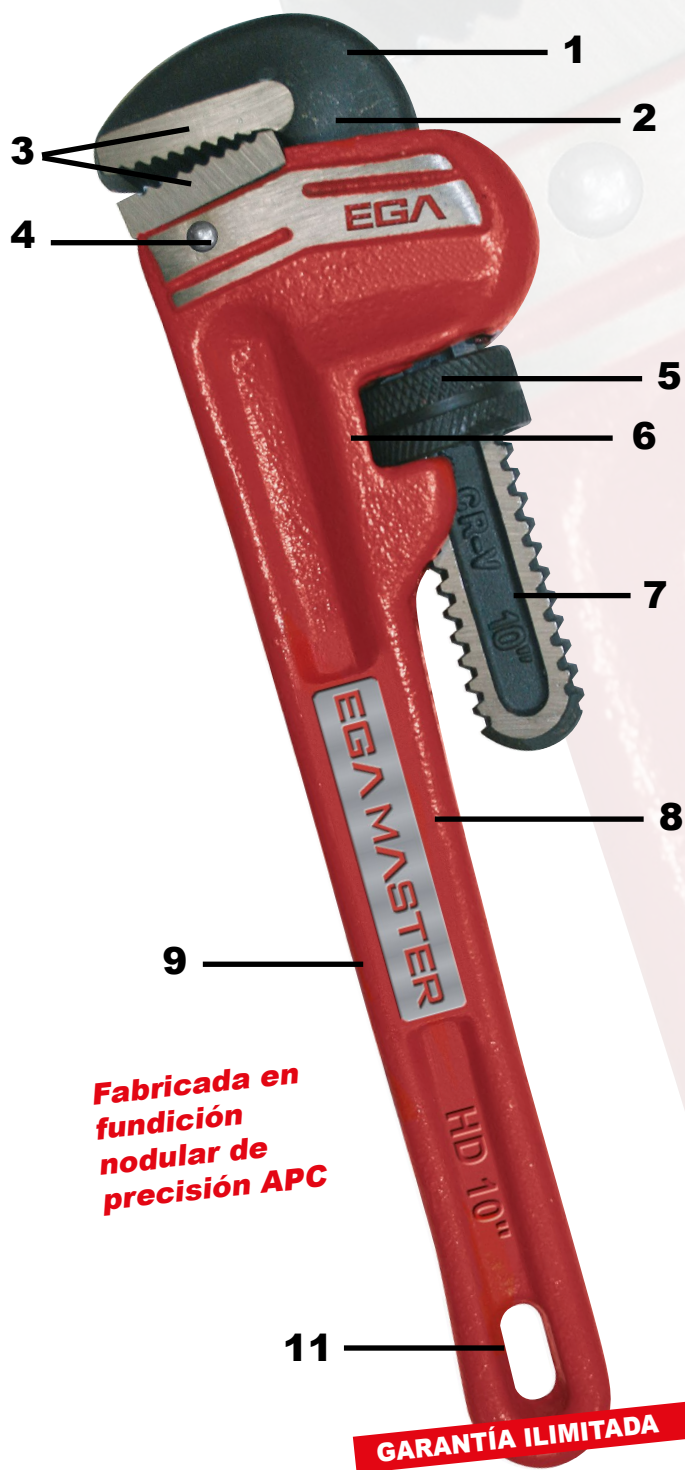


# Llaves de tubo HEAVY DUTY



Las llaves Heavy Duty de EGA Master están especialmente diseñadas para las aplicaciones industriales más exigentes, como industrias automóviles, aeroespaciales, petroleras y minería.



**Fabricada en fundición nodular de precisión APC**

**GARANTÍA ILIMITADA**

**1. Mordaza forjada móvil para una acción rápida con efecto carraca.**

**2. Mordaza forjada móvil graduada en la que se muestra la apertura aproximada de los diferentes tamaños de tubo.**



**3. Mordaza inferior reemplazable de aleación de acero. Dientes sesgados, fresados con gran precisión para maximizar la fuerza de agarre y la vida útil de la herramienta.**



**4. Mordaza inferior con el pasador remachado.**



**5. Tuerca moleteada ajustable para facilitar su uso con una sola mano.**

**6. Protección para evitar el giro involuntario de la tuerca cuando la herramienta no esté siendo utilizada.**



**7. Roscas auto-limpiables extra grandes.**



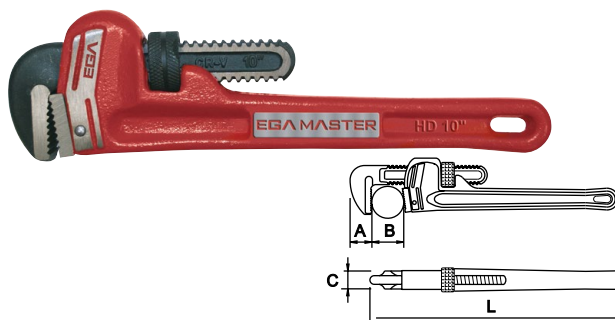
**8. Mango de perfil en I de fundición nodular en APC, de gran resistencia y mínimo peso, que sobrepasa las especificaciones de la norma americana GGG-W-651-E Tipo 2, Clase A en un 180%.**

**9. Amplia superficie de agarre para un mayor confort.**

**10. Mes y año de fabricación marcado a láser sobre la herramienta, para una correcta trazabilidad.**

**11. Mango con práctico orificio para facilitar su almacenamiento. Mango amplio y antideslizante.**

### LLAVE HEAVY DUTY



COD	L	A	B	C	Kg		
61299*	6"	13	3/4"	11	0,2		
61014	8"	15	1"	14	0,4	6	1
61015	10"	20	1.1/2"	17	0,8		
61016	12"	23		20	1,3	3	
61017	14"	25	2"	23	1,7		
61018	18"	28	2.1/2"	26	2,6	1	-
61019	24"	33	3"	29	4,5		
61020*	36"	43	5"	33	9,5		
61021*	48"	55	6"	35	14		
61045*	60"	85	8"	41	20		

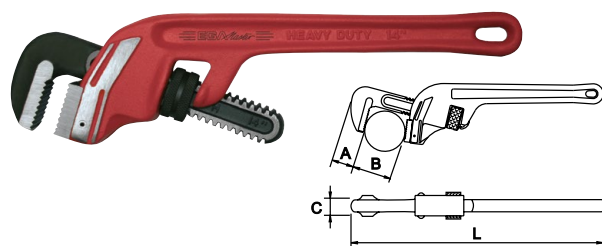
\*Fundición dúctil nodular GGG-W-651-E, Type II Class A

### REPUESTOS Heavy duty & Heavy Duty Aluminio

- Juego muelles
- Tuerca
- Mordaza inferior
- Lengua

6"	85085	85083	85084	85082
8"	81022	81015	81008	81001
10"	81023	81016	81009	81002
12"	81024	81017	81010	81003
14"	81025	81018	81011	81004
18"	81026	81019	81012	81005
24"	81027	81020	81013	81006
36"	81028	81021	81014	81007
48"	81031	81030	81029	81000
60"	81674	81672	81673	81671

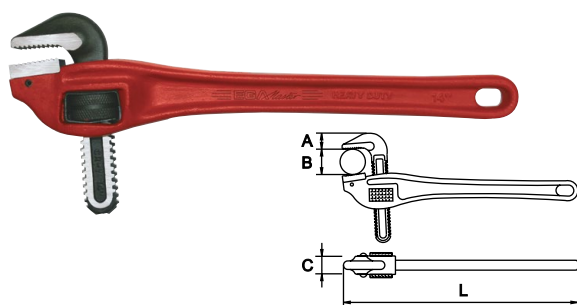
### LLAVE HEAVY DUTY CURVA



COD	L	A	B	C	Kg		
61029*	8"	16	1"	20	0,35	6	1
61030*	10"	20	1.1/2"	23	0,80		
61031*	12"	22		26	1,30	5	
61032*	14"	25	2"	29	1,54		
61033*	18"	27	2.1/2"	33	2,30	3	-
61034*	24"	31	3"	35	4		

\*Fundición dúctil nodular GGG-W-651-E, Type IV

### PICO PATO



COD	L	A	B	C	Kg		
61377*	14"	25	2"	23	1,60	2	1
61378*	18"	29	2.1/2"	26	2,70	1	-

\*Fundición dúctil nodular GGG-W-651-E, Type II Class A

## CARACTERÍSTICAS TÉCNICAS

MATERIAL	Mango	Fundición dúctil (nodular) de hierro
	Mordaza inferior	Acero aleado
	Lengua	Cr-V
DUREZA	Mango	120-160Hb
	Dientes de la mordaza inferior	55-60 HRC
	Dientes de la lengua	55-60 HRC
ACABADO	Mango	Pintado en color rojo ral-2002 Semi-texturizado
	Lengua y mordaza inferior	Acabado negro

# HEAVY DUTY de Aluminio



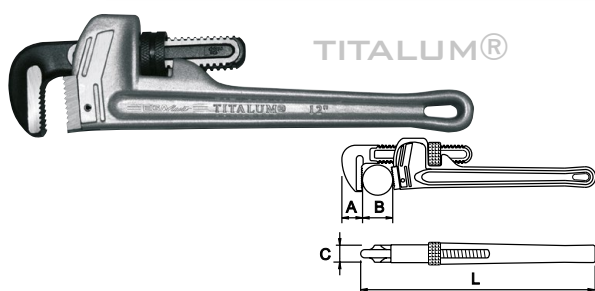
1. Están fabricadas con una **aleación especial de aluminio TITALUM®** que le confiere a las llaves hasta un 50% más de ligereza.

2. La **aleación TITALUM®** proporciona una resistencia extra superando en más de un 30% la norma más estricta del mundo GGG-W-651-E, Tipo II Clase C.

3. Ofrecen una **gran resistencia a la flexión** y gracias a su **pintura Electro Epoxi Powder**, se convierte en la herramienta perfecta **resistente a golpes y roces**.

4. **Mes y año de fabricación marcado a láser** sobre la herramienta, para una correcta trazabilidad.

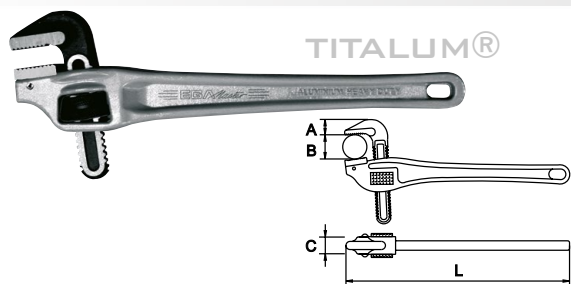
## HEAVY DUTY ALUMINIO



COD	L	A	B	C	Kg.		
61044	10"	20	1.1/2"	17	0,5		
61023	12"	23		20	0,8	6	1
61024	14"	25	2"	23	0,9	3	
61025	18"	28	2.1/2"	26	1,6		
61026	24"	33	3"	29	2,5	1	
61027	36"	43	5"	33	5,0		
61028	48"	55	6"	35	7,5		

GGG-W-651-E, Type II Class C

## PICO PATO DE ALUMINIO



COD	L	A	B	C	Kg.		
61363	14"	25	2"	28	0,8	6	1
61364	18"	28	2.1/2"	39	1,2	2	
61365	24"	34	3"	42	2,2	1	

GGG-W-651-E, Type II Class C

# CARACTERÍSTICAS TÉCNICAS

MATERIAL	Mango	Aleación de aluminio titalum®
	Mordaza inferior	Acero aleado
	Lengua	Acero forjado
DUREZA	Mango	100-110Hb
	Dientes de la mordaza inferior	55-60 HRC
	Dientes de la lengua	55-60 HRC
ACABADO	Mango	Pintado en color gris metalizado Semi-texturizado
	Lengua y mordaza inferior	Acabado negro