

Información técnica

Nivotester FTL325N

Por horquilla vibrante



Detector de nivel con entrada NAMUR para conectar a cualquier sensor NAMUR

Aplicación

- Detección de nivel en depósitos con líquidos y silos con sólidos granulados en zonas con peligro de explosión
- Para sensores en Zona 0 o en Zona 20
- Detección de líquidos en tuberías para la protección de bombas contra funcionamiento en seco
- Prevención de sobrellenado en depósitos con líquidos inflamables o no inflamables que contaminan el agua
- Control a dos puntos y detección de nivel en una unidad de conmutación
- Aplicación en sistemas de seguridad con requisitos de seguridad funcional hasta SIL 2 de acuerdo con IEC 61508 al utilizar el Liquiphant M/S con electrónica FEL56 y FEL58, Liquiphant FTL41 con electrónica FEL48, Liquiphant FTL51B, FTL62, FTL64 con electrónica FEL68 o Soliphant M con electrónica FEM58

Ventajas

- Circuitos de señal intrínsecamente seguros [Ex ia] para el uso de sensores en zonas con peligro de explosión
- Caja compacta para una instalación sencilla junto con otros equipos en perfiles DIN estándares en un armario
- Acoplamiento sencillo con regletas de terminales de conexión
- Interfaz NAMUR conforme a IEC/EN 60947-5-6 para conectar sensores NAMUR o módulos de la electrónica

Índice de contenidos

Sobre este documento	3	Prevencción de sobrellenado	16
Símbolos considerados en el documento	3	Otras normas y directrices	16
		Seguridad funcional	16
Funcionamiento y diseño del sistema	3	Datos para realizar su pedido	16
Principio de medición	3	Accesorios	17
Interfaz NAMUR	3	Caja de protección	17
Sistema de medición	5	Documentación suplementaria	17
Entrada	9		
Variable medida	9		
Rango de medición	9		
Señal de entrada	9		
Salida	9		
Señal de salida	9		
Categoría de sobretensión conforme a la norma EN 61010	9		
Clase de protección	9		
Señal de interrupción	9		
Aislamiento galvánico	10		
Fuente de alimentación	10		
Conexión eléctrica	10		
Tensión de alimentación	10		
Consumo de potencia	10		
Características de diseño	11		
Comportamiento de activación/encendido	11		
Instalación	11		
Lugar de instalación	11		
Orientación	11		
Entorno	12		
Rango de temperaturas ambiente	12		
Clase climática y de aplicación mecánica	12		
Grado de protección	12		
Compatibilidad electromagnética (EMC)	12		
Construcción mecánica	13		
Diseño, dimensiones	13		
Peso	13		
Materiales	13		
Terminales	13		
Operatividad	15		
Concepto operativo	15		
Elementos de indicación	15		
Elementos de configuración	15		
Certificados y homologaciones	16		
Marca CE	16		
Marca de verificación de tareas RCM	16		
Certificación Ex	16		
Tipo de protección	16		

Sobre este documento

Símbolos considerados en el documento

Símbolos para determinados tipos de información

Consejo

Indica información adicional



Referencia a páginas

Símbolos en gráficos

1, 2, 3, ...

Número del elemento

A, B, C, ...

Vistas

Funcionamiento y diseño del sistema

Principio de medición

Transmisión de señales

Las entradas de señal intrínsecamente seguras de Nivotester están aisladas galvánicamente de la red y de la salida.

El equipo Nivotester proporciona una corriente continua (CC) a los sensores especificada conforme a la norma IEC/EN 60947-5-6 mediante un lazo de control de tecnología a dos hilos. Los sensores incluyen, por ejemplo, Liquiphant M/S con electrónica FEL56 o FEL58, Liquiphant FTL51B, FTL62, FTL64 con electrónica FEL68, Liquiphant FTL41 con electrónica FEL48 o Soliphant M con electrónica FEM58. Al mismo tiempo se transmite una corriente de control a lo largo de esta línea de alimentación. Según el estado del interruptor, el rango de la corriente de control está entre $< 1,2 \text{ mA}$ y $> 2,1 \text{ mA}$.

Evaluación de señales

El equipo Nivotester mide la corriente de control que se transmite por la línea de alimentación del sensor y la evalúa. El relé para la alarma de nivel conmuta cuando el sensor está cubierto o cuando no está cubierto. Un LED de luz amarilla situado en el panel frontal del equipo Nivotester indica el estado de conmutación del relé. Un LED rojo indica fallos, p. ej., un cortocircuito o un circuito de cables abierto.

Modo alarma

Al seleccionar el modo de alarma correcto, se garantiza que los relés trabajan siempre con seguridad con respecto a la corriente de reposo.

Es posible establecer la señal de corriente de fallos del sensor conectado ($< 1,2 \text{ mA}$ y $> 2,1 \text{ mA}$) para cada canal con los microinterruptores que hay en Nivotester. Esto significa que es posible utilizar el equipo Nivotester para cualquier aplicación al nivel de seguridad de operación exigido. En combinación con un sensor, el modo de seguridad con respecto a la corriente de reposo se define del modo siguiente:

- MÁX. = seguridad máxima: el relé se inhibe cuando se supera el punto de conmutación (el sensor está cubierto), cuando se produce un fallo o cuando falla la fuente de alimentación.
- MÍN. = seguridad mínima: el relé se inhibe cuando no se alcanza el punto de conmutación (el sensor no está cubierto), cuando se produce un fallo o cuando falla la fuente de alimentación.

Interfaz NAMUR

El equipo Nivotester FTL325N dispone de una interfaz NAMUR conforme a la norma IEC/EN 60947-5-6. El equipo Nivotester FTL325N evalúa, visualiza en el indicador y emite la corriente de control conforme a la norma NAMUR.

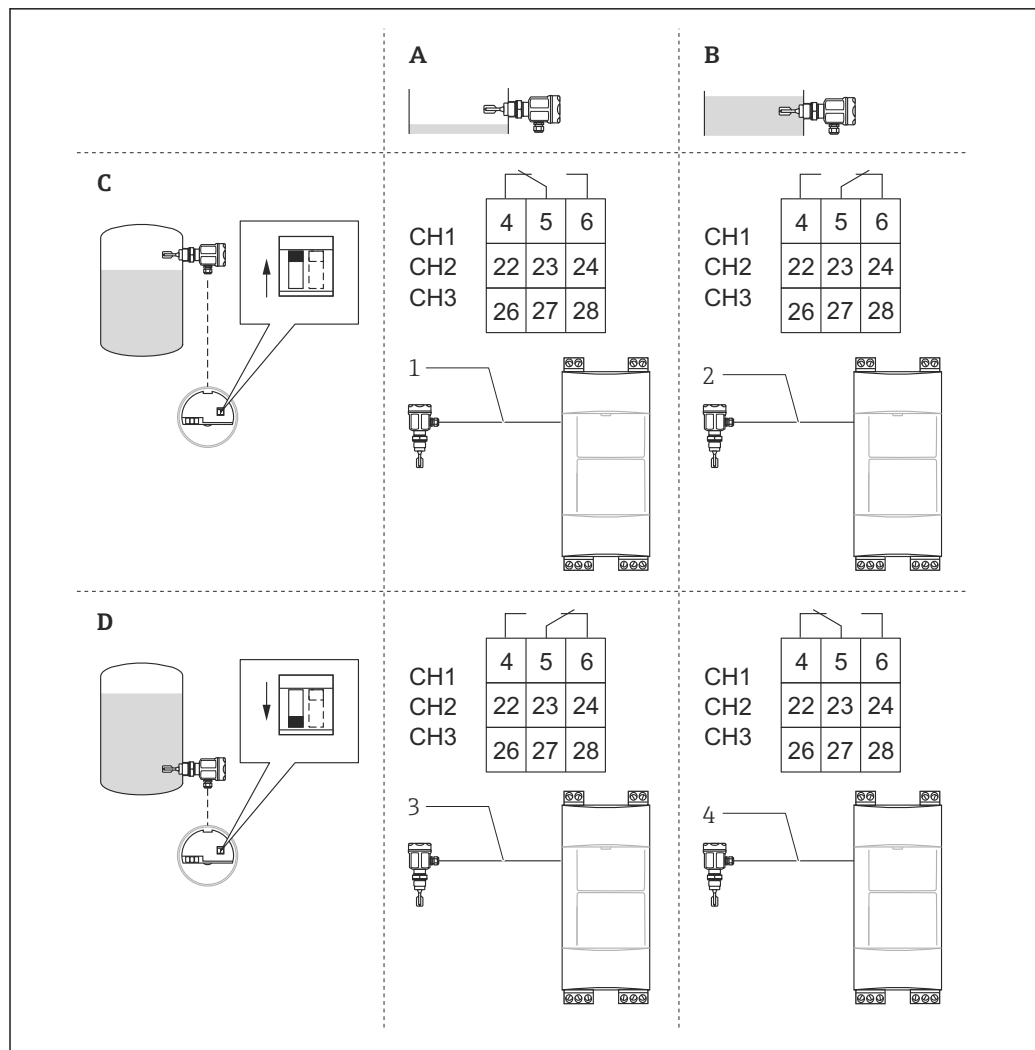
Los sensores de Endress+Hauser siguientes pueden conectarse conforme a la norma IEC/EN 60947-5-6:

- Liquiphant FTL41 con FEL48, Liquiphant FTL51B, FTL62, FTL64 con FEL68
- Liquiphant M, Liquiphant S con FEL56, FEL58
- Soliphant M con FEM58
- Liquicap M con FEI58
- Solicap M, Solicap S con FEI58

También es posible conectar todos los sensores especificados conforme a IEC/EN 60947-5-6 y los interruptores de contacto con un circuito de resistencia externa apropiado para circuitos de cables abiertos y monitorización de cortocircuitos. Cuando el contacto conmuta y no se utiliza ningún circuito de resistencia, es necesario desactivar en el canal adecuado la detección de alarma por cortocircuitos y por desconexión del cable de señales.

Detección de nivel y señal de corriente según si el sensor está en el modo de detección de nivel o en el modo de alarma

El ajuste de MÍN. o MÁX. se hace en el módulo de la electrónica del sensor.

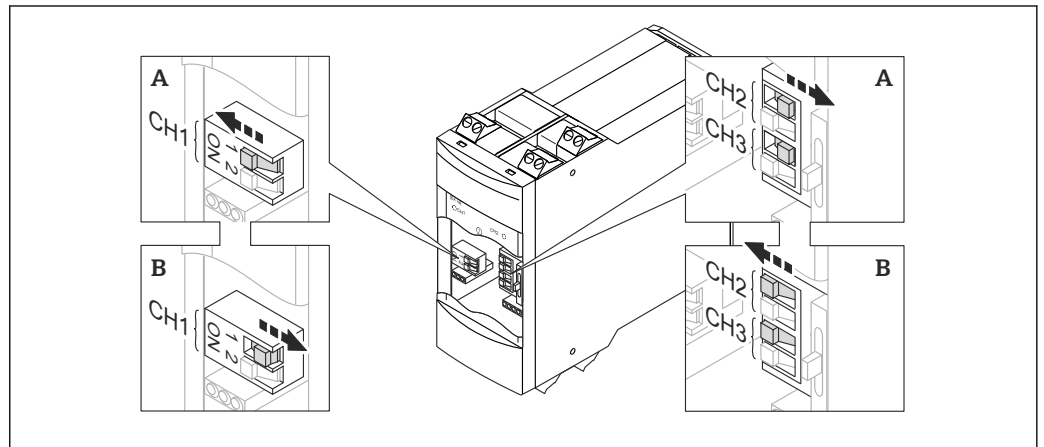


A0026115

- A La horquilla vibrante no está cubierta
- B La horquilla vibrante está cubierta
- C Modo de alarma para MÁX.
- D Modo de alarma para MÍN.
- 1 Corriente de control de 0,4 a 1,2 mA (FEL56)/2,1 a 5,5 mA (FEL48, FEL58, FEL68)
- 2 Corriente de control de 2,1 a 5,5 mA (FEL56)/0,4 a 1,2 mA (FEL48, FEL58, FEL68)
- 3 Corriente de control de 2,1 a 5,5 mA (FEL56)/0,4 a 1,2 mA (FEL48, FEL58, FEL68)
- 4 Corriente de control de 0,4 a 1,2 mA (FEL56)/2,1 a 5,5 mA (FEL48, FEL58, FEL68)


Posición de conmutación como función de los módulos de la electrónica

Los relés solo conmutan correctamente si la señal de corriente de fallos se ajusta en el parámetro Nivotester como una función de los módulos de la electrónica. Ejemplo: Nivotester equipado con módulo de la electrónica FEL56 y FEL58 o FEL48 y FEL68:



A Módulo de la electrónica FEL56: señal de corriente de fallos > 2,1 mA

B Módulo de la electrónica FEL48, FEL68, FEL58, FEM58, FEI58: señal de corriente de fallos > 1,2 mA

 Para aplicaciones que requieren seguridad funcional conforme a las normas IEC 61508 (SIL), véase la sección "Documentación suplementaria" del Manual de seguridad funcional. Si se utilizan diversos depósitos, es necesario utilizar un equipo Nivotester para cada nivel.

Monitorización de funciones

Para aumentar la seguridad de operación, el equipo Nivotester está dotado de un sistema de monitorización de funciones. Al haber un botón de comprobación para cada canal, es posible efectuar la monitorización de funciones por separado. La alimentación del sensor se interrumpe durante este proceso.

El LED rojo que hay en el panel frontal indica que ha ocurrido un fallo que provoca la inhibición de los relés para la alarma de nivel y el sistema de señalización de fallos.

Se reporta un fallo si la corriente de control se sale del rango de validez, por ejemplo, en los casos siguientes:

- Se produce un cortocircuito, o la línea de señal del sensor está desconectada
- Hay corrosión en el sensor
- El módulo de la electrónica del sensor es defectuoso
- El circuito de entrada de Nivotester es defectuoso


Control de dos puntos (Δs)

Control de dos puntos en un depósito con el equipo Nivotester de 3 canales (p. ej., para el control de una bomba). La ubicación de los sensores determina la histéresis de la conmutación.

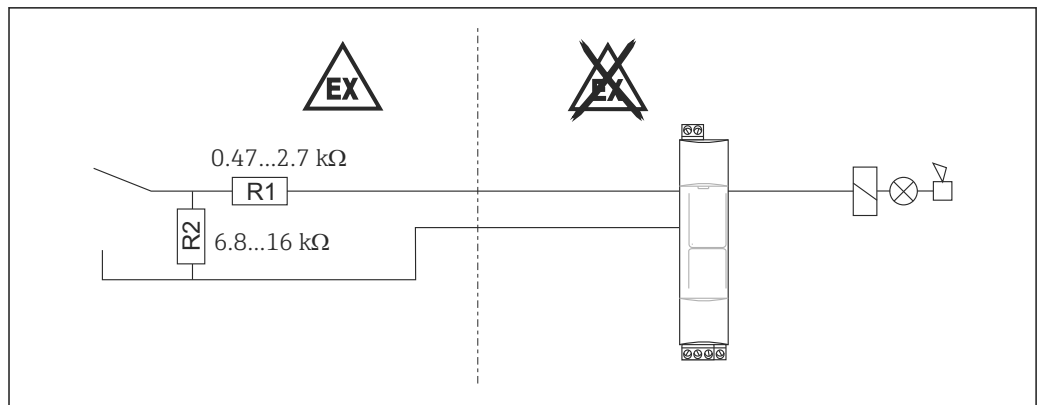
Sistema de medición

El sistema de medición puede consistir en los componentes siguientes:

- 1 a 3 sensores, p. ej., Liquiphant M/S o Liquiphant
- Equipo Nivotester de 1 canal o de 3 canales
- Equipos de control o señales

Como alternativa, es posible utilizar los sensores que se especifican en la norma IEC/EN 60947-5-6 o conmutadores de contacto con un circuito de resistencia apropiada. Véase también la sección "Interfaz NAMUR" →  3.

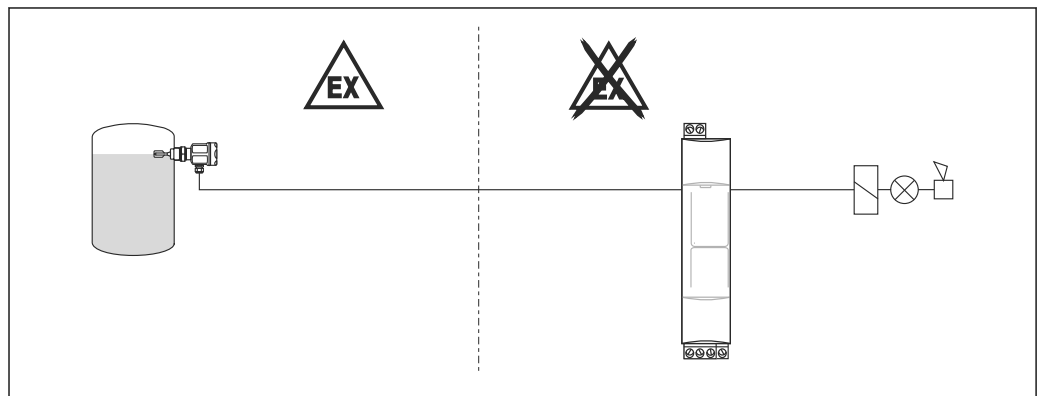
Interruptor de contacto con un circuito de resistencia



A0026113

Nivotester de 1 canal

- 1 sensor
- Nivotester de 1 canal
- Equipos de control o señales

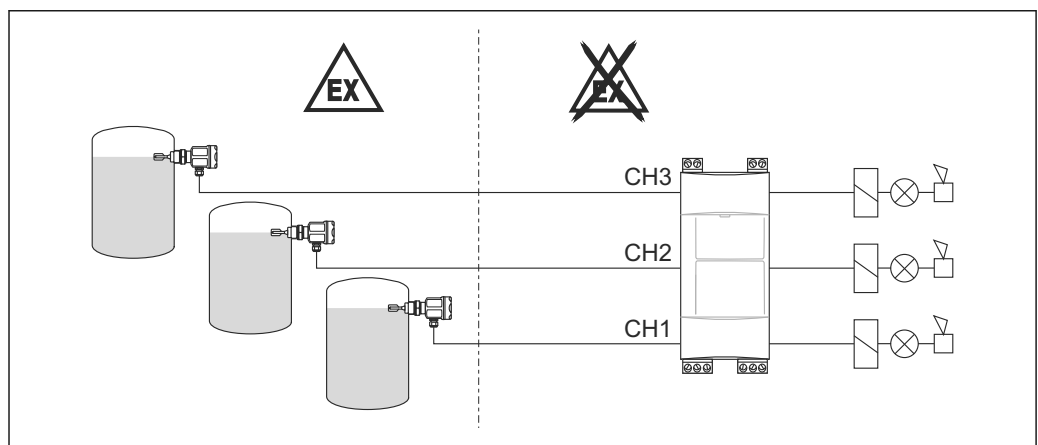


A0026077

Nivotester de 3 canales

1. Los 3 canales individuales se usan para medición y detección de nivel

- 3 sensores
- Nivotester de 3 canales
- Equipos de control o señales

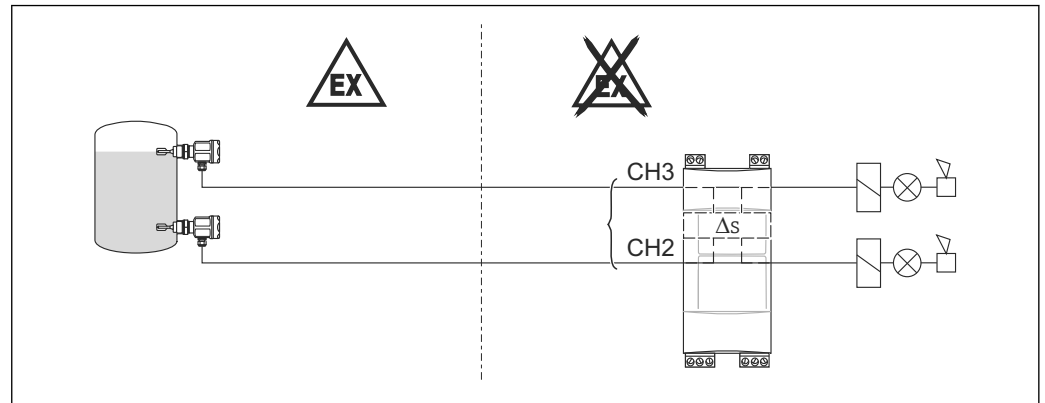


A0026079

2. Los canales CH2 y CH3 se usan para efectuar controles a dos puntos Δs

- 2 sensores
- Nivotester de 3 canales
- Equipos de control o señales

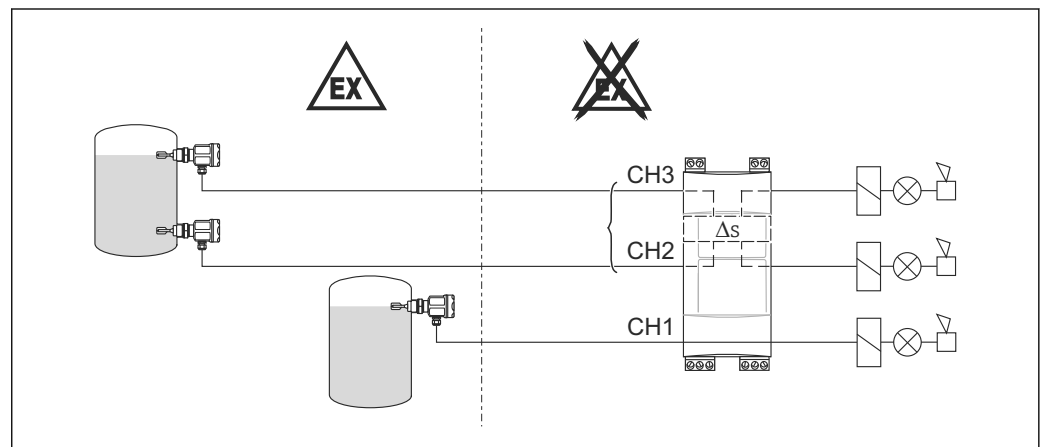
i Si el canal de CH1 no se usa, es necesario poner el interruptor de la alarma en la posición "off".



A0026080

3. Los canales CH2 y CH3 se usan para efectuar controles a dos puntos Δs , y el canal CH1 se usa para la prevención de sobrellenado

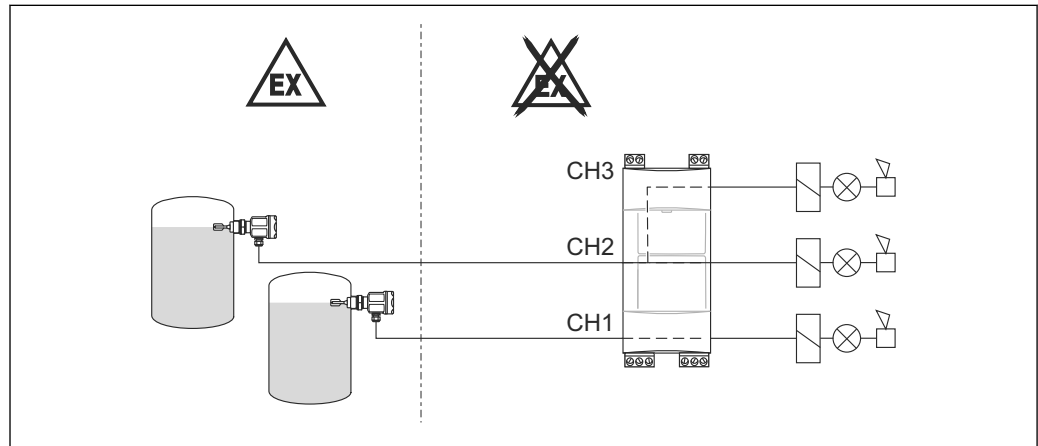
- 3 sensores
- Nivotester de 3 canales
- Equipos de control o señales



A0026082

4. El canal CH2 se usa para la medición y detección de nivel con dos relés de detección de nivel y el canal CH1 se usa para la medición y detección de nivel de un punto adicional

- 2 sensores
- Nivotester de 3 canales
- Equipos de control o señales

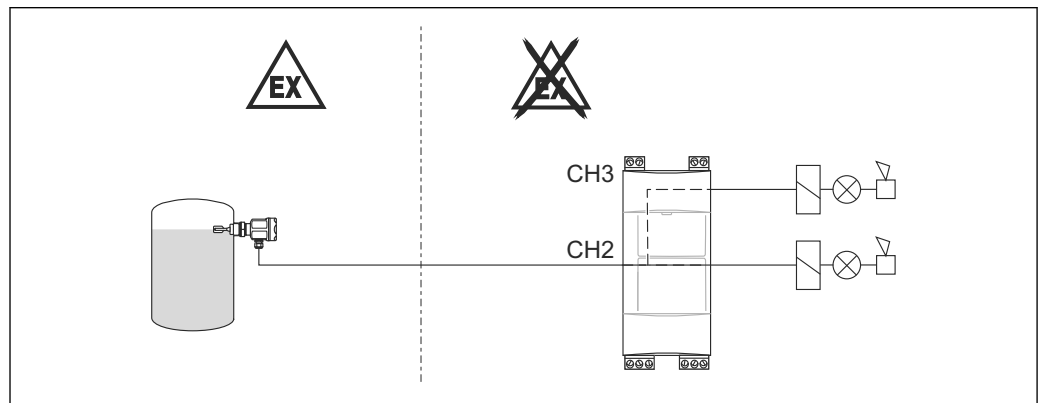


A0026084

5. El canal CH2 se usa para la medición y detección de nivel con dos relés de detección de nivel

- 1 sensor
- Nivotester de 3 canales
- Equipos de control o señales


i Si el canal de CH1 no se usa, es necesario poner el interruptor de la alarma en la posición "off".



A0026085

i Para obtener información más detallada sobre los esquemas de cableado conforme a las normas WHG o SIL, véase la documentación WHG y el manual de normas SIL.

Entrada

Variable medida	La señal de detección de nivel se activa en el nivel mínimo (MÍN.) o en el nivel máximo (MÁX.) según los ajustes de configuración.
Rango de medición	El rango de medición depende de la ubicación de los sensores.
Señal de entrada	<ul style="list-style-type: none"> ▪ Aislados galvánicamente de la fuente de alimentación y la salida ▪ Tipo de protección: seguridad intrínseca [Ex ia] IIC / [Ex ia] IIIC ▪ Sensores aptos para conexión: <ul style="list-style-type: none"> ▪ Liquiphant FTL41 con electrónica FEL48 ▪ Liquiphant FTL51B, FTL62, FTL64 con electrónica FEL68 ▪ Liquiphant M FTL50/51/50H/51H, FTL51C con las módulo de la electrónica FEL56 o FEL58 ▪ Liquiphant S FTL70/71 con los módulos de la electrónica FEL56 o FEL58 ▪ Soliphant M FTM50/51/52 con FEM58 ▪ Solicap M FTI55, FTI56, Solicap S FTI77, Liquicap M FTI51, FTI52 con FEI58 ▪ Sensores certificados conforme a IEC/EN 60947-5-6 ▪ Interruptores de contacto con un circuito de resistencia apropiado ▪ Sensores alimentados por Nivotester ▪ Cable de conexión: a dos hilos, no requiere apantallamiento ▪ Longitud/Resistencia del cable: 1000 m (3281 ft)/máx. 25 Ω por cable ▪ Transmisión de señales: señal de corriente en toda la línea de alimentación eléctrica ▪ Corriente de control: < 1,2 mA / > 2,1 mA; monitorización de circuitos de cables abiertos < 200 μA, monitorización de cortocircuitos > 6,1 mA (puede desactivarse para los canales que no se usan) <p> Véanse los certificados correspondientes para obtener más información sobre el uso de los sensores en zonas con peligro de explosión en la sección de "Documentación suplementaria".</p>

Salida

Señal de salida	<ul style="list-style-type: none"> ▪ Salida de relé para cada canal: un contacto conmutable libre de potencial para la alarma de nivel ▪ Modo a prueba de corriente de reposo: es posible seleccionar los modos de seguridad para MÍN./MÁX. con el microinterruptor correspondiente ▪ 1 relé de señal de fallo para los canales 1, 2 y 3 (1 contacto conmutable libre de potencial, pero solo es posible conectarlo a dos contactos) ▪ Retardo en la conmutación: aprox. 0,5 s ▪ Vida útil: por lo menos 10^5 operaciones de conmutación con la carga de contacto máxima ▪ Indicador de funciones: Diodos LED para la indicación de las operaciones de configuración, alarmas de nivel y fallo ▪ Capacidad de conmutación de los contactos de relé: <p>Tensión alterna (CA) U ~ máximo 250 V I ~ máximo 2 A P ~ máximo 500 VA con $\cos \varphi \geq 0,7$</p> <p>Corriente continua (CC) U = máximo 40 V I = máximo 2 A P = máximo 80 W</p>
Categoría de sobretensión conforme a la norma EN 61010	II
Clase de protección	II (aislamiento doble o reforzado)
Señal de interrupción	El relé de detección de nivel se ha inhibido para cada canal; fallo señalado por los LED rojos, el relé de señalización de fallos se ha inhibido

Aislamiento galvánico

Todos los canales de entrada y salida y los contactos de relé están aislados galvánicamente entre sí. Si se conectan una tensión funcional baja a un circuito de alimentación o a los contactos de relé simultáneamente, se garantiza un aislamiento galvánico seguro hasta una tensión de 150 V_{AC}.

Fuente de alimentación

Conexión eléctrica**Funcionamiento del sensor en zonas con peligro de explosión**

Respete todas las normativas nacionales de protección contra explosiones relativas al tipo de instalación de cableado de señal intrínsecamente seguro.

Consulte en las instrucciones de seguridad los valores máximos admisibles para la capacitancia y la inductancia, véase la sección "Documentación".

Conexión de los sensores

Las regletas de terminales intercambiables indican con un código de color si son terminales intrínsecamente seguros o no lo son. Esta diferencia ayuda a garantizar un cableado seguro.

Regletas de terminales azules por la parte superior para zonas con peligro de explosión

Cable de conexión a dos hilos entre el equipo Nivotester y el sensor, p. ej., un cable de instrumento disponible comercialmente o los núcleos de un cable multinuclear con propósitos de medición.

Utilice un cable apantallado en caso de presencia de interferencias electromagnéticas intensas, p. ej., por la proximidad de máquinas o radiotransistores. Conecte el apantallamiento solo al terminal de puesta a tierra del sensor. No lo conecte al equipo Nivotester.

Conexión de las unidades de señal y control

Regletas de terminales grises por la parte de abajo para zonas con peligro de explosión

La función del relé depende de si el sensor está en modo de detección de nivel o en modo de alarma. Si un equipo está conectado a una inductancia alta (p. ej., un contactor, una válvula de solenoide, etc.), es necesario instalar un extintor de chispas para proteger el contacto de relé.

Conexión de la tensión de alimentación

Regletas de terminales verdes por la parte de abajo

Hay un fusible integrado en el circuito de la fuente de alimentación. No es necesario un fusible de cable fino adicional. El equipo Nivotester está dotado de protección contra el cambio de polaridad.

Tensión de alimentación**Versión de corriente alterna (CA)**

Rango de valores para la tensión: 85 a 253 V CA, 50/60 Hz

Rango de valores para la corriente continua (CC)

- Rango de valores para la tensión: 20 a 30 V CA / 20 a 60 V CC
- Fuente de alimentación CC:
 - 1 canal: máximo 60 mA
 - 3 canales: máximo 113 mA
- Rizado residual admisible dentro del nivel de tolerancia: $U_{ss} = \text{máximo } 2 \text{ V}$

Consumo de potencia**AC**

- 1 canal: máximo 1,75 W
- 3 canales: máximo 2,75 W

DC

- 1 canal: 1,2 W (para $U_{\text{min.}} 20 \text{ V}$)
- 3 canales: 2,25 W (para $U_{\text{min.}} 20 \text{ V}$)

Características de diseño

Comportamiento de activación/encendido

Corrija estado del interruptor tras el encendido: 10 ... 20 s, según el sensor que esté conectado.


Instalación

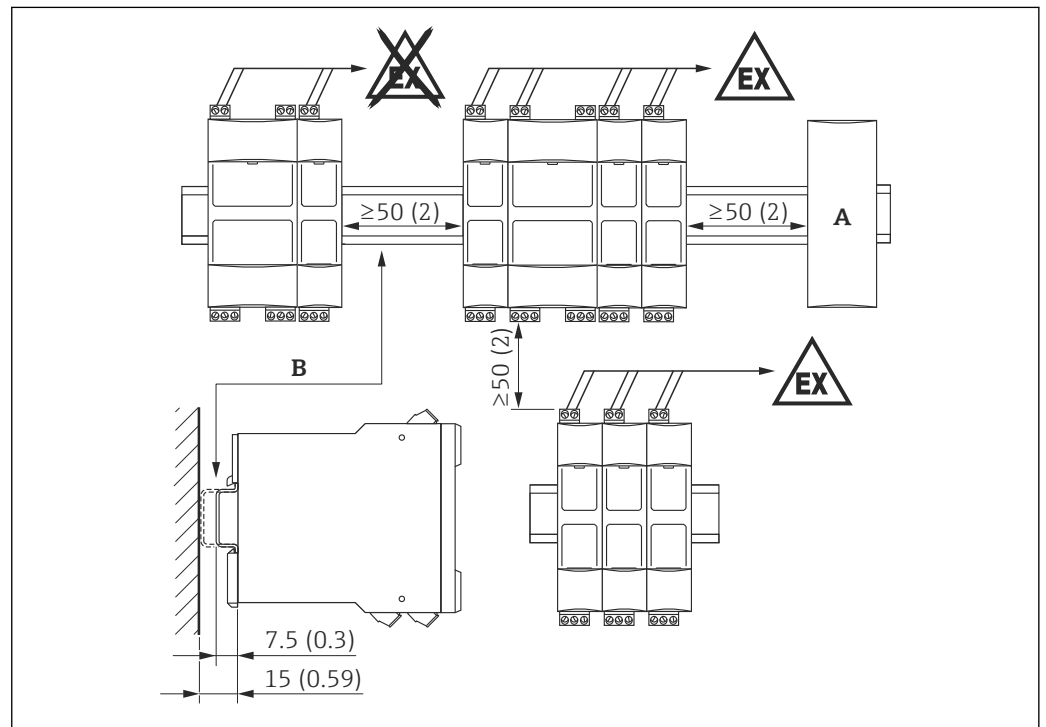
Lugar de instalación

- El equipo Nivotester ha de estar instalado en un armario fuera de la zona con peligro de explosión.
- Los equipos han de estar montados de tal modo que queden protegidos de impactos y de la intemperie. Si es posible, monte el equipo en un lugar en que no quede expuesto directamente a la radiación solar directa, en particular en regiones de clima cálido.
- Hay disponible una caja de protección (IP65) para hasta cuatro equipos Nivotester a 1 canal o hasta dos a 3 canales para instalación en exteriores, véase la sección → 17 "Accesorios".

Orientación

Orientación horizontal

-  La orientación de instalación preferente es una instalación en horizontal porque permite una mayor disipación de calor.



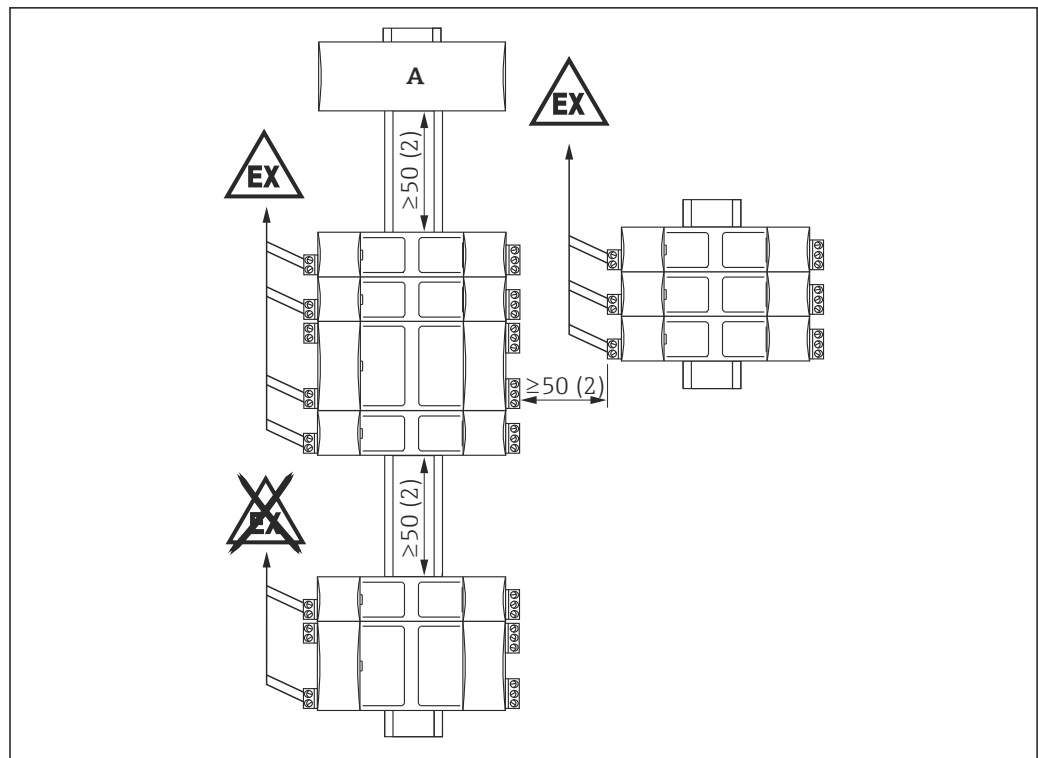
A0026303

Dimensiones en mm (pulgadas)

A Conexión de otro tipo de equipos

B Perfil DIN conforme a EN 60715 TH35-7.5/15

Orientación vertical



Dimensiones en mm (pulgadas)

A Conexión de otro tipo de equipos

A0026420

Entorno

Rango de temperaturas ambiente

- Para una instalación sencilla: $-20 \dots +60 \text{ }^{\circ}\text{C}$ ($-4 \dots 140 \text{ }^{\circ}\text{F}$)
- Para una instalación sencilla junto con otros equipos sin espacio lateral: $-20 \dots +50 \text{ }^{\circ}\text{C}$ ($-4 \dots +122 \text{ }^{\circ}\text{F}$)
- Para una instalación dentro de una caja de protección: $-20 \dots +40 \text{ }^{\circ}\text{C}$ ($-4 \dots +104 \text{ }^{\circ}\text{F}$)
Es posible instalar hasta cuatro equipos Nivotester a 1 canal o dos a 3 canales, o un máximo de dos equipos Nivotester a 1 canal más uno a 3 canales Nivotester en una caja de protección.
- Temperatura de almacenamiento: $-20 \dots +85 \text{ }^{\circ}\text{C}$ ($-4 \dots 185$), preferentemente a $20 \text{ }^{\circ}\text{C}$ ($68 \text{ }^{\circ}\text{F}$)

Clase climática y de aplicación mecánica

3K3 y 3M2 conforme a IEC/EN 60721-3-3

Grado de protección

- IP20 (conforme a IEC/EN 60529)
- IK06 (conforme a IEC/EN 62262)

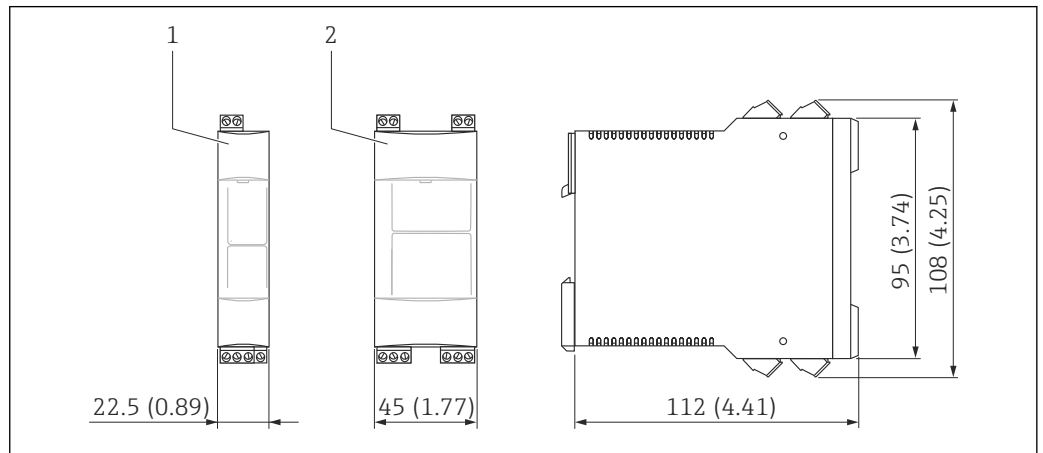
Compatibilidad electromagnética (EMC)

- Emisión de interferencias conforme a equipos EN 61326, clase A
- Inmunidad a interferencias conforme a EN 61326, Anexo A (Industrial) y Recomendación NAMUR NE 21 (compatibilidad electromagnética (EMC))

Construcción mecánica

Diseño, dimensiones

Dimensiones



Dimensiones en mm (pulgadas)

- 1 Nivotester de 1 canal
2 Nivotester de 3 canales

Peso

- a 1 canal: aprox. 148 g (5,22 oz)
- a 3 canales: aprox. 250 g (8,81 oz)

Materiales

- Caja: policarbonato
- Tapa frontal: polipropileno PP
- Pasador de fijación para ajustar al perfil DIN: poliamida PA6

Terminales

1 canal

- 2 terminales de tornillo: alimentación del sensor
- 3 terminales de tornillo: relé de detección de nivel
- 2 terminales de tornillo: relé de señal de fallo
- 2 terminales de tornillo: alimentación

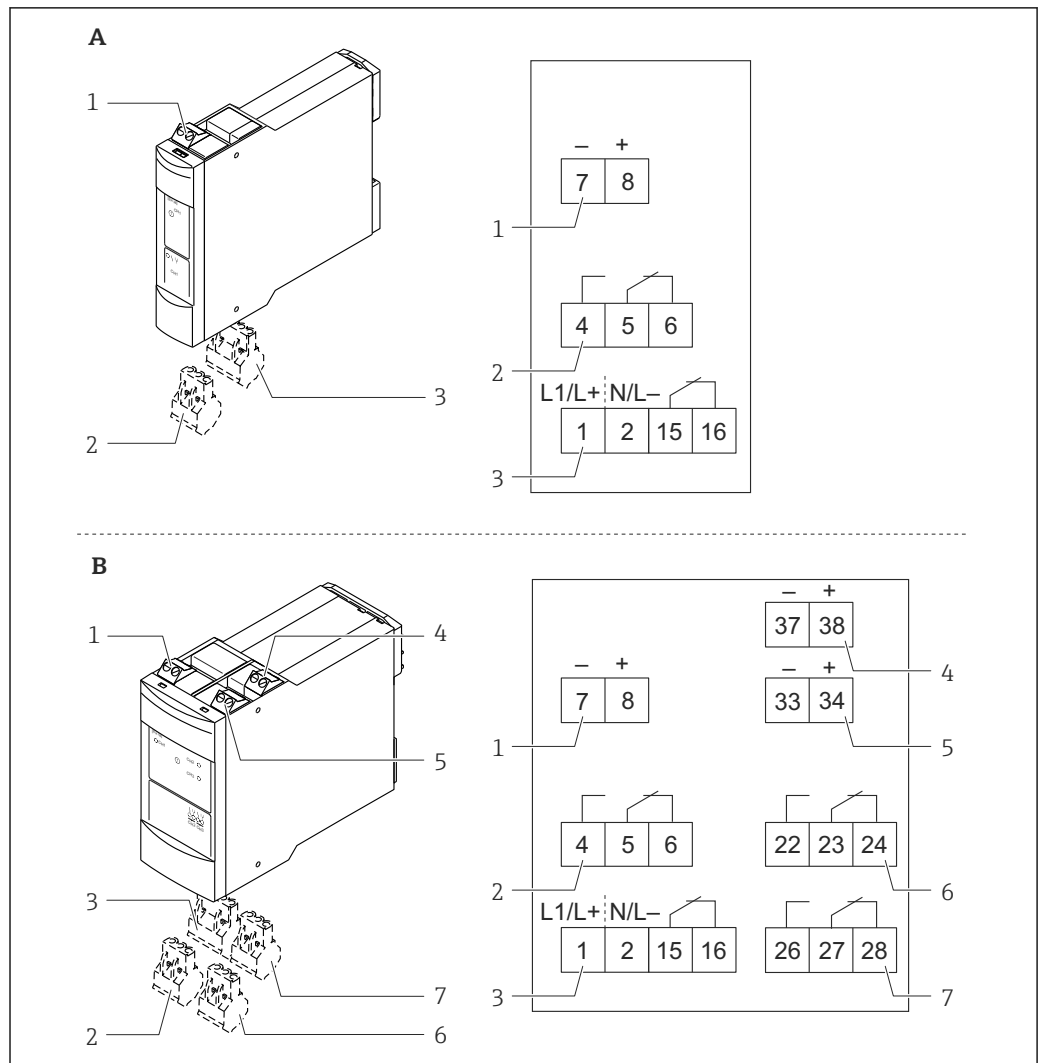
3 canales

- 3 x 2 terminales de tornillo: alimentación del sensor, canal 1 a 3
- 3 x 3 terminales de tornillo: relé de detección de nivel, canal 1 a 3
- 2 terminales de tornillo: relé de señal de fallo
- 2 terminales de tornillo: alimentación

Sección transversal de la conexión

Máximo 1 x 2,5 mm² (14 AWG) o 2 x 1,5 mm² (16 AWG)

Asignación de terminales



A0026100

- A Nivotester de 1 canal
- B Nivotester de 3 canales
- 1 Sensor 1 (Ex ia)
- 2 Relé de detección de nivel 1
- 3 Relé de señal de fallo / alimentación
- 4 Sensor 3 (Ex ia)
- 5 Sensor 2 (Ex ia)
- 6 Relé de detección de nivel 2
- 7 Relé de detección de nivel 3

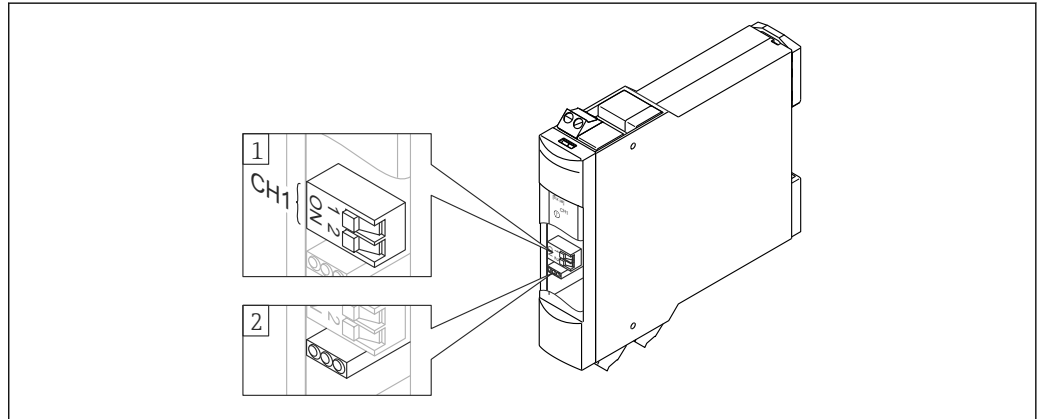
Operatividad

Concepto operativo Configuración en campo con los microinterruptores DIL que hay detrás del panel frontal que se abre hacia abajo

Elementos de indicación **Diodos luminiscentes (LED)**

- Diodo de luz verde: modo operativo
- Un LED rojo para cada canal: señal de fallo
- Un LED amarillo para cada canal: relé de detección de nivel levantado

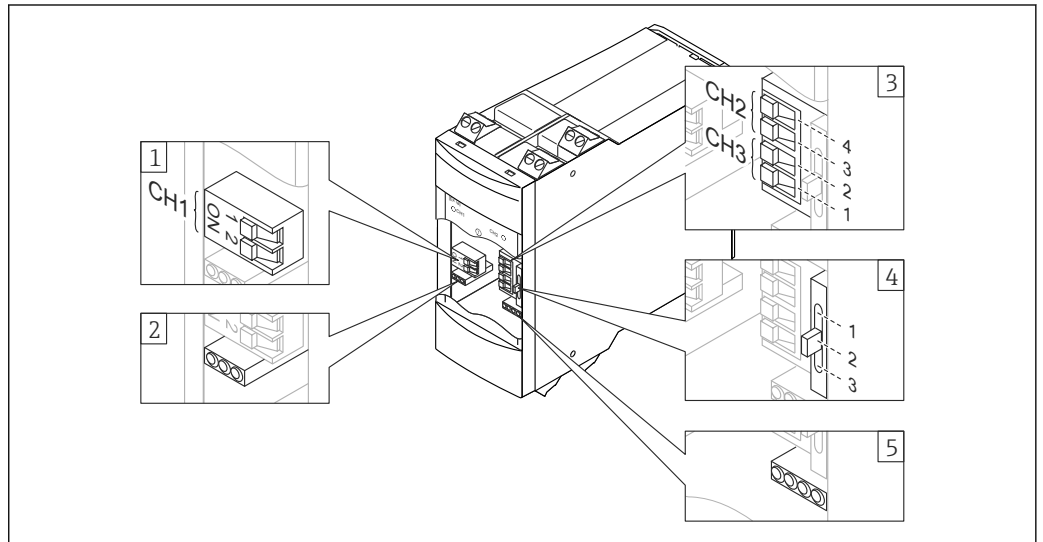
Elementos de configuración **Nivotester de 1 canal**



A0026315

- 1 Microinterruptor DIL: señal de corriente de fallo 2,1 mA / 1,2 mA (1), posición de activación/desactivación (on/off) en caso de fallo (2)
- 2 Diodos luminiscentes (LED)

Nivotester de 3 canales



A0026107

- 1 Microinterruptor DIL para el canal 1: señal de corriente de fallo 2,1 mA / 1,2 mA (1), posición de activación/desactivación (on/off) en caso de fallo (2)
- 2 Diodos luminiscentes (LED)
- 3 Microinterruptor DIL para los canales 2 y 3: posición de activación/desactivación (on/off) en caso de fallo (1/3), señal de corriente de fallo 2,1 mA / 1,2 mA (2/4)
- 4 Interruptor para funciones: Δ s, p. ej., control de bomba (1), dos relés de detección de nivel (2), canales individuales (3)
- 5 Diodos luminiscentes (LED)

Certificados y homologaciones

Marca CE	<p>El equipo de medición cumple los requisitos reglamentarios de las directivas pertinentes de la CE. Estas se enumeran en la declaración de conformidad CE correspondiente, junto con las normativas aplicadas.</p> <p>Endress+Hauser confirma que el equipo ha pasado las correspondientes verificaciones adhiriendo al mismo la marca CE.</p>
Marca de verificación de tareas RCM	<p>El equipo satisface los requisitos de compatibilidad electromagnética (EMC) de las autoridades australianas para comunicaciones y medios de comunicación: ACMA (Australian Communications and Media Authority).</p>
Certificación Ex	<p>Su centro Endress+Hauser puede proporcionarle información sobre las versiones para zonas con peligro de explosión disponibles. Todos los datos que son pertinentes para la protección contra explosiones se proporcionan en documentación separada que puede proporcionarse bajo demanda ; véase la sección "Documentación suplementaria".</p>
Tipo de protección	<p>II(1)G [Ex ia Ga] IIC II(1)D [Ex ia Da] IIIC</p>
Prevención de sobrellenado	<ul style="list-style-type: none"> ▪ WHG ▪ Homologación con respecto a fugas
Otras normas y directrices	<p>En las Declaraciones de conformidad de la UE pertinentes pueden encontrarse las normas y reglamentaciones europeas aplicables.</p> <ul style="list-style-type: none"> ▪ IEC/EN 60947-5-6: Aparata de tensión de valor reducido; interfaz de corriente continua (CC) para sensores de proximidad y amplificadores de conmutación (NAMUR) ▪ IEC/EN 60721-3-3: Clasificación de condiciones ambientales ▪ IEC/EN 60529: Grados de protección proporcionados por la caja/cubierta (código IP) ▪ IEC/EN 61010: Requisitos de seguridad para equipos eléctricos de medición, control y de laboratorio ▪ IEC/EN 61326: Emisión de interferencias (equipos de clase A), inmunidad a interferencias (Anexo A - Industrial) ▪ IEC 61508: Seguridad funcional relacionada con la seguridad de los sistemas eléctricos/electrónicos/electrónicamente programables (E/E/PES)
Seguridad funcional	<p>SIL 1, SIL 2 o SIL 3 redundante</p> <p>Consulte el Manual de seguridad funcional en la sección "Documentación suplementaria"!</p>

Datos para realizar su pedido

Para más información sobre cursar pedidos, consulte:

- En el Product Configurator de la web de Endress+Hauser: www.es.endress.com → Seleccione el país → Productos → Seleccione la tecnología, software o componentes de medición → Seleccione el producto (lista de selección: método de medición, familia de producto, etc.) → Soporte del equipo (columna de la derecha): Configure el producto seleccionado → Se abre el Product Configurator para el producto seleccionado.
- En su centro Endress+Hauser: www.addresses.endress.com



Configurador de Producto: la herramienta para la configuración individual de productos

- Datos de configuración actualizados
- En función del dispositivo, entrada directa de información específica del punto de medida, tal como el rango de medida o el idioma de trabajo
- Comprobación automática de criterios de exclusión
- Creación automática de la referencia (order code) y su desglose en formato PDF o Excel
- Posibilidad de realizar un pedido en la tienda online de Endress+Hauser

Accesorios

Caja de protección

La caja de protección con protección de entrada de tipo IP66 está equipada con un perfil DIN integrado y está cerrada por una tapa transparente que también puede sellarse con una junta estanca.

- Tamaños en mm (in) B/H/D: 180/182/165 (7,1/7,2/6,5)
- Código de producto de la pieza: 52010132

Documentación suplementaria



Véase www.es.endress.com → para descargarse la documentación disponible





71484196

www.addresses.endress.com
