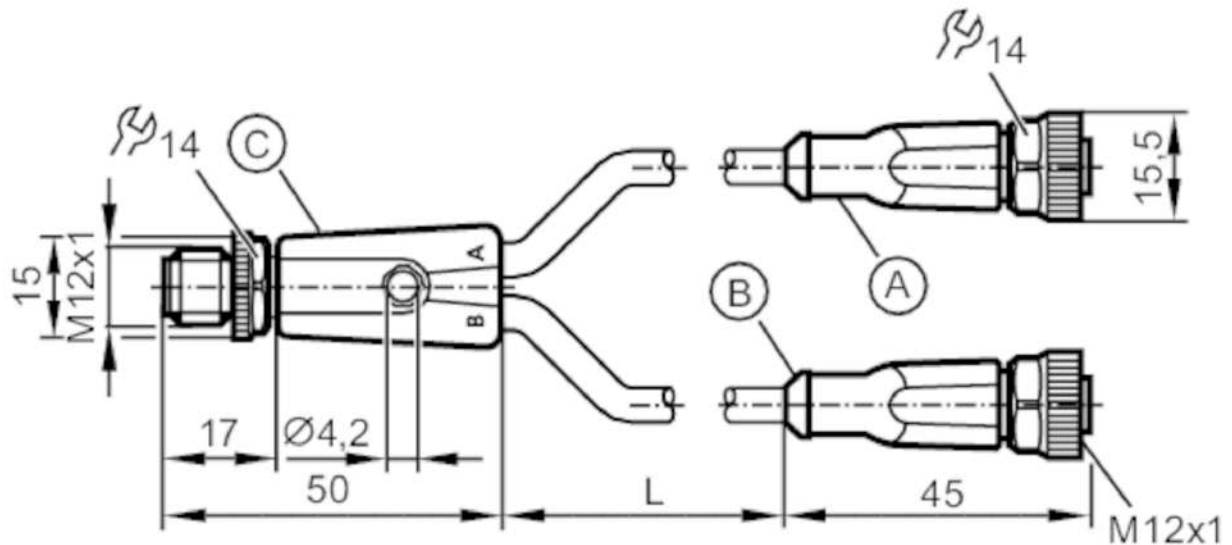




Cable en Y

YDOGH040MSS0001H04STGH050MSS

Tenga en cuenta las indicaciones técnicas del apartado "Descargas".



Campo de aplicación

Sistema	Libre de siliconas; Libre de halógenos; Contactos dorados; Aptitud para cadenas portacables
Libre de siliconas	sí

Datos eléctricos

Tensión de alimentación [V]	< 60 AC/DC
Clase de protección	II
Corriente máxima total [A]	4
Corriente máxima total (UL) [A]	3

Condiciones ambientales

Temperatura ambiente [°C]	-25...90
Nota sobre la temperatura ambiente	cULus: ...75 °C
Temperatura ambiente (movible) [°C]	-25...90
Nota sobre la temperatura ambiente en movimiento	cULus: ...75 °C
Temperatura de almacenamiento [°C]	-25...55
Humedad de almacenamiento [%]	10...100
Otras condiciones climáticas para el almacenamiento según la clase indicada	1K22/ DIN 60721-3-1
Grado de protección	IP 65; IP 67; IP 68; IP 69K

EVC431



Cable en Y

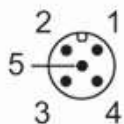
YDOGH040MSS0001H04STGH050MSS

Datos mecánicos		
Peso [g]	93,4	
Material del cuerpo	TPU	
Material de la tuerca de unión	latón, niquelado	
Material de la junta	FKM	
Número de puntos de conexión en el repartidor central	2	
Aptitud para cadenas portacables	sí	
Aptitud para cadenas portacables	Radio de curvatura para aplicaciones flexibles	mín. 10 x diámetro del cable
	Velocidad de avance	máx. 3,3 m/s con una longitud de avance horizontal de 5 m y aceleración máx. de 5 m/s ²
	Ciclos de curvatura	> 5 Mio.
	Esfuerzo de torsión	± 180 °/m

Notas	
Notas	Tenga en cuenta las indicaciones técnicas del apartado "Descargas".
Cantidad por pack	1 unid.

Conexión eléctrica
Cable: 1 m, PUR, Libre de halógenos, negro, Ø 4,3 mm; 4 x 0,34 mm² (42 x Ø 0,1 mm)

Conexión eléctrica - Conector macho
Conector: 1 x M12, recto; cuerpo: TPU, naranja; bloqueo: latón, niquelado; Contactos: dorado; Par de apriete: 0,6...1,5 Nm

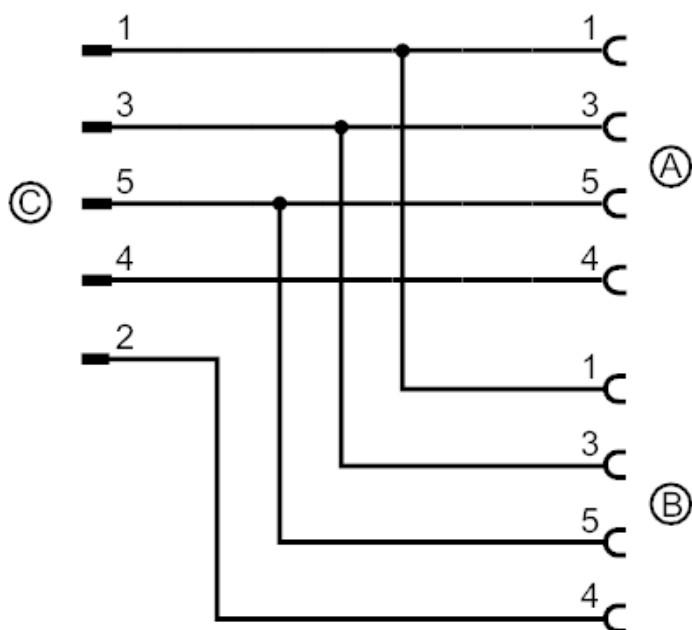




Cable en Y

YDOGH040MSS0001H04STGH050MSS

Conexión



Conexión eléctrica - Toma

Conector: 2 x M12, recto; cuerpo: TPU, naranja; bloqueo: latón, niquelado; Junta de estanqueidad: FKM; Contactos: dorado; Par de apriete: 0,6...1,5 Nm

