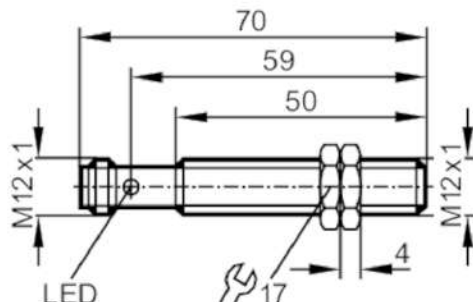


IFM203



Detector inductivo

IFKC004BASKG/M/US-104-DRS



Características del producto

Alimentación	PNP/NPN
Función de salida	normalmente abierto
Alcance [mm]	4
Carcasa	Tipo con rosca
Dimensiones [mm]	M12 x 1 / L = 70

Campo de aplicación

Sistema	Contactos dorados; Alcance aumentado
Aplicación	Utilización en aplicaciones móviles y agresivas

Datos eléctricos

Tensión de alimentación [V]	10...36 DC
Consumo de corriente [mA]	< 10; (sólo con operación 3 cables)
Clase de protección	II
Protección contra inversiones de polaridad	sí

Salidas

Alimentación	PNP/NPN
Función de salida	normalmente abierto
Caída de tensión máx. de la salida de conmutación DC [V]	2,5
Corriente de salida mínima [mA]	2; (sólo con operación 2 cables)
Corriente residual máx. [mA]	0,5; (sólo con operación 2 cables)
Corriente máxima permanente de la salida de conmutación DC [mA]	100
Frecuencia de conmutación DC [Hz]	400
Protección contra cortocircuitos	sí
Tipo de protección contra cortocircuitos	pulsada
Resistente a sobrecargas	sí



Detector inductivo

IFKC004BASKG/M/US-104-DRS

Rango de detección		
Alcance	[mm]	4
Alcance operativo	[mm]	0...3,24
Alcance aumentado		sí
Precisión / diferencias		
Factor de corrección		acero: 1 / Acero inoxidable: 0,7 / latón: 0,5 / aluminio: 0,5 / cobre: 0,4
Histéresis	[% del Sr]	1...20
Condiciones ambientales		
Temperatura ambiente	[°C]	-40...85
Grado de protección		IP 67; IP 69K
Homologaciones / pruebas		
CEM	Rango KFZ (de vehículos)	
	Emisión de perturbaciones e inmunidad a perturbaciones: ECE R10	Homologación de tipo E1
	resistencia a interferencias según DIN ISO 11452-2	100 V/m
	perturbaciones por conducción en redes de 24 V según ISO 7637-2: 2004 (impulso 1 a 4) e ISO16750-2: 2012 (desconexión de carga)	
	impulso	1 2a 2b 3a 3b 4 Load dump
	Grado de severidad	III III III III III III Test A
	Criterio de avería	C A C A A C C
	EN 61000-4-2 ESD	4 kV CD / 8 kV AD
	EN 61000-4-3 radiado HF	10 V/m
	EN 61000-4-4 Burst	2 kV
	EN 61000-4-5 Surge	0,5 kV red línea a línea
	EN 61000-4-6 HF conducido	10 V
	EN 55011	clase B
Resistencia a vibraciones	EN 60068-2-6 Fc	20 g (10...3000 Hz) / -20...50 °C
Resistencia a choques	EN 60068-2-27 Ea	50 ciclos de frecuencia, 1 octavo/minuto, en 3 ejes
Resistencia a choques continuos	EN 60068-2-27	100 g 11 ms semisinusoidal; respectivamente 3 choques en cada sentido de los 3 ejes de coordenadas / -40...85 °C
Cambios rápidos de temperatura	EN 60068-2-14 Na	40 g 6 ms; respectivamente 4000 choques en cada sentido de los 3 ejes de coordenadas / -20...50 °C
Test de niebla salina pulverizada	EN 60068-2-52 Kb	TA = -40 °C; TB = 85 °C; t1 = 30 min; t2 = < 10 s; 50 ciclos
Homologación UL	Ta	0...40 °C
	Enclosure type	Type 1
	Alimentación de tensión	Hazardous voltage
	Número de registro UL	E174191

IFM203



Detector inductivo

IFKC004BASKG/M/US-104-DRS

Datos mecánicos	
Peso [g]	30,4
Carcasa	Tipo con rosca
Montaje	enrasable
Dimensiones [mm]	M12 x 1 / L = 70
Nombre de la rosca	M12 x 1
Materiales	Carcasa: Acero inoxidable; Superficie activa: PBT; tuercas de fijación: latón

Indicaciones / elementos de mando		
Indicador	Estado de conmutación	4 x 90° LED, amarillo

Accesorios	
Componentes incluidos	tuercas de fijación: 2

Notas	
Cantidad por pack	1 unid.

Conexión eléctrica - Conector macho

Conector: 1 x M12; Contactos: dorado

