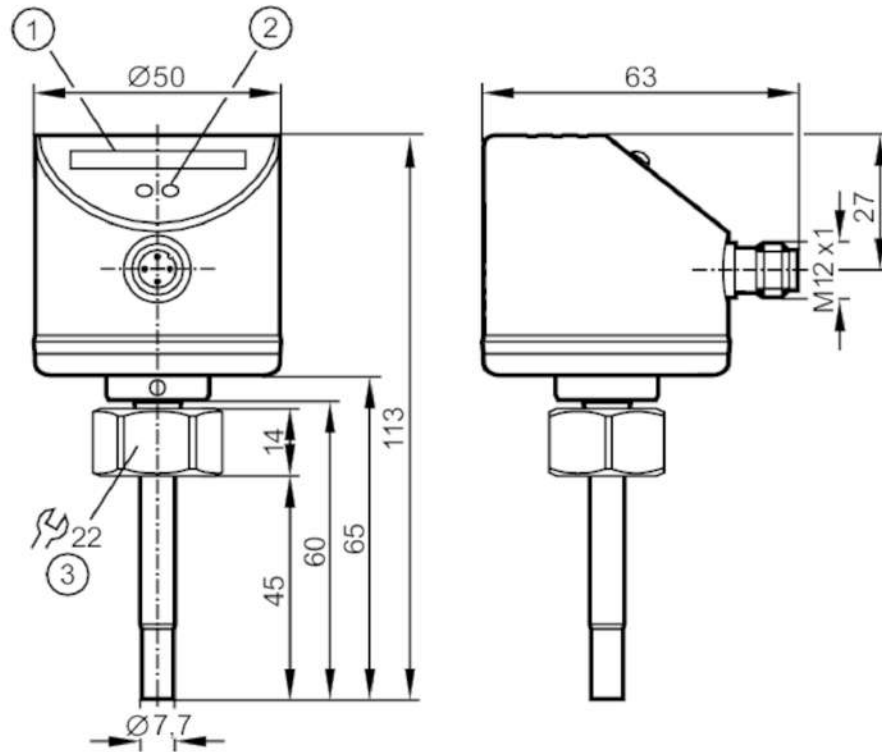




Detector de circulación de fluidos

SID10ABBFPKG/US-100

Atención: resistencia a la presión modificada



- 1 Barra de LEDs
- 2 Botón de configuración
- 3 Par de apriete 25 Nm



Características del producto

Número de entradas y salidas	Número de salidas digitales: 1
Conexión de proceso	M18 x 1,5 Roscado interno

Campo de aplicación

Fluidos	Fluidos líquidos; Fluidos gaseosos
Temperatura del fluido [°C]	-25...80
Resistencia a la presión [bar]	30
Fluidos líquidos	
Temperatura del fluido [°C]	-25...80
Fluidos gaseosos	
Temperatura del fluido [°C]	-25...80



Detector de circulación de fluidos

SID10ABBFPGK/US-100

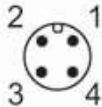
Datos eléctricos		
Tensión de alimentación	[V]	19...36 DC
Consumo de corriente	[mA]	< 60
Clase de protección		III
Protección contra inversiones de polaridad		sí
Retardo a la disponibilidad	[s]	10
Entradas/salidas		
Número de entradas y salidas		Número de salidas digitales: 1
Salidas		
Número total de salidas		1
Señal de salida		señal de conmutación
Alimentación		PNP
Número de salidas digitales		1
Función de salida		normalmente abierto / normalmente cerrado; (parametrizable)
Caída de tensión máx. de la salida de conmutación DC	[V]	2,5
Corriente máxima permanente de la salida de conmutación DC	[mA]	250
Protección contra cortocircuitos		sí
Tipo de protección contra cortocircuitos		pulsada
Resistente a sobrecargas		sí
Rango de configuración / medición		
Longitud de varilla L	[mm]	45
Fluidos líquidos		
Rango de configuración	[cm/s]	3...300
Sensibilidad máxima	[cm/s]	3...100
Fluidos gaseosos		
Rango de configuración	[cm/s]	200...3000
Sensibilidad máxima	[cm/s]	200...800
Precisión / diferencias		
Repetibilidad	[cm/s]	1...5
Nota sobre la repetibilidad		para agua 5...100 cm/s; 25 °C Configuración de fábrica
Deriva de temperatura	[cm/s x 1/K]	0.1; (para agua 5...100 cm/s; 10...70 °C)
Gradiente de temperatura	[K/min]	300
Exactitud del punto de conmutación	[cm/s]	± 2...± 10; (para agua 5...100 cm/s; 25 °C; Configuración de fábrica)
Histéresis	[cm/s]	2...5; (para agua 5...100 cm/s; 25 °C; Configuración de fábrica)
Tiempos de reacción		
Tiempo de respuesta	[s]	1...10

SI5000



Detector de circulación de fluidos

SID10ABBFPKG/US-100

Fluidos líquidos		
Tiempo de respuesta	[s]	1...10
Fluidos gaseosos		
Tiempo de respuesta	[s]	1...10
Software / programación		
Ajuste del punto de conmutación		con botones pulsadores
Condiciones ambientales		
Temperatura ambiente	[°C]	-25...80
Temperatura de almacenamiento	[°C]	-25...100
Grado de protección		IP 67
Homologaciones / pruebas		
CEM	EN 61000-4-2 ESD	4 kV CD / 8 kV AD
	EN 61000-4-3 radiado HF	10 V/m
	EN 61000-4-4 Burst	2 kV
	EN 61000-4-6 HF conducido	10 V
Resistencia a choques	DIN IEC 68-2-27	50 g (11 ms)
Resistencia a las vibraciones	DIN EN 60068-2-6	20 g (55...2000 Hz)
MTTF	[años]	298
Datos mecánicos		
Peso	[g]	246
Dimensiones	[mm]	M18 x 1,5
Nombre de la rosca		M18 x 1,5
Materiales		inox (1.4404 / 316L); inox (1.4310 / 301L); PC; PBT-GF20; EPDM/X
Materiales en contacto con el fluido		inox (1.4404 / 316L); Junta tórica: FKM 80 Shore A
Conexión de proceso		M18 x 1,5 Roscado interno
Indicaciones / elementos de mando		
Indicador	Función	10 x LED, tricolor
Notas		
Cantidad por pack		1 unid.
Conexión eléctrica		
Conector: 1 x M12		
		

SI5000



Detector de circulación de fluidos

SID10ABBFPKG/US-100

Conexión

