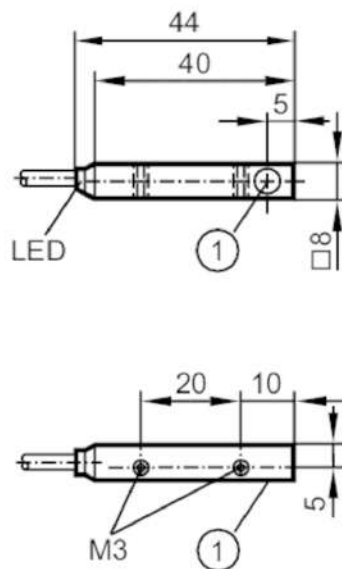




Detector inductivo

ILA3002-BPKG/OBEN/PH RT



1 Superficie activa



Características del producto

Alimentación	PNP
Función de salida	normalmente abierto
Alcance [mm]	2
Carcasa	rectangular
Dimensiones [mm]	40 x 8 x 8

Datos eléctricos

Tensión de alimentación [V]	10...36 DC
Consumo de corriente [mA]	15; (24 V)
Clase de protección	III
Protección contra inversiones de polaridad	sí

Salidas

Alimentación	PNP
Función de salida	normalmente abierto
Caída de tensión máx. de la salida de conmutación DC [V]	2,5
Corriente máxima permanente de la salida de conmutación DC [mA]	250
Frecuencia de conmutación DC [Hz]	2000
Protección contra cortocircuitos	sí
Tipo de protección contra cortocircuitos	pulsada
Resistente a sobrecargas	sí

IL5002



Detector inductivo

ILA3002-BPKG/OBEN/PH RT

Rango de detección		
Alcance	[mm]	2
Alcance real Sr	[mm]	2 ± 10 %
Alcance operativo	[mm]	0...1,6
Precisión / diferencias		
Factor de corrección		acero: 1 / Acero inoxidable: 0,7 / latón: 0,5 / aluminio: 0,4 / cobre: 0,3
Histéresis	[% del Sr]	1...15
Deriva del punto de conmutación	[% del Sr]	-10...10
Condiciones ambientales		
Temperatura ambiente	[°C]	-25...70
Grado de protección		IP 65
Homologaciones / pruebas		
CEM	EN 60947-5-2	
	Ta	-25...70 °C
Homologación UL	Enclosure type	Type 1
	Alimentación de tensión	Limited Voltage/Current
	Número de registro UL	E174191
Datos mecánicos		
Peso	[g]	42
Carcasa		rectangular
Montaje		enrasable
Dimensiones	[mm]	40 x 8 x 8
Materiales		latón revestido de bronce blanco; Superficie activa: LCP
Par de apriete	[Nm]	1; (profundidad de atornillado: > 5 mm)
Indicaciones / elementos de mando		
Indicador	Estado de conmutación	1 x LED, rojo
Notas		
Cantidad por pack		1 unid.

IL5002



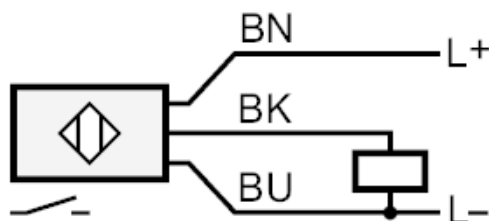
Detector inductivo

ILA3002-BPKG/OBEN/PH RT

Conexión eléctrica

Cable: 2 m, PUR; 3 x 0,14 mm²

Conexión



Colores de los hilos :

BN = marrón
BU = azul
BK = negro