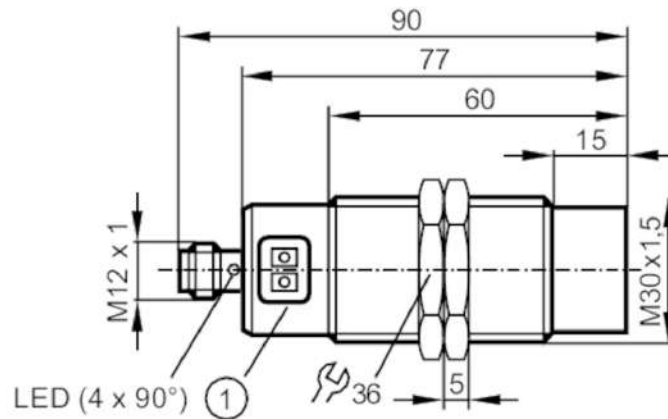




Detector capacitivo

KIA3150NFPKG/2T/US



1 Botones de programación



Características del producto

Alimentación	PNP
Función de salida	normalmente abierto / normalmente cerrado; (seleccionable)
Alcance [mm]	15
Interfaz de comunicación	IO-Link
Carcasa	Tipo con rosca
Dimensiones [mm]	M30 x 1,5 / L = 90

Datos eléctricos

Tensión de alimentación [V]	10...30 DC; (10...36 DC (60 °C))
Consumo de corriente [mA]	< 18
Clase de protección	III
Protección contra inversiones de polaridad	sí
Principio de medición	capacitivo

Salidas

Alimentación	PNP
Función de salida	normalmente abierto / normalmente cerrado; (seleccionable)
Caída de tensión máx. de la salida de conmutación DC [V]	2,5
Corriente máxima permanente de la salida de conmutación DC [mA]	100
Frecuencia de conmutación DC [Hz]	10
Protección contra cortocircuitos	sí
Resistente a sobrecargas	sí

Rango de detección

Alcance [mm]	15
--------------	----



Detector capacitivo

KIA3150NFPKG/2T/US

Precisión / diferencias		
Histéresis	[% del Sr]	1...15
Deriva del punto de conmutación	[% del Sr]	-20...20
Interfaces		
Interfaz de comunicación		IO-Link
Tipo de transmisión		COM1 (4,8 kBaud)
Revisión IO-Link		1.1
Norma SDCI		IEC 61131-9 CDV
Perfiles		Smart Sensor
Modo SIO		sí
Tiempo mínimo del ciclo de proceso	[ms]	101
DeviceIDs compatibles	Modo de funcionamiento fallo	DeviceID 388
Condiciones ambientales		
Temperatura ambiente	[°C]	-25...80
Grado de protección		IP 65; IP 67
Homologaciones / pruebas		
CEM	EN 61000-4-2 ESD	8 kV AD
	EN 61000-4-3 radiado HF	10 V/m
	EN 61000-4-4 Burst	2 kV
	EN 61000-4-6 HF conducido	3 V
	EN 55011	clase B
Resistencia a vibraciones	EN 60068-2-6 Fc	(10...55 Hz) / 1 mm de amplitud, periodo de oscilación 5 min., 30 min. por cada eje con resonancia o 55 Hz
Resistencia a choques	EN 60068-2-27 Ea	30 g 6 choques / 11 ms semisinusoidal (x, y, z)
Datos mecánicos		
Peso	[g]	119,2
Carcasa		Tipo con rosca
Montaje		no enrasable
Dimensiones	[mm]	M30 x 1,5 / L = 90
Nombre de la rosca		M30 x 1,5
Materiales		Carcasa: inox (1.4404 / 316L); Botón pulsador: TPE-U; tapa: PBT; ventana LED: PEI
Indicaciones / elementos de mando		
Indicador	Estado de conmutación	1 x LED, amarillo
Función Teach		sí
Bloqueo electrónico		sí
Accesorios		
Componentes incluidos		tuercas de fijación: 2
Notas		
Cantidad por pack		1 unid.

KI5087

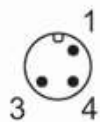


Detector capacitivo

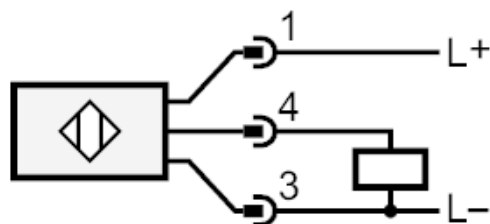
KIA3150NFPKG/2T/US

Conexión eléctrica - Conector macho

Conector: 1 x M12



Conexión



4: OUT / IO-Link