

**HRT 55**

**Fotocélulas autorreflexivas con supresión de fondo**

es 02-2017/11 50128566



**5 ... 600mm**  
250mm con  
error negro-blanco < 10%

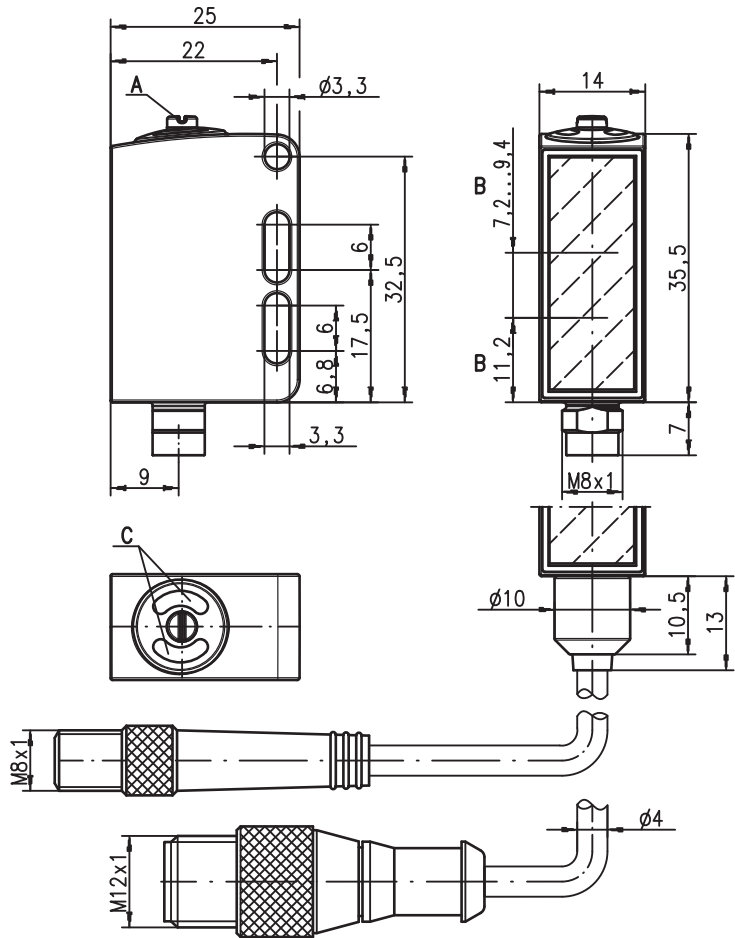
- Fotocélula autorreflexiva con luz infrarroja y supresión de fondo ajustable
- Ajuste exacto del alcance del sensor por husillo de 8 vías
- Muy buen comportamiento blanco-negro y conmutación segura prácticamente independiente de las características del objeto y del fondo
- Carcasa de acero inoxidable 316L con diseño higiénico
- La construcción cerrada de la óptica impide las transmisiones bacteriales
- Sometido a ensayos ECOLAB y CleanProof+
- Identificación de aparatos sin papel
- Pantalla frontal plástica resistente a los rasguños y hermética a la difusión
- A<sup>2</sup>LS - supresión activa de luz externa
- Salidas push-pull (contrafase)
- Alta frecuencia de conmutación para la detección de procesos rápidos

**Accesorios:**

(disponible por separado)

- Cables con conector M8 o M12 (KD ...)
- Cables para «Food and Beverage»
- Piezas de fijación

**Dibujo acotado**



- A** Tornillo de ajuste
- B** Eje óptico
- C** Diodos indicadores

**Conexión eléctrica**

Conector, de 4 polos

10-30V DC +	1	br/BN
OUT 2	2	ws/WH
GND	3	bl/BU
OUT 1	4	sw/BK

Cable, 4 conductores

10-30V DC +	br/BN
OUT 2	ws/WH
GND	bl/BU
OUT 1	sw/BK

Conector, de 3 polos

10-30V DC +	1	br/BN
GND	3	bl/BU
OUT 1	4	sw/BK

Derechos a modificación reservados • DS\_HRT55\_es\_50128566.fm

## Datos técnicos

### Datos ópticos

Alcance de palpado límite típ. <sup>1)</sup>	5 ... 600mm
Alcance de palpado de operación <sup>2)</sup>	vea tablas
Rango de ajuste <sup>1)</sup>	15 ... 600mm
Característica del haz de luz	focalización en 200mm
Fuente de luz <sup>3)</sup>	LED (luz modulada)
Longitud de onda	880nm (infrarrojo)

### Respuesta temporal

Frecuencia de conmutación	1.000Hz
Tiempo de respuesta	0,5ms
Tiempo de inicialización	≤ 300ms (según IEC 60947-5-2)

### Datos eléctricos

Tensión de trabajo $U_B$ <sup>4)</sup>	10 ... 30VCC (incl. ondulación residual)
Ondulación residual	≤ 15% de $U_B$
Corriente en vacío	≤ 15mA
Salida de conmutación	.../66 <sup>5)</sup> 2 salidas push-pull (contrafase) pin 2: PNP de conm. oscuridad, NPN de conm. claridad pin 4: PNP de conm. claridad, NPN de conm. oscuridad .../6 <sup>5)</sup> 1 salida push-pull (contrafase) pin 4: PNP conm. en claridad, NPN conm. en oscuridad .../6D <sup>5)</sup> 1 salida de conmutación Push-Pull (contrafase) pin 4: PNP conm. en oscuridad, NPN conm. en claridad .../44 2 salidas PNP, antivoltajes .../4 1 salida de conmutación claridad PNP, pin 2: NC <sup>6)</sup> .../22 2 salidas NPN, antivoltajes de conmutación claridad/oscuridad ≥ ( $U_B - 2V$ ) ≤ 2V máx. 100mA ajustable con husillo de 8 vías
Función	disponible
Tensión de señal high/low	objeto captado - reflexión
Corriente de salida	
Alcance de detección	

### Indicadores

LED verde	disponible
LED amarillo	objeto captado - reflexión

### Datos mecánicos

Carcasa	acero inoxidable AISI 316L, DIN X2CrNiMo17132, W.Nr1.4404
Concepto de carcasa	diseño WASH-DOWN
Rugosidad de carcasa <sup>7)</sup>	Ra ≤ 2,5
Conector circular	acero inoxidable AISI 316L, DIN X2CrNiMo17132, W.Nr1.4404
Cubierta de óptica	revest. plástico (PMMA), resist. a rasguños y herm. a la difusión
Mando	plástico (TPV-PE), hermético a la difusión
Peso	con conector M8: 40g con cable 200mm y conector M12: 60g con cable de 5000mm: 110g
Tipo de conexión	conector M8 de 4 polos cable de 0,2m con conector M12 de 4 polos cable de 5m, 4 x 0,20mm <sup>2</sup>

### Datos ambientales

Temp. ambiental (operación/almacén) <sup>8)</sup>	-30°C ... +70°C / -30°C ... +70°C
Circuito de protección <sup>9)</sup>	2, 3
Clase de seguridad VDE	III
Índice de protección	IP 67, IP 69K <sup>10)</sup>
Test medioambiental según	ECOLAB, CleanProof+
Tolerancia química	probado según ECOLAB y CleanProof+ (ver notas)
Fuente de luz	grupo exento de riesgos (según EN 62471)
Sistema de normas vigentes	IEC 60947-5-2
Certificaciones	UL 508, C22.2 No.14-13 <sup>4) 8) 11)</sup>

- 1) Alcance típ. de palp. lím./rango de ajuste: máx. alc. de palp./rango de ajuste alcanzable para objetos claros (blanco 90%)
- 2) Alcance de palpado de operación: alcance de palpado recomendado para objetos de diferente remisión
- 3) Vida media de servicio 100.000h con temperatura ambiental 25°C
- 4) En aplicaciones UL: sólo para el empleo en circuitos de corriente «Class 2» según NEC
- 5) Las salidas push-pull (contrafase) no pueden ser conectadas en paralelo
- 6) Pin 2: no asignado, por eso indicado especialmente para la conexión a los módulos de acoplamiento E/S de AS-interface
- 7) Valor característico de la carcasa de acero inoxidable
- 8) Certificado por UL en rango de temperaturas de -30°C hasta +55°C, temperaturas de servicio de +70°C admisibles sólo brevemente (≤ 15 min.)
- 9) 2=protección contra polarización inversa, 3=protección contra cortocircuito para todas las salidas de transistor
- 10) Solamente en combinación con un conector M12
- 11) These proximity switches shall be used with UL Listed Cable assemblies rated 30V, 0.24A min, in the field installation

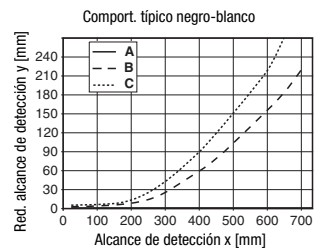
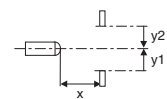
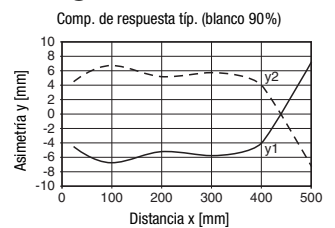
## Tablas

1	5	600
2	10	500
3	15	400

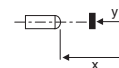
1	blanco 90%
2	gris 18%
3	negro 6%

Alcance efectivo de detección [mm]

## Diagramas



- A blanco 90%
- B gris 18%
- C negro 6%



## Notas

### ¡Atención al uso conforme!

- ⚠ El producto no es un sensor de seguridad y no es apto para la protección de personas.
- ⚠ El producto solo lo pueden poner en marcha personas capacitadas.
- ⚠ Emplee el producto para el uso conforme definido.

- Encontrará los productos químicos probados al principio de la descripción del producto.

### UL REQUIREMENTS

Enclosure Type Rating: Type 1

**For Use in NFPA 79 Applications only.**

Adapters providing field wiring means are available from the manufacturer. Refer to manufacturers information.

**CAUTION** – the use of controls or adjustments or performance of procedures other than those specified herein may result in hazardous radiation exposure.

**ATTENTION** ! Si d'autres dispositifs d'alignement que ceux préconisés ici sont utilisés ou s'il est procédé autrement qu'indiqué, cela peut entraîner une exposition à des rayonnements et un danger pour les personnes.

**Indicaciones de pedido**

Tabla de selección		Denominación de pedido →	HRT 55/44, 200-S12 Código 50128811						
<b>Equipamiento ↓</b>									
Salida	2 salidas PNP, antivalentes		●						
	2 salidas NPN, antivalentes								
	2 salidas push-pull (contrafase)								
	1 salida push-pull (contrafase)								
Función de conmutación	1 salida de conmutación en claridad PNP y en oscuridad NPN								
	1 salida de conmutación en oscuridad PNP y en claridad NPN								
Conexión	conector redondo M 8, metal, de 4 polos								
	conector redondo M 8, metal, de 3 polos								
	cable de 200mm con conector M12, de 4 polos		●						
	cable de 5000mm, de 4 polos								
Indicadores	LED verde: disponible		●						
	LED amarillo: salida de conmutación		●						

**Indicaciones para la aplicación**


- En superficies brillantes (p.ej. metales) el haz luminoso no debe incidir perpendicularmente en la superficie del objeto. Una ligera inclinación basta para evitar reflejos directos no deseados; es posible que esto reduzca el alcance de palpado.
- Los objetos deben aproximarse sólo lateralmente por la derecha o la izquierda. Debe evitarse la aproximación de objetos por el lado de los conectores y por el de manejo.
- Por encima del alcance de palpado de operación el sensor opera como una fotocélula autorreflexiva energética. Los objetos claros pueden ser reconocidos con fiabilidad hasta el alcance de palpado límite.
- En los sensores se han aplicado medidas eficaces para evitar en el máximo grado posible las perturbaciones recíprocas en caso de montajes opuestos. Sin embargo, es indispensable evitar el montaje opuesto de varios sensores del mismo tipo.

