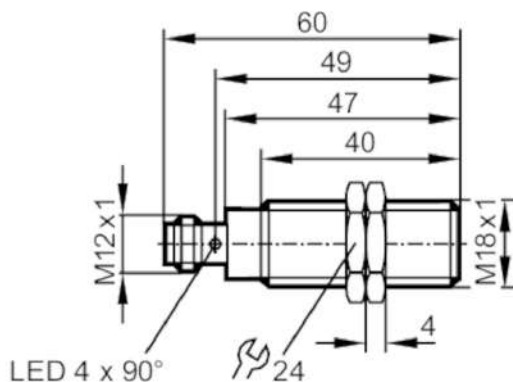




Barrera fotoeléctrica, receptor

OGE-HPKG/US100



Características del producto

Tipo de luz	luz roja
Carcasa	Tipo con rosca

Campo de aplicación

Principio de funcionamiento	Barrera fotoeléctrica
-----------------------------	-----------------------

Datos eléctricos

Tensión de alimentación [V]	10...36 DC
Consumo de corriente [mA]	10
Clase de protección	II
Protección contra inversiones de polaridad	sí
Tipo de luz	luz roja
Longitud de onda [Nm]	624

Salidas

Alimentación	PNP
Función de salida	conmutación con luz
Caída de tensión máx. de la salida de conmutación DC [V]	2,5
Corriente máxima permanente de la salida de conmutación DC [mA]	200
Frecuencia de conmutación DC [Hz]	1000
Protección contra cortocircuitos	sí
Tipo de protección contra cortocircuitos	pulsada
Resistente a sobrecargas	sí

Rango de detección

Emisor / receptor	receptor
Alcance [m]	< 20
Alcance ajustable	no



Barrera fotoeléctrica, receptor

OGE-HPKG/US100

Condiciones ambientales		
Temperatura ambiente	[°C]	-25...60
Grado de protección		IP 67
Homologaciones / pruebas		
CEM		EN 60947-5-2
MTTF	[años]	1067
Datos mecánicos		
Peso	[g]	49,7
Carcasa		Tipo con rosca
Dimensiones	[mm]	M18 x 1 / L = 60
Nombre de la rosca		M18 x 1
Materiales		Carcasa: inox (1.4404 / 316L)
Material de la lente		PMMA
Indicaciones / elementos de mando		
Indicador		Estado de conmutación 1 x LED, amarillo
Accesorios		
Componentes incluidos		tuercas de fijación: 2 x
Notas		
Notas		Tensión de trabajo "supply class 2" conforme a cULus
Cantidad por pack		1 unid.

Conexión eléctrica

Conector: 1 x M12



Conexión

