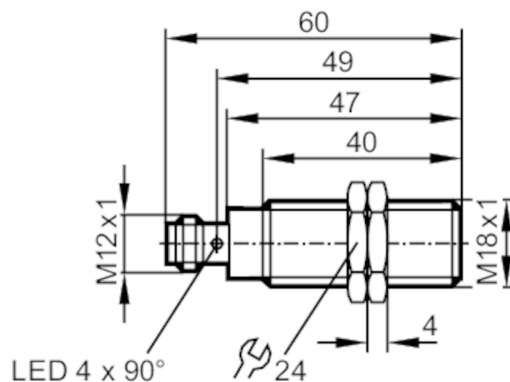


# OGP200



## Sistema réflex

OGP-DPKG/US100



### Características del producto

Tipo de luz	luz roja
Carcasa	Tipo con rosca

### Campo de aplicación

Sistema	Filtro de polarización
Principio de funcionamiento	Sistema réflex

### Datos eléctricos

Tensión de alimentación [V]	10...36 DC
Consumo de corriente [mA]	15
Clase de protección	II
Protección contra inversiones de polaridad	sí
Tipo de luz	luz roja
Longitud de onda [Nm]	624

### Salidas


Alimentación	PNP
Función de salida	oscurecimiento
Caída de tensión máx. de la salida de conmutación DC [V]	2,5
Corriente máxima permanente de la salida de conmutación DC [mA]	200
Frecuencia de conmutación DC [Hz]	1000
Protección contra cortocircuitos	sí
Tipo de protección contra cortocircuitos	pulsada
Resistente a sobrecargas	sí

# OGP200



## Sistema réflex

OGP-DPKG/US100

Rango de detección		
Alcance con respecto a reflector	[m]	0,03...4; (Reflector «nido de abeja» Ø 80 E20005)
Alcance ajustable		no
Diámetro máx. del punto luminoso	[mm]	160
Dimensiones del punto luminoso aplicables para		con el alcance máximo
Filtro de polarización disponible		sí
Condiciones ambientales		
Temperatura ambiente	[°C]	-25...60
Grado de protección		IP 67
Homologaciones / pruebas		
CEM		EN 60947-5-2
MTTF	[años]	509
Datos mecánicos		
Peso	[g]	50
Carcasa		Tipo con rosca
Dimensiones	[mm]	M18 x 1 / L = 60
Nombre de la rosca		M18 x 1
Materiales		Carcasa: inox (1.4404 / 316L)
Material de la lente		PMMA
Indicaciones / elementos de mando		
Indicador	Estado de conmutación	1 x LED, amarillo
Accesorios		
Componentes incluidos		tuercas de fijación: 2 x
Notas		
Notas		Tensión de trabajo "supply class 2" conforme a cULus
Cantidad por pack		1 unid.
Conexión eléctrica		
Conector: 1 x M12		
		

### Conexión



### Diagramas y curvas

curva de exceso de ganancia

