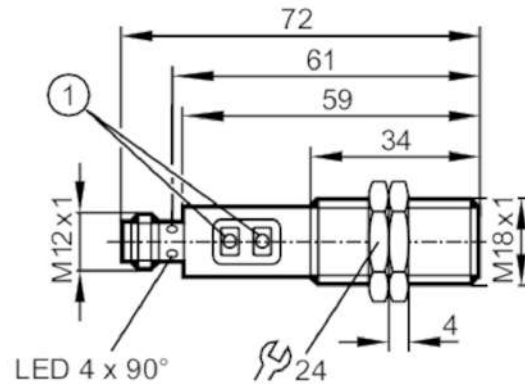


OGP500



Sistema réflex

OGP-FPKG/US100



1 Botones de programación



Características del producto

Tipo de luz	luz roja
Carcasa	Tipo con rosca

Campo de aplicación

Sistema	Filtro de polarización
Principio de funcionamiento	Sistema réflex

Datos eléctricos

Tensión de alimentación [V]	10...36 DC
Consumo de corriente [mA]	20
Clase de protección	II
Protección contra inversiones de polaridad	sí
Tipo de luz	luz roja
Longitud de onda [Nm]	624

Salidas

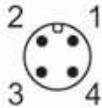
Alimentación	PNP
Función de salida	Modo luz / oscuridad; (Programable)
Caída de tensión máx. de la salida de conmutación DC [V]	2,5
Corriente máxima permanente de la salida de conmutación DC [mA]	150; (200 (...60 °C))
Frecuencia de conmutación DC [Hz]	2000
Protección contra cortocircuitos	sí
Tipo de protección contra cortocircuitos	pulsada
Resistente a sobrecargas	sí

OGP500



Sistema réflex

OGP-FPKG/US100

Rango de detección		
Alcance con respecto a reflector	[m]	0,03...5; (Reflector «nido de abeja» Ø 80 E20005)
Configuración de fábrica		oscurecimiento
Alcance ajustable		sí
Diámetro máx. del punto luminoso	[mm]	200
Dimensiones del punto luminoso aplicables para		con el alcance máximo
Filtro de polarización disponible		sí
Condiciones ambientales		
Temperatura ambiente	[°C]	-25...80
Grado de protección		IP 67
Homologaciones / pruebas		
CEM		EN 60947-5-2
MTTF	[años]	431
Datos mecánicos		
Peso	[g]	61,8
Carcasa		Tipo con rosca
Dimensiones	[mm]	M18 x 1 / L = 72
Nombre de la rosca		M18 x 1
Materiales		inox (1.4404 / 316L); PA; LCP; EPDM; TPU
Material de la lente		PMMA
Indicaciones / elementos de mando		
Indicador	Estado de conmutación	1 x LED, amarillo
Accesorios		
Componentes incluidos		tuercas de fijación: 2 x
Notas		
Notas		Tensión de trabajo "supply class 2" conforme a cULus
Cantidad por pack		1 unid.
Conexión eléctrica		
Conector: 1 x M12		
		

Conexión



Diagramas y curvas

curva de exceso de ganancia

