

Fuente de alimentación conmutada

S8VK-G (Modelos de 15/30/60/120/240/480 W)

Operación fiable y fácil – Válida en todo el Mundo

Resistente en entornos muy duros

Rápida y sencilla instalación

El diseño más compacto del mercado

- Entrada universal para aplicaciones en todo el mundo: de 100 a 240 Vc.a. (de 85 a 264 Vc.a.)
- Puede disponer de entrada de c.c.: de 90 a 350 Vc.c.
- Posibilidad de alimentación bifásica
- Amplio rango de temperaturas de operación: de -40 a 70°C
- Función de refuerzo de potencia a 120%
- Normas de seguridad:
 - UL508/60950-1, CSA C22.2 N° 107.1/60950-1
 - ANSI 12.12.01
 - EN50178 (= VDE0160), EN60950-1 (= VDE0805).
 - Reglamentos y normas Lloyd's*, EN60204-1 PELV
 - Seguridad de transformadores de potencia: EN61558-2-16
- Los modelos de 15 W, 30 W y 60 W cumplen las normas de salida UL Clase 2
- EMS: EN 61204 -3
- EMI: EN61204-3 Clase B
- Cumple los requisitos de RoHS



Consulte las *Precauciones de seguridad para todas la fuentes de alimentación* y las *Precauciones de seguridad* en la página 17.

S8VK-G

Estructura de la referencia

Composición de la referencia

Nota: No todas las combinaciones son posibles. Consulte la *Lista de modelos en Información de pedidos* más abajo.

S8VK-
1 2 3

1. Tipos de tensión de entrada

G: Monofásica

2. Rango de Potencia

015: 15 W
030: 30 W
060: 60 W
120: 120 W
240: 240 W
480: 480 W

3. Tensión de salida

05: 5 V
12: 12 V
24: 24 V
48: 48 V

Tabla de selección

Nota: Póngase en contacto con su representante de OMRON para obtener más detalles sobre los modelos del inventario habitual.

Potencia nominal	Tensión de entrada	Tensión de salida	Corriente de salida	Corriente de refuerzo	Número de modelo
15 W	Monofásica de 100 a 240 Vc.a. de 90 a 350 Vc.c.	5 V	3 A	3,6 A	S8VK-G01505
		12 V	1,2 A	1,44 A	S8VK-G01512
		24 V	0,65 A	0,78 A	S8VK-G01524
30 W		5 V	5 A	6 A	S8VK-G03005
		12 V	2,5 A	3 A	S8VK-G03012
		24 V	1,3 A	1,56 A	S8VK-G03024
60 W		12 V	4,5 A	5,4 A	S8VK-G06012
		24 V	2,5 A	3 A	S8VK-G06024
120 W		24 V	5 A	6 A	S8VK-G12024
240 W		24 V	10 A	12 A	S8VK-G24024
		48 V	5 A	6 A	S8VK-G24048
480 W		24 V	20 A	24 A	S8VK-G48024
	48 V	10 A	12 A	S8VK-G48048	

Especificaciones

Valores nominales, características y funciones

Elemento	Potencia nominal		15 W			30 W			
	Tensión de salida		5 V	12 V	24 V	5 V	12 V	24 V	
Eficiencia (típico)	Entrada de 230 Vc.a.		77%		80%	79%		82%	86%
Entrada	Tensión*1		de 100 a 240 Vc.a., 90 a 350 Vc.c. (rango admisible: de 85 a 264 Vc.a.)						
	Frecuencia*1		50/60 Hz (47 a 450 Hz)						
	Corriente (típico)	Entrada de 115 Vc.a.	0,32 A	0,3 A	0,31 A	0,5 A	0,57 A	0,58 A	
		Entrada de 230 Vc.a.	0,2 A	0,21 A	0,2 A	0,32 A	0,37 A	0,36 A	
	Factor de potencia (típico)	Entrada de 230 Vc.a.	0,42			0,43	0,42	0,43	
	Emisiones de corriente armónica		Conforme con EN61000-3-2						
	Corriente de fuga (típico)	Entrada de 115 Vc.a.	0,14 mA				0,13 mA		
Entrada de 230 Vc.a.		0,25 mA				0,24 mA			
Corriente de irrupción (típico)*2	Entrada de 115 Vc.a.	16 A							
	Entrada de 230 Vc.a.	32 A							
Salida	Rango de ajuste de tensión*3		de -10% a 15% (con potenciómetro V.ADJ) (garantizado)						
	Fluctuación*4	a 20 MHz (típico)	60 mV	50 mV	30 mV	30 mV	30 mV	30 mV	
	Influencia de la variación de entrada		0,5% máx. (con entrada de 85 a 264 Vc.a., carga del 100%)						
	Influencia de la variación de carga (tensión nominal de entrada)		3,0% máx. (5 V), 2,0% máx. (12 V), 1,5% máx. (24 V), a una carga de 0% a 100%						
	Influencia de la variación de temperatura		0,05%/°C máx.						
	Tiempo de arranque (típico)*2	Entrada de 115 Vc.a.	530 ms	520 ms	580 ms	550 ms	550 ms	600 ms	
		Entrada de 230 Vc.a.	330 ms	400 ms	400 ms	430 ms	490 ms	480 ms	
Tiempo de retardo a la desconexión (típico)*2	Entrada de 115 Vc.a.	28 ms	29 ms	32 ms	33 ms	36 ms	23 ms		
	Entrada de 230 Vc.a.	134 ms	138 ms	134 ms	177 ms	170 ms	154 ms		
Funciones adicionales	Protección contra sobrecarga*2		de 121% a 160% de la corriente nominal de carga (valor típico 130%)						
	Protección contra sobretensión*2		Sí*5						
	Refuerzo de potencia		120% de la corriente nominal (consulte Datos técnicos)						
	Funcionamiento en paralelo		Sí (consulte Datos técnicos)						
	Funcionamiento en serie		Posibilidad de un máximo de dos fuentes de alimentación (con diodo externo)						
Otros	Temperatura ambiente de operación		de -40 a 70°C (consulte Datos técnicos)						
	Temperatura de almacenamiento		de -40 a 85°C						
	Humedad ambiente de funcionamiento		0% a 95% (en almacenamiento: 0% a 95%)						
	Rigidez dieléctrica (corriente de detección: 20 mA)		3,0 kVc.a. durante 1 min. (entre todas las entradas y salidas) 2,0 kVc.a. durante 1 min. (entre todas las entradas y el terminal PE) 1,0 kVc.a. durante 1 min. (entre todas las salidas y el terminal PE)						
	Resistencia de aislamiento		100 MΩ mín. (entre todas las salidas y todas las entradas/terminales PE) a 500 Vc.c.						
	Resistencia a vibraciones		de 10 a 55 Hz, 0,375 mm de amplitud durante 2 h en cada una de las direcciones X, Y y Z de 10 a 150 Hz, 0,35 mm de amplitud (5 G máx.) durante 80 minutos en cada una de las direcciones X, Y y Z						
	Resistencia a golpes		150 m/s ² , 3 veces en cada una de las direcciones ±X, ±Y y ±Z						
	Indicador de salida		Sí (color: verde), iluminado desde 80% al 90% o superior de la tensión nominal						
	EMI	Emisión conducida	Cumple las normas EN61204-3 EN55011 Clase B y es conforme a FCC Clase A						
		Emisión radiada	Cumple las normas EN61204-3 EN55011 Clase B						
	EMS		Cumple la norma EN61204-3, altos niveles de severidad						
	Homologaciones		Homologación UL: UL508 (Homologación, Clase 2 Salida: según UL1310) UL UR: UL60950-1 (Reconocimiento) ANSI 12.12.01 cUL: CSA C22.2 N° 107.1 (Clase 2 Salida: según CSA C22.2 N° 223) cUR: CSA C22.2 N° 60950-1 EN/VDE: EN50178 (=VDE0160), EN60950-1 (=VDE0805) Reglamentos y normas Lloyd's						
	Normas aprobadas		SELV (EN60950-1/EN50178/UL60950-1), PELV (EN60204-1, EN50178), Seguridad de transformadores de potencia (EN61558-2-16) EN50274 para piezas de terminales						
	Grado de protección		IP20 según EN/IEC60529						
SEMI		F47-0706 (200 a 240 Vc.a.)							
Peso		150 g					195 g		

*1. No utilice la salida del convertidor para la fuente de alimentación. Existen convertidores de frecuencia con una frecuencia de salida de 50/60 Hz, aunque el incremento de la temperatura interna de la alimentación eléctrica puede hacer que se inflame o se quemé.

*2. Para arranque en frío a 25°C. Consulte *Datos técnicos* en la página 11 para obtener información detallada.

*3. Si se gira el potenciómetro de tensión de salida (V.ADJ), la tensión aumentará por encima del +15% del rango de ajuste de tensión.

Al ajustar la tensión de salida, confirme la tensión de salida real de la fuente de alimentación y asegúrese de que la carga no resulte dañada.

*4. Característica cuando la temperatura ambiente de operación está en el rango de -25 a 70°C.

*5. Para restablecer la protección, desconecte (OFF) la fuente de alimentación durante al menos tres minutos y, seguidamente, vuelva a conectarla.

Elemento	Potencia nominal Tensión de salida	60 W		120 W	
		12 V	24 V	24 V	
Eficiencia (típico)	Entrada de 230 Vc.a.	85%	88%	89%	
Entrada	Tensión*1	de 100 a 240 Vc.a., 90 a 350 Vc.c. (rango admisible: de 85 a 264 Vc.a.)			
	Frecuencia*1	50/60 Hz (47 a 450 Hz)		50/60 Hz (47 a 63 Hz)	
	Corriente (típico)	Entrada de 115 Vc.a.	1,0 A	1,1 A	1,3 A
		Entrada de 230 Vc.a.	0,6 A	0,7 A	
	Factor de potencia (típico)	Entrada de 230 Vc.a.	0,46	0,45	0,94 (con PFC)
	Emisiones de corriente armónica		Conforme con EN61000-3-2		
	Corriente de fuga (típico)	Entrada de 115 Vc.a.	0,16 mA		0,24 mA
		Entrada de 230 Vc.a.	0,30 mA		0,38 mA
Corriente de irrupción (típico)*2	Entrada de 115 Vc.a.	16 A			
	Entrada de 230 Vc.a.	32 A			
Salida	Rango de ajuste de tensión*3		de -10% a 15% (con potenciómetro V.ADJ) (garantizado)		
	Fluctuación*4	a 20 MHz (típico)	150 mV	50 mV	
	Influencia de la variación de entrada		0,5% máx. (con entrada de 85 a 264 Vc.a., carga del 100%)		
	Influencia de la variación de carga (tensión nominal de entrada)		2,0% máx. (12 V), 1,5% máx. (24 V), a una carga de 0% a 100%		
	Influencia de la variación de temperatura		0,05%/°C máx.		
	Tiempo de arranque (típico)*2	Entrada de 115 Vc.a.	570 ms	650 ms	790 ms
		Entrada de 230 Vc.a.	430 ms	500 ms	750 ms
	Tiempo de retardo a la desconexión (típico)*2	Entrada de 115 Vc.a.	26 ms	25 ms	42 ms
Entrada de 230 Vc.a.		139 ms	129 ms	42 ms	
Funciones adicionales	Protección contra sobrecarga*2		de 121% a 160% de la corriente nominal de carga, (valor típico 130%)	de 121% a 160% de la corriente nominal de carga, (valor típico 125%)	
	Protección contra sobretensión*2		Sí*5		
	Refuerzo de potencia		120% de la corriente nominal (consulte Datos técnicos)		
	Funcionamiento en paralelo		Sí (consulte Datos técnicos)		
Funcionamiento en serie		Posibilidad de un máximo de dos fuentes de alimentación (con diodo externo)			
Temperatura ambiente de operación		de -40 a 70°C (consulte Datos técnicos)			
Temperatura de almacenamiento		de -40 a 85°C			
Humedad ambiente de funcionamiento		0% a 95% (en almacenamiento: 0% a 95%)			
Rigidez dieléctrica (corriente de detección: 20 mA)		3,0 kVc.a. durante 1 min. (entre todas las entradas y salidas) 2,0 kVc.a. durante 1 min. (entre todas las entradas y el terminal PE) 1,0 kVc.a. durante 1 min. (entre todas las salidas y el terminal PE)			
Resistencia de aislamiento		100 MΩ mín. (entre todas las salidas y todas las entradas/terminales PE) a 500 Vc.c.			
Resistencia a vibraciones		de 10 a 55 Hz, 0,375 mm de amplitud durante 2 h en cada una de las direcciones X, Y y Z de 10 a 150 Hz, 0,35 mm de amplitud (5 G máx.) durante 80 minutos en cada una de las direcciones X, Y y Z			
Resistencia a golpes		150 m/s ² , 3 veces en cada una de las direcciones ±X, ±Y y ±Z			
Indicador de salida		Sí (color: verde), iluminación del 80% al 90% o superior de la tensión nominal			
EMI	Emisión conducida	Cumple las normas EN61204-3 EN55011 Clase B y es conforme a FCC Clase A			
	Emisión radiada	Cumple las normas EN61204-3 EN55011 Clase B			
EMS		Cumple la norma EN61204-3, altos niveles de severidad			
Homologaciones		Homologación UL: UL508 (Homologación, Para 60 W solo Clase 2 Salida: según UL1310) UL UR: UL60950-1 (Reconocimiento) ANSI 12.12.01 cUL: CSA C22.2 N° 107.1 (Parar 60 W solo Clase 2 Salida: según CSA C22.2 N° 223) cUR: CSA C22.2 N° 60950-1 EN/VDE: EN50178 (=VDE0160), EN60950-1 (=VDE0805) Reglamentos y normas Lloyd's			
Normas satisfechas		SELV (EN60950-1/EN50178/UL60950-1), PELV (EN60204-1, EN50178), Seguridad de transformadores de potencia (EN61558-2-16) EN50274 para piezas de terminales			
Grado de protección		IP20 según EN/IEC60529			
SEMI		F47-0706 (200 a 240 Vc.a.)			
Peso		260 g		620 g	

*1. No utilice la salida del convertidor para la fuente de alimentación. Existen convertidores de frecuencia con una frecuencia de salida de 50/60 Hz, aunque el incremento de la temperatura interna de la alimentación eléctrica puede hacer que se inflame o se quemé.

*2. Para arranque en frío a 25°C. Consulte *Datos técnicos* en la página 11 para obtener información detallada.

*3. Si se gira el potenciómetro de tensión de salida (V.ADJ), la tensión aumentará por encima del +15% del rango de ajuste de tensión.

Al ajustar la tensión de salida, confirme la tensión de salida real de la fuente de alimentación y asegúrese de que la carga no resulte dañada.

*4. Característica cuando la temperatura ambiente de operación está en el rango de -25 a 70°C.

*5. Para restablecer la protección, desconecte (OFF) la fuente de alimentación durante al menos tres minutos y, seguidamente, vuelva a conectarla.

Elemento	Potencia nominal Tensión de salida	240 W		480 W		
		24 V	48 V	24 V	48 V	
Eficiencia (típico)		Entrada de 230 Vc.a.		92%		
Entrada	Tensión*1		de 100 a 240 Vc.a., 90 a 350 Vc.c. (rango admisible: de 85 a 264 Vc.a.)			
	Frecuencia*1		50/60 Hz (47 a 63 Hz)			
	Corriente (típico)	Entrada de 115 Vc.a.	2,4 A		4,7 A	
		Entrada de 230 Vc.a.	1,3 A		2,3 A	
	Factor de potencia (típico)	Entrada de 230 Vc.a.	0,9 (con PFC)		0,97 (con PFC)	
	Emisiones de corriente armónica		Conforme con EN61000-3-2			
	Corriente de fuga (típico)	Entrada de 115 Vc.a.	0,23 mA		0,3 mA	
		Entrada de 230 Vc.a.	0,33 mA		0,49 mA	
Corriente de irrupción (típico)*2	Entrada de 115 Vc.a.	16 A				
	Entrada de 230 Vc.a.	32 A				
Salida	Rango de ajuste de tensión*3		de -10% a 15% (con potenciómetro V.ADJ) (garantizado)			
	Fluctuación*4	a 20 MHz (típico)	180 mV	350 mV	230 mV	470 mV
	Influencia de la variación de entrada		0,5% máx. (con entrada de 85 a 264 Vc.a., carga del 100%)			
	Influencia de la variación de carga (tensión nominal de entrada)		1,5% máx. (24 V, 48 V), a una carga de 0% a 100%			
	Influencia de la variación de temperatura		0,05%/°C máx.			
	Tiempo de arranque (típico)*2	Entrada de 115 Vc.a.	250 ms	290 ms	380 ms	
		Entrada de 230 Vc.a.	250 ms	290 ms	260 ms	
	Tiempo de retardo a la desconexión (típico)*2	Entrada de 115 Vc.a.	44 ms	43 ms	40 ms	
Entrada de 230 Vc.a.		44 ms		50 ms		
Funciones adicionales	Protección contra sobrecarga*2		de 121% a 160% de la corriente nominal de carga (valor típico 130%)			
	Protección contra sobretensión*2		Sí*5			
	Refuerzo de potencia		120% de la corriente nominal (consulte Datos técnicos)			
	Funcionamiento en paralelo		Sí (consulte Datos técnicos)			
	Funcionamiento en serie		Posibilidad de un máximo de dos fuentes de alimentación (con diodo externo)			
Otros	Temperatura ambiente de operación		de -40 a 70°C (consulte Datos técnicos)			
	Temperatura de almacenamiento		de -40 a 85°C			
	Humedad ambiente de funcionamiento		0% a 95% (en almacenamiento: 0% a 95%)			
	Rigidez dieléctrica (corriente de detección: 20 mA)		3,0 kVc.a. durante 1 min. (entre todas las entradas y salidas) 2,0 kVc.a. durante 1 min. (entre todas las entradas y el terminal PE) 1,0 kVc.a. durante 1 min. (entre todas las salidas y el terminal PE)			
	Resistencia de aislamiento		100 MΩ mín. (entre todas las salidas y todas las entradas/terminales PE) a 500 Vc.c.			
	Resistencia a vibraciones		de 10 a 55 Hz, 0,375 mm de amplitud durante 2 h en cada una de las direcciones X, Y y Z de 10 a 150 Hz, 0,35 mm de amplitud (5 G máx. para 240 W, 3 G máx. para 480 W) durante 80 minutos en cada una de las direcciones X, Y y Z			
	Resistencia a golpes		150 m/s ² , 3 veces en cada una de las direcciones ±X, ±Y y ±Z			
	Indicador de salida		Sí (color: verde), iluminación del 80% al 90% o superior de la tensión nominal			
	EMI	Emisión conducida	Cumple las normas EN61204-3 EN55011 Clase B y es conforme a FCC Clase A			
		Emisión radiada	Cumple las normas EN61204-3 EN55011 Clase B			
	EMS		Cumple la norma EN61204-3, altos niveles de severidad			
	Homologaciones		Homologación UL: UL508 (Homologación) UL UR: UL60950-1 (Reconocimiento) ANSI 12.12.01 cUL: CSA C22.2 N° 107.1 cUR: CSA C22.2 N° 60950-1 EN/VDE: EN50178 (=VDE0160), EN60950-1 (=VDE0805) Reglamentos y normas Lloyd's			
	Normas satisfechas		SELV (EN60950-1/EN50178/UL60950-1), PELV (EN60204-1, EN50178), Seguridad de transformadores de potencia (EN61558-2-16) EN50274 para piezas de terminales			
	Grado de protección		IP20 según EN/IEC60529			
SEMI		F47-0706 (200 a 240 Vc.a.)				
Peso		900 g		1.500 g		

*1. No utilice la salida del convertidor para la fuente de alimentación. Existen convertidores de frecuencia con una frecuencia de salida de 50/60 Hz, aunque el incremento de la temperatura interna de la alimentación eléctrica puede hacer que se inflame o se quemé.

*2. Para arranque en frío a 25°C. Consulte *Datos técnicos* en la página 11 para obtener información detallada.

*3. Si se gira el potenciómetro de tensión de salida (V.ADJ), la tensión aumentará por encima del +15% del rango de ajuste de tensión.

Al ajustar la tensión de salida, confirme la tensión de salida real de la fuente de alimentación y asegúrese de que la carga no resulte dañada.

*4. Característica cuando la temperatura ambiente de operación está en el rango de -25 a 70°C.

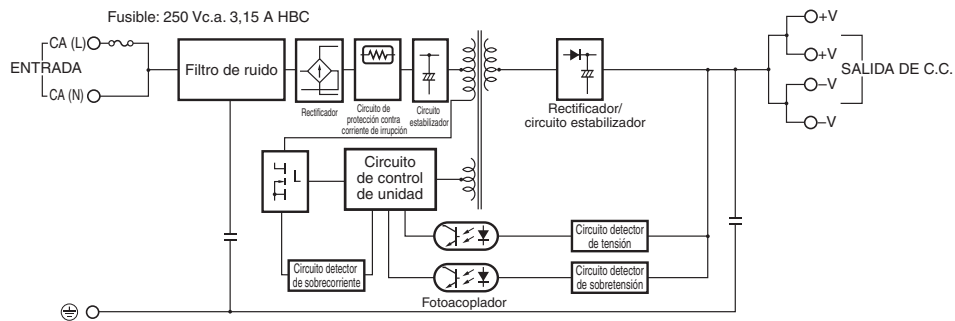
*5. Para restablecer la protección, desconecte (OFF) la fuente de alimentación durante al menos tres minutos y, seguidamente, vuelva a conectarla.

S8VK-G

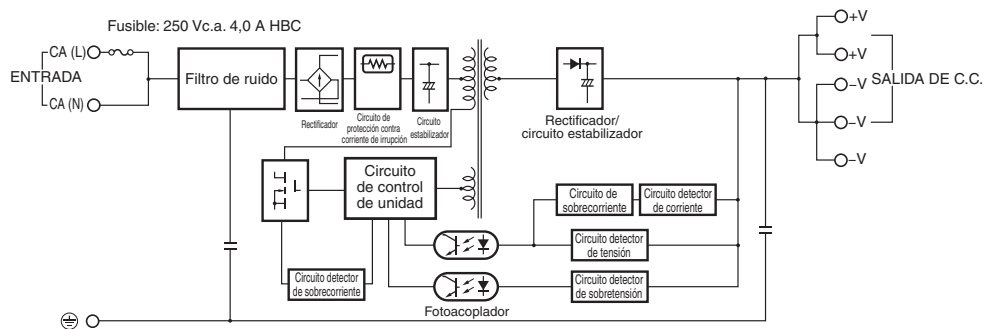
Conexiones

Diagramas de bloques

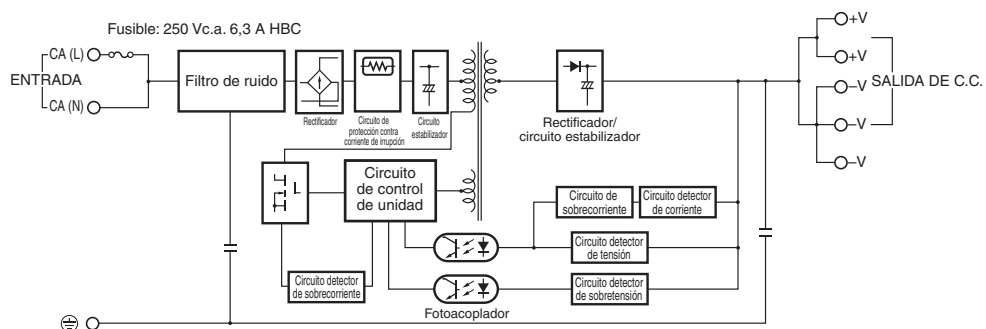
S8VK-G015 (15 W)



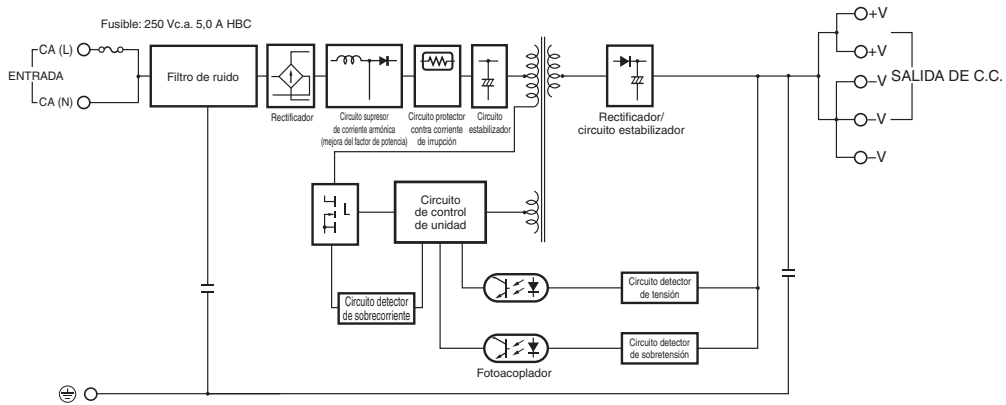
S8VK-G030 (30 W)



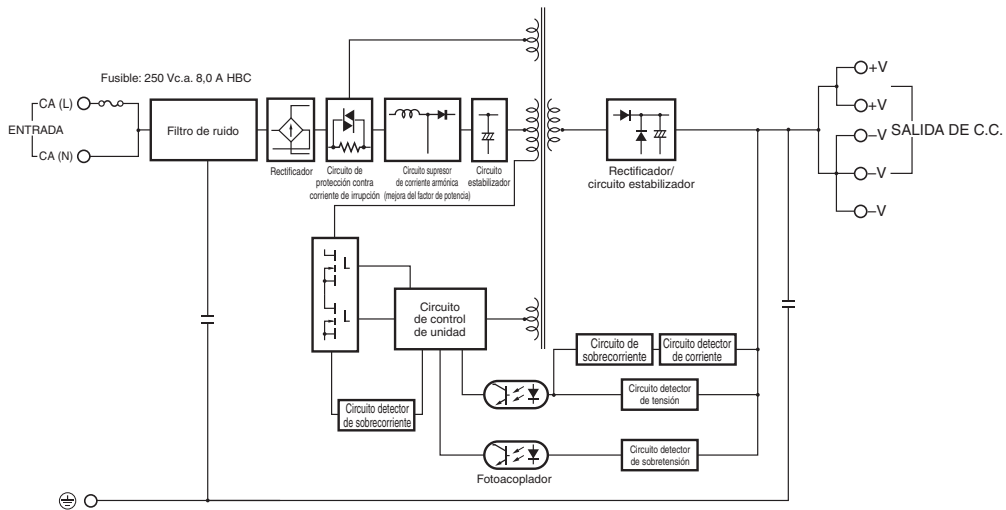
S8VK-G060 (60 W)



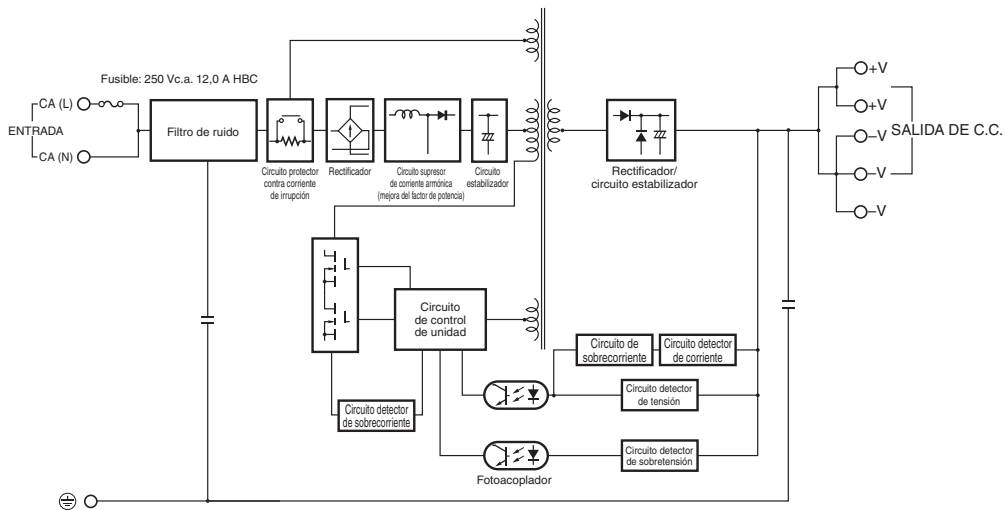
S8VK-G12024 (120 W)



S8VK-G240 (240 W)



S8VK-G480 (480 W)



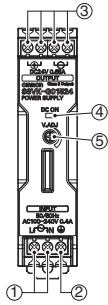
S8VK-G

Construcción y nomenclatura

Nomenclatura

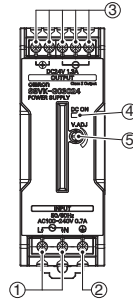
Modelos de 15 W

S8VK-G015□□



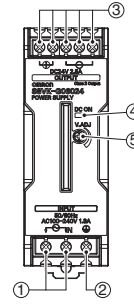
Modelos de 30 W

S8VK-G030□□



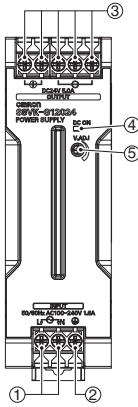
Modelos de 60 W

S8VK-G060□□



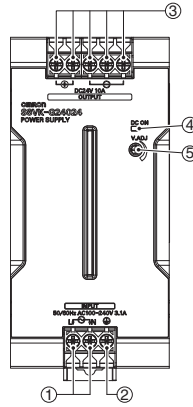
Modelos de 120 W

S8VK-G12024



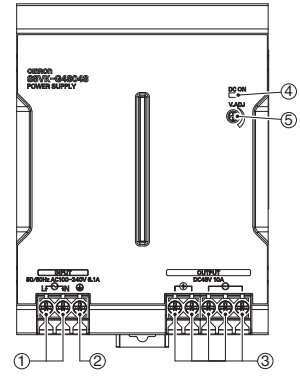
Modelos de 240 W

S8VK-G240□□



Modelos de 480 W

S8VK-G480□□



Nº	Nombre	Función
1	Terminales de entrada (L), (N)	Conecte las líneas de entrada a estos terminales.*1
2	Terminal de tierra de protección (PE)	Conecte la línea de tierra a este terminal.*2
3	Terminales de salida de c.c. (-V), (+V)	Conecte las líneas de carga a estos terminales.
4	Indicador de salida (c.c. ON): verde	Iluminado mientras haya una salida de corriente continua (c.c.) en ON.
5	Potenciómetro de tensión de salida (V.ADJ)	Permite ajustar la tensión de salida.

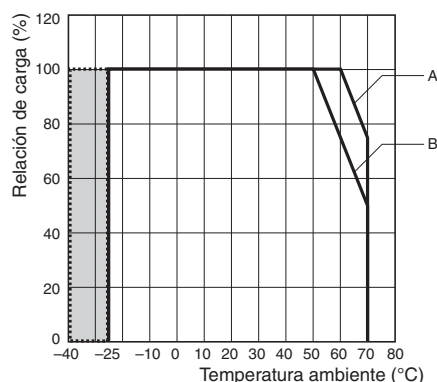
*1. El fusible se encuentra en el lado (L). No puede ser sustituido por el usuario. Para una entrada de c.c., conecte la tensión positiva al terminal L.

*2. Es el terminal de puesta a tierra de protección especificado en las normas de seguridad. Conecte siempre a tierra este terminal.

Datos técnicos

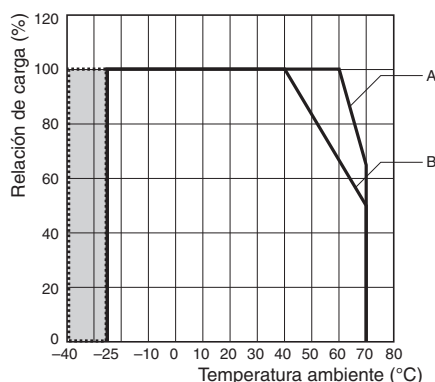
Curva carga vs temperatura

15, 30, 240 W (S8VK-G015□□, S8VK-G030□□, S8VK-G240□□)



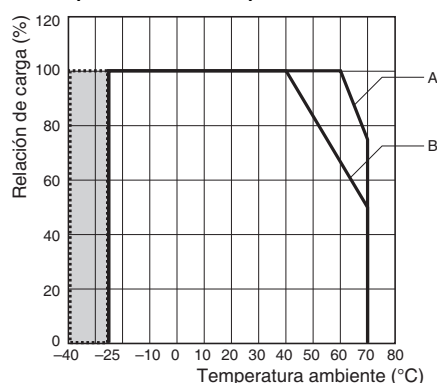
- Nota: 1.** A menos de 90 Vc.a., la reducción de características es de 2,5%/V
- 2.** Para una entrada de alimentación de c.c., reduzca la carga proporcionada en la Curva carga vs temperatura anterior multiplicando por los coeficientes siguientes.
S8VK-G015□□: 1.0
S8VK-G030□□: 0.9
S8VK-G240□□: 0.8
- 3.** Consulte "Condiciones de trabajo a -40°C"
- A.** Montaje estándar
60°C y superior: la reducción de carga es de 2,5%/°C
- B.** Montaje boca arriba/Montaje lateral (solo 15 W)
50°C y superior: la reducción de características es de 2,5%/°C

120 W (S8VK-G12024)



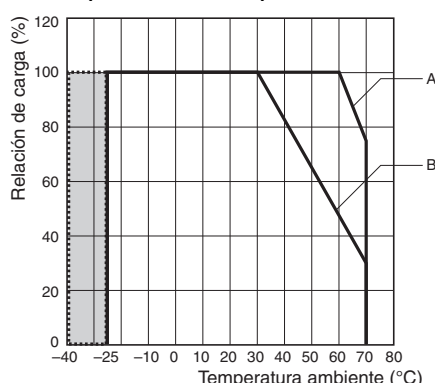
- Nota: 1.** A menos de 90 Vc.a., la reducción de características es de 2,5%/V
- 2.** Para una entrada de alimentación de c.c., reduzca la carga proporcionada en la Curva carga vs temperatura anterior multiplicando por los coeficientes siguientes.
S8VK-G12024: 0.9
- 3.** Consulte "Condiciones de trabajo a -40°C"
- A.** Montaje estándar
60°C y superior: la reducción de características es de 3,5%/°C
- B.** Montaje boca arriba
40°C y superior: la reducción de características es de 1,67%/°C

60 W (S8VK-G060□□)



- Nota: 1.** A menos de 90 Vc.a., la reducción de características es de 2,5%/V
- 2.** Para una entrada de alimentación de c.c., reduzca la carga proporcionada en la Curva carga vs temperatura anterior multiplicando por los coeficientes siguientes.
S8VK-G060□□: 0.9
- 3.** Consulte "Condiciones de trabajo a -40°C"
- A.** Montaje estándar
60°C y superior: la reducción de características es de 2,5%/°C
- B.** Montaje boca arriba
40°C y superior: la reducción de características es de 1,67%/°C

480 W (S8VK-G480□□)



- Nota: 1.** A menos de 90 Vc.a., la reducción de características es de 2,5%/V
- 2.** Para una entrada de alimentación de c.c., reduzca la carga proporcionada en la Curva carga vs temperatura anterior multiplicando por los coeficientes siguientes.
S8VK-G480□□: 0.8
- 3.** Consulte "Condiciones de trabajo a -40°C"
- A.** Montaje estándar
60°C y superior: la reducción de características es de 2,5%/°C
- B.** Montaje boca arriba
30°C y superior: la reducción de características es de 1,75%/°C

Consulte Condiciones de trabajo a -40°C

La unidad puede arrancar y operar normalmente a -40°C, pero los criterios siguientes deben ser inferiores a los valores de la hoja de datos. Tenga en cuenta estas influencias.

		15 W 5 V	15 W 12 V	15 W 24 V	30 W 5 V	30 W 12 V	30 W 24 V	60 W 12 V	60 W 24 V	120 W 24 V	240 W 24 V	240 W 48 V	480 W 24 V	480 W 48 V
Rizado (típ.)	Entrada de 230 Vc.a.	280 mV	170 mV	100 mV	110 mV	330 mV	180 mV	200 mV	420 mV	440 mV	840 mV	1.220 mV	460 mV	580 mV
Rizado (máx.)	Entrada de 230 Vc.a.	830 mV	450 mV	220 mV	240 mV	630 mV	290 mV	480 mV	430 mV	450 mV	1.030 mV	1.320 mV	670 mV	870 mV
Tiempo de arranque (típ.)	Entrada de 230 Vc.a.	420 ms	440 ms	490 ms	410 ms	440 ms	480 ms	420 ms	490 ms	760 ms	230 ms	280 ms	260 ms	260 ms
Tiempo de retardo a la desconexión (típ.)	Entrada de 230 Vc.a.	88 ms	110 ms	109 ms	137 ms	112 ms	114 ms	124 ms	118 ms	20 ms	35 ms	37 ms	39 ms	41 ms

Montaje

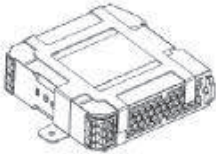
(A) Montaje estándar (vertical)



(B) Montaje boca arriba



(C) Montaje lateral solo para 15 W

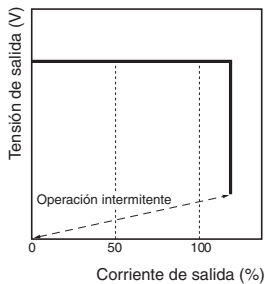


Protección contra sobrecarga

Esta función protege automáticamente la carga y la fuente de alimentación contra daños por sobrecorriente.

La protección contra sobrecarga se activa si la corriente de salida supera el 121% del valor nominal.

Cuando la corriente de salida vuelve a estar dentro del rango nominal, la protección contra sobrecarga se desactiva automáticamente.



Los valores indicados en los diagramas anteriores son sólo ilustrativos.

- Nota: 1.** En ocasiones, las piezas internas pueden deteriorarse o resultar dañadas si durante el funcionamiento se mantiene un estado de cortocircuito o sobrecorriente.
- 2.** Las piezas internas pueden deteriorarse o resultar dañadas si la fuente de alimentación se utiliza para aplicaciones con frecuentes picos de corriente o sobrecargas en el extremo de carga. No utilice la fuente de alimentación para dichas aplicaciones.

Función de refuerzo de potencia

Para todos los modelos

Esta función de refuerzo de potencia puede proporcionar una corriente de refuerzo constante durante un tiempo, superior a la corriente nominal.

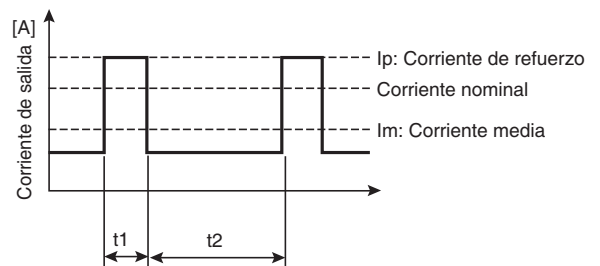
Si embargo, debe satisfacer las cuatro condiciones de corriente de refuerzo siguientes.

1. Tiempo de circulación de corriente de refuerzo: t_1
2. Valor máximo de la corriente de refuerzo: I_p
3. Corriente media de salida: I_m
4. La relación de tiempo de circulación de la corriente de refuerzo: Régimen

Nota: Condiciones de la corriente de refuerzo

- $t_1 \leq 10$ s
- $I_p \leq$ Corriente de refuerzo nominal
- $I_m \leq$ Corriente nominal

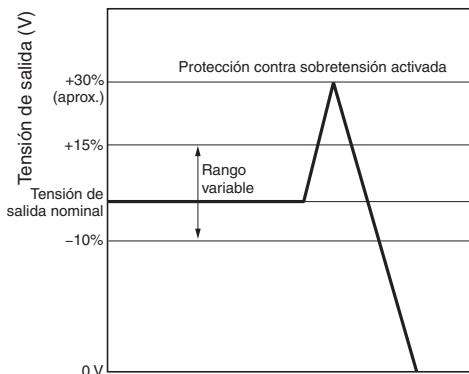
$$\text{Régimen} = \frac{t_1}{t_1 + t_2} \times 100 [\%] \leq 30\%$$



- No permita una continuidad de la corriente de refuerzo superior a 10 segundos. Tampoco permita que el ciclo de servicio supere las condiciones de la corriente de refuerzo. Estas condiciones pueden causar daños a la fuente de alimentación.
- Asegúrese de que la corriente media de un ciclo de la corriente de refuerzo no supere la corriente nominal de salida. La fuente de alimentación puede sufrir daños.
- Reduzca la carga de la corriente de carga de refuerzo regulando la temperatura ambiente y la dirección de montaje.

Protección contra sobretensión

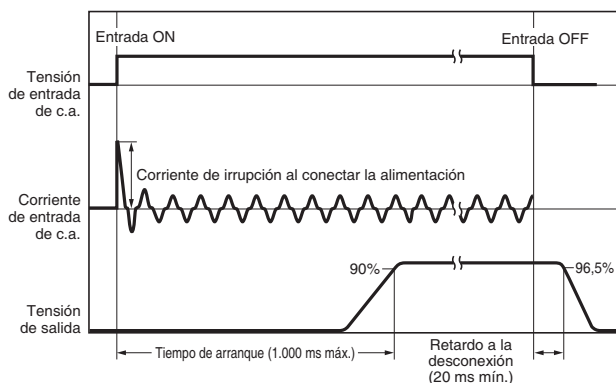
Considere la posibilidad de una sobretensión, y diseñe el sistema de tal manera que la carga no quede expuesta a una tensión excesiva, incluso en caso de fallo de circuito de retroalimentación de la fuente de alimentación. Si se produce una salida de tensión excesiva de aproximadamente el 130% de la tensión nominal o más, la tensión de salida se interrumpe. Restablezca la alimentación desconectándola al menos durante tres minutos y volviéndola a conectar después.



Los valores indicados en el diagrama precedente se presentan sólo a efectos de referencia.

Nota: No vuelva a conectar la alimentación hasta haber eliminado la causa de la sobretensión.

Corriente de irrupción, tiempo de subida y tiempo de retardo a la desconexión de salida

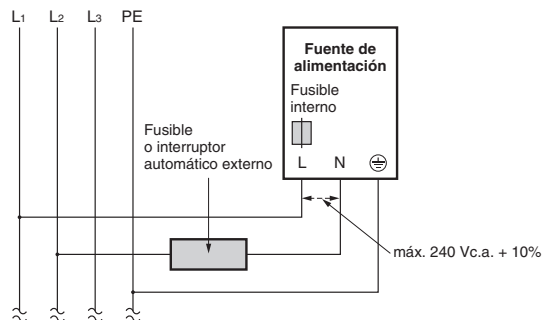


Nota: Durante la operación en paralelo o en caso de sistema redundante la corriente de entrada será el doble o superior. Por tanto, compruebe las características de fusión de los fusibles y las características de operación de los interruptores automáticos para que la corriente de irrupción no queme los fusibles externos ni active los interruptores automáticos.

Aplicación en dos fases para modelos monofásicos en todos los modelos monofásicos, S8VK-G

Básicamente la fuente de alimentación monofásica de OMRON se puede usar en dos fases de un sistema trifásico si se satisfacen algunas de las condiciones que se enumeran a continuación.

1. La tensión de alimentación es inferior a la entrada nominal máxima. La fuente de alimentación de OMRON permite una tensión de entrada igual o menor que 240 Vc.a. + 10%. Confirme la tensión de entrada entre dos líneas para saber si la tensión de entrada satisface esta condición antes de la conexión.
2. Es necesario un protector externo en la línea de entrada N para garantizar la seguridad. La línea N no está protegida por un fusible interno. En la línea de entrada N deben conectarse un fusible o un interruptor automático apropiados como se indica a continuación.

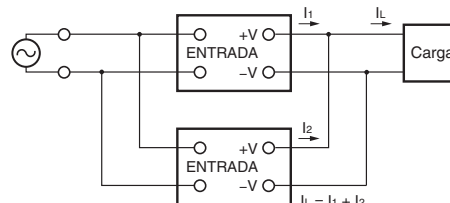


Funcionamiento en paralelo

La operación en paralelo del S8VK-G es posible que aumente la potencia de salida.

Sin embargo, tenga en cuenta las observaciones siguientes cuando deba realizarse la operación en paralelo.

1. El rango de temperatura ambiente para operación en paralelo es de -25 a 40°C.
2. Pueden conectarse en paralelo dos unidades del mismo modelo.
3. Ajuste la diferencia de tensión de salida de cada fuente de alimentación a 50 mV o un valor inferior usando el potenciómetro de tensión de salida (V.ADJ).
4. El S8VK-G no tiene una función de equilibrio de corriente. Una unidad con alta tensión de salida puede funcionar en condición de sobrecorriente y, en esta situación, la vida útil de la fuente de alimentación puede ser sumamente corta. Después de regular la tensión de salida, confirme que la corriente de salida de las dos fuentes de alimentación está equilibrada.
5. El uso de la operación en paralelo no cumple la norma de salida UL 1310 Clase 2.
6. En la operación en paralelo, para equilibrar la corriente de cada unidad, la longitud y la sección de cada uno de los hilos conectados a la carga y a cada unidad deben ser iguales en la medida de lo posible.
7. En la operación en paralelo con unidades de 120 W o potencia inferior, conecte diodos o S8VK-R a las salidas de cada unidad si se produce una influencia de variación de carga repentina en el entorno de operación ambiente.



Valor de referencia

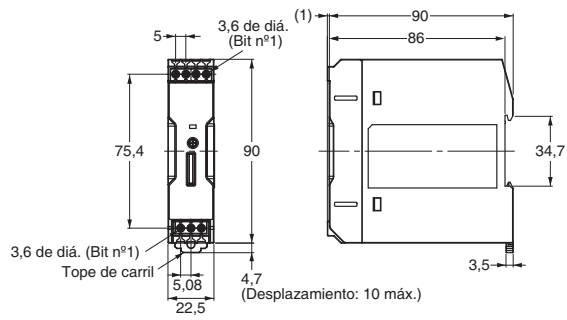
	Valor
Tiempo medio entre fallos (MTBF)	Modelo monofásico
	15 W: 600.000 hrs
	30 W: 580.000 hrs
	60 W: 590.000 hrs
	120 W: 450.000 hrs
	240 W: 360.000 hrs
480 W: 230.000 hrs	
Definición	MTBF significa Tiempo Medio entre fallos (Mean Time Between Failures), que se calcula a partir de la probabilidad de fallos accidentales del dispositivo e indica la fiabilidad del dispositivo. Por lo tanto, no representa necesariamente la vida útil del producto.
Vida útil prevista	>10 años.
Definición	La vida útil indica la media de horas de funcionamiento a una temperatura ambiente de 40°C y una carga del 50%. Generalmente viene determinada por la vida útil del condensador electrolítico de aluminio incorporado.

S8VK-G

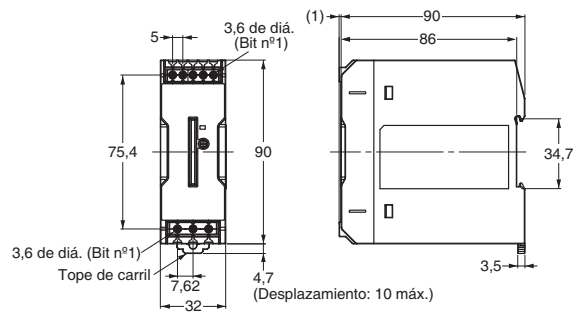
Dimensiones

(unidad: mm)

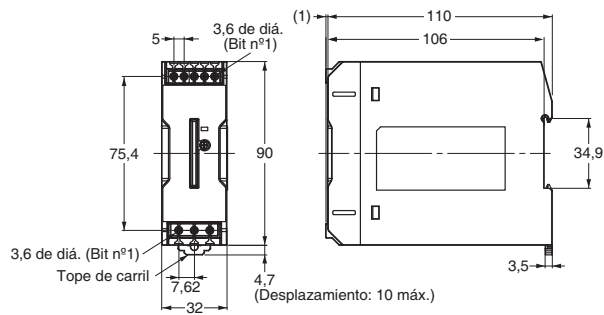
S8VK-G015□□ (15 W)



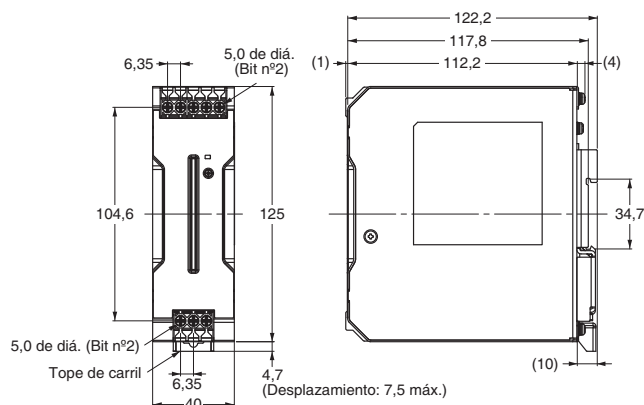
S8VK-G030□□ (30 W)



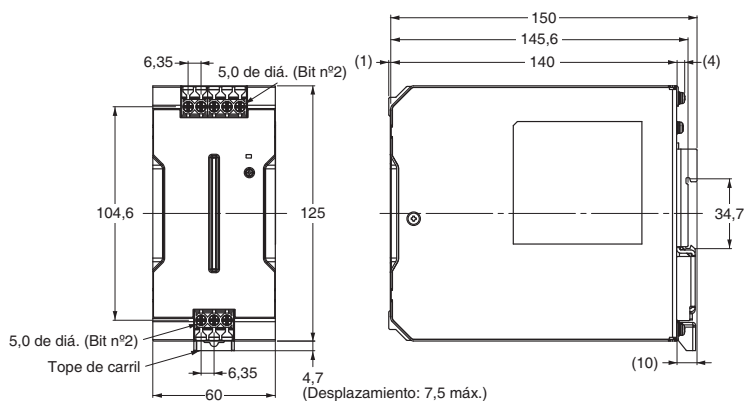
S8VK-G060□□ (60 W)



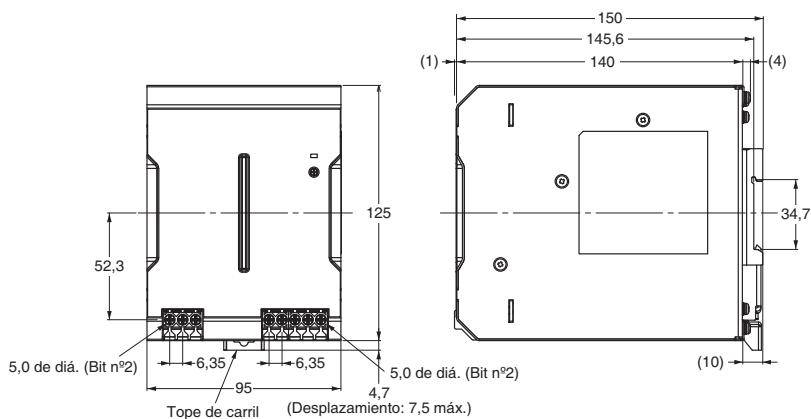
S8VK-G12024 (120 W)



S8VK-G240□□ (240 W)



S8VK-G480□□ (480 W)



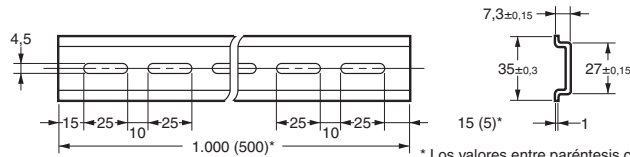
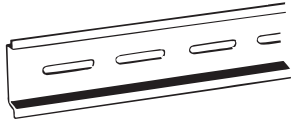
Carril DIN (pedidos por separado)

Nota: Todas las dimensiones se expresan en milímetros, a menos que se especifique lo contrario.

Carril de montaje (material: Aluminio)

PFP-100N

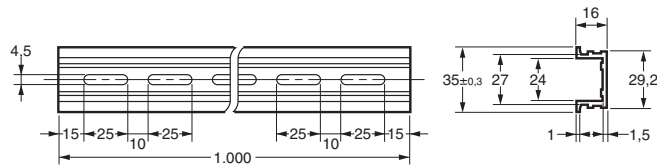
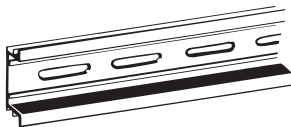
PFP-50N



* Los valores entre paréntesis corresponden al modelo PFP-50N.

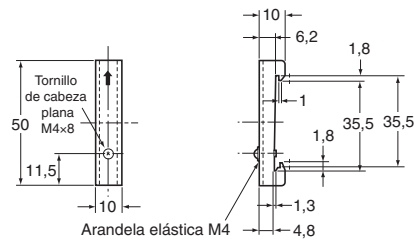
Carril de montaje (material: Aluminio)

PFP-100N2



Tope final

PFP-M

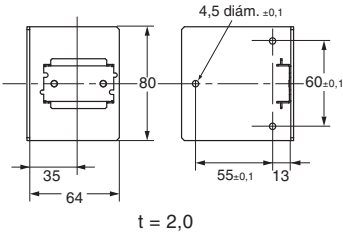
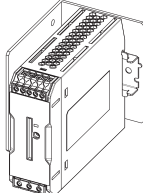
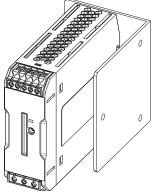
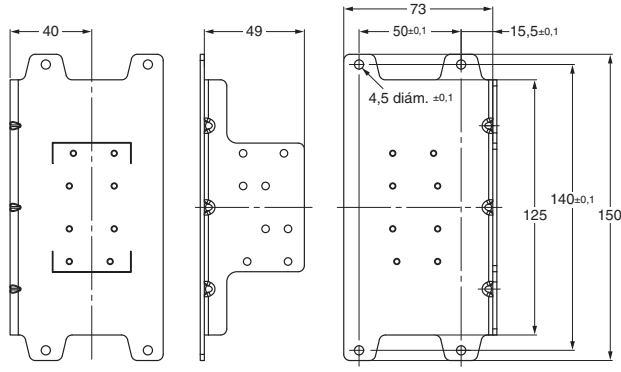
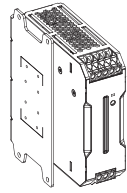
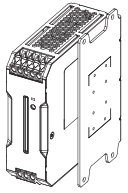
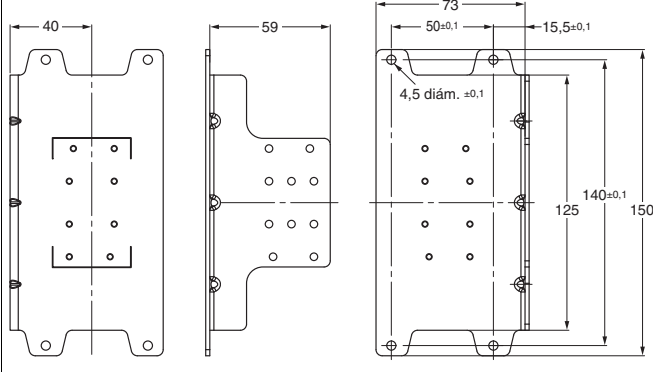
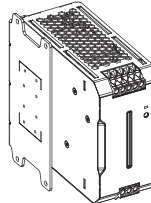
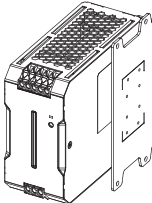


Nota: Si existe la posibilidad de que la unidad esté sometida a vibración o impacto, utilice un carril DIN de acero. De lo contrario, pueden producirse limaduras metálicas a causa de la abrasión del aluminio.

Soportes de montaje


Nombre	Modelo
Soporte de montaje frontal (para los modelos de 15, 30 y 60 W)	S82Y-VS10F
Soporte de montaje frontal (para los modelos de 120, 240 y 480 W)	S82Y-VK10F
Soporte de montaje lateral (para los modelos de 15 W)	S82Y-VK15P
Soporte de montaje lateral (para los modelos de 30 y 60 W)	S82Y-VS10S
Soporte de montaje lateral (para los modelos de 120 W)	S82Y-VK10S
Soporte de montaje lateral (para los modelos de 240 W)	S82Y-VK20S

Tipo	Modelo	Dimensiones	Aspecto
Soporte de montaje frontal (para los modelos de 15, 30 y 60 W)	S82Y-VS10F		
Soporte de montaje frontal (para los modelos de 120, 240 y 480 W)	S82Y-VK10F		<div style="display: flex; justify-content: space-around;"> <div style="text-align: center;"> <p>(Para los modelos de 120 W)</p> </div> <div style="text-align: center;"> <p>(Para los modelos de 240 W)</p> </div> </div>
Soporte de montaje lateral (para los modelos de 15 W)	S82Y-VK15P		<p>Montaje en el lateral derecho</p>





Tipo	Modelo	Dimensiones	Aspecto	
Soporte de montaje lateral (para los modelos de 30 y 60 W)	S82Y-VS10S	 <p style="text-align: center;">t = 2,0</p>	Montaje en el lateral izquierdo 	Montaje en el lateral derecho 
Soporte de montaje lateral (para los modelos de 120 W)	S82Y-VK10S	 <p style="text-align: center;">t = 2,0</p>	Montaje en el lateral izquierdo 	Montaje en el lateral derecho 
Soporte de montaje lateral (para los modelos de 240 W)	S82Y-VK20S	 <p style="text-align: center;">t = 2,0</p>	Montaje en el lateral izquierdo 	Montaje en el lateral derecho 

Precauciones de seguridad

Indicaciones de advertencia

 PRECAUCIÓN	Indica una situación de peligro potencial que, de no evitarse, puede ocasionar lesiones físicas o daños materiales menores.
Precauciones para una utilización segura	Comentarios adicionales sobre qué se debe hacer o no para usar el producto de forma segura.
Precauciones para un uso correcto	Comentarios adicionales sobre qué se debe hacer o no para evitar un fallo de operación, un funcionamiento incorrecto o un efecto no deseado en el rendimiento del producto.

Significado de los símbolos de seguridad del producto

	Se utiliza para advertir del riesgo de sufrir una descarga eléctrica en determinadas condiciones.
	Se utiliza para advertir sobre el riesgo de lesiones menores causadas por las altas temperaturas.
	Se utiliza para precauciones de acciones obligatorias generales para las que no hay ningún símbolo específico.
	Se usa para indicar prohibición cuando existe el riesgo de lesiones menores debidas a descarga eléctrica u otras causas si se desmonta el producto.

PRECAUCIÓN

Ocasionalmente puede producirse descargas eléctricas menores, incendios o fallos del producto. No desmonte, modifique ni repare el producto, ni toque el interior del mismo.



De vez en cuando pueden producirse pequeños incendios. No toque la fuente de alimentación mientras esté conectada ni inmediatamente después de desconectarla.



Pueden producirse incendios. Ajuste los tornillos del terminal aplicando el par de apriete especificado de (0,5 a 0,6 N·m).



Ocasionalmente pueden producirse lesiones como consecuencia de pequeñas descargas eléctricas. No toque los terminales mientras esté conectada la alimentación. Cierre siempre las tapas de los terminales después de realizar el cableado.



Ocasionalmente puede producirse descargas eléctricas menores, incendios o fallos del producto. Evite la entrada de partículas metálicas, conductores y recortes resultantes de las tareas de instalación.



Precauciones para una utilización segura

Cableado

- Conecte correctamente la puesta a tierra. Se utiliza un terminal de puesta a tierra de protección estipulado en las normas de seguridad. En caso no conectarse correctamente la puesta a tierra, pueden producirse descargas eléctricas o desperfectos.
- Pueden producirse pequeños incendios. Asegúrese de que los terminales de entrada y salida están cableados correctamente.
- No aplique una fuerza superior a 75 N al bloque de terminales al atornillar.
- Utilice el siguiente material para los cables que se conectarán al S8VK-G con el fin de impedir la generación de humo o fuego por cargas anómalas.

Terminales y cableado

Modelo	ENTRADA		SALIDA		PE	
	Calibre americano para cables (AWG)	Cable rígido/ Cable multifilar	Calibre americano para cables (AWG)	Cable rígido/ Cable multifilar	Calibre americano para cables (AWG)	Cable rígido/ Cable multifilar
S8VK-G01505	AWG24 a 12	0,25 a 4 mm ² / 0,25 a 2,5 mm ²	AWG20 a 12	0,5 a 4 mm ² / 0,5 a 2,5 mm ²	AWG14 o calibre mayor	2,5 mm ² o calibre mayor/ 2,5 mm ² o calibre mayor
S8VK-G01512			AWG22 a 12	0,35 a 4 mm ² / 0,35 a 2,5 mm ²		
S8VK-G01524			AWG24 a 12	0,25 a 4 mm ² / 0,25 a 2,5 mm ²		
S8VK-G03005	AWG24 a 12	0,25 a 4 mm ² / 0,25 a 2,5 mm ²	AWG18 a 12	0,75 a 4 mm ² / 0,75 a 2,5 mm ²		
S8VK-G03012			AWG20 a 12	0,5 a 4 mm ² / 0,5 a 2,5 mm ²		
S8VK-G03024			AWG22 a 12	0,35 a 4 mm ² / 0,35 a 2,5 mm ²		
S8VK-G06012	AWG22 a 12	0,35 a 4 mm ² / 0,35 a 2,5 mm ²	AWG18 a 12	0,75 a 4 mm ² / 0,75 a 2,5 mm ²		
S8VK-G06024			AWG20 a 12	0,5 a 4 mm ² / 0,5 a 2,5 mm ²		
S8VK-G12024	AWG22 a 10	0,35 a 6 mm ² / 0,35 a 4 mm ²	AWG18 a 10	0,75 a 6 mm ² / 0,75 a 4 mm ²		
S8VK-G24024	AWG20 a 10	0,5 a 6 mm ² / 0,5 a 4 mm ²	AWG14 a 10	2,5 a 6 mm ² / 2,5 a 4 mm ²		
S8VK-G24048			AWG18 a 10	0,75 a 6 mm ² / 0,75 a 4 mm ²		
S8VK-G48024	AWG16 a 10	1,5 a 6 mm ² / 1,5 a 4 mm ²	AWG12 a 10	4 a 6 mm ² / 4 mm ²		
S8VK-G48048			AWG14 a 10	2,5 a 6 mm ² / 2,5 a 4 mm ²		

- Pele 8 mm de los cables de E/S cuando use un bloque de terminales sin tornillos.

Nota: La corriente nominal para los terminales de salida es de 10 A por terminal.

Asegúrese de usar varios terminales simultáneamente para corrientes que superen el valor nominal de los terminales. Cuando aplique una corriente de 10 A o superior, use por lo menos dos terminales para cada hilo positivo y negativo.

Condiciones ambientales de instalación

- No utilice la fuente de alimentación en lugares en los que esté expuesta a golpes o vibraciones. En concreto, instale la fuente de alimentación lo más lejos posible de contactores u otros dispositivos que generen vibraciones.
- Instale la fuente de alimentación lejos de fuentes de ruidos y sobretensiones de alta frecuencia o intensidad.

Vida útil de servicio

- La vida útil de una fuente de alimentación dependerá de la vida útil de los condensadores electrolíticos incluidos en su interior. Es aplicable la ley de Arrhenius: la vida útil se reducirá a la mitad por cada incremento de 10°C y se duplicará por cada reducción de 10°C. En consecuencia, la vida útil de la fuente de alimentación puede incrementarse si se reduce su temperatura interna.

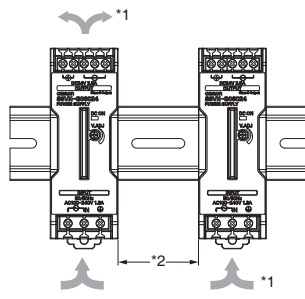
Condiciones ambientales de operación y almacenamiento

- La fuente de alimentación debe almacenarse a una temperatura de entre -40 y 85°C, con un grado de humedad de entre 0% y 95%.
- No utilice la fuente de alimentación fuera de lo indicado en la Curva carga vs temperatura; de lo contrario, las piezas internas podrían deteriorarse o sufrir daños.
- Utilice la fuente de alimentación con un grado de humedad entre el 0% y 95%.
- No utilice la fuente de alimentación en lugares expuestos a la luz solar directa.
- No utilice ubicaciones en las que puedan penetrar líquidos, cuerpos extraños o gases corrosivos en el interior de los productos.

Precauciones para un uso correcto

Montaje

- Adopte las medidas apropiadas para asegurar la correcta disipación de calor, con lo que se incrementará la fiabilidad del producto. Permita la circulación de aire alrededor de los dispositivos al montarlos. No utilice en lugares donde la temperatura ambiente exceda del rango de la curva carga vs temperatura.
- Si tiene que practicar taladros para el montaje, asegúrese de que no entren virutas en el interior de los productos.



- *1. Convección de aire
- *2. 20 mm mín.

- Un montaje incorrecto impedirá la disipación de calor y puede causar el deterioro o el daño de las piezas internas. Utilice el producto dentro de la Curva carga vs temperatura correspondiente a la dirección de montaje.
- Si se realiza un montaje boca arriba abatida, utilice un soporte de montaje.
- De lo contrario, la disipación térmica puede verse perjudicada. Al montar el producto con el montaje boca arriba abatida, coloque siempre hacia arriba la cara con la etiqueta.
- Haga operar la fuente de alimentación dentro de un rango que sea 5°C menor que los valores de la Curva carga vs temperatura de *Datos técnicos* en la página 9 si se va a utilizar con una separación de instalación de 10 mm mín. (20 mm máx.) a la izquierda y a la derecha.

Protección contra sobrecorriente

- En ocasiones, las piezas internas pueden deteriorarse o resultar dañadas si se produce un estado de cortocircuito o sobrecorriente continuos durante el funcionamiento.
- Las piezas internas pueden deteriorarse o resultar dañadas si la fuente de alimentación se utiliza para aplicaciones con frecuentes picos de corriente o sobrecargas en el extremo de carga. No utilice la fuente de alimentación para dichas aplicaciones.
- El indicador de c.c. ON (verde) parpadea si opera la función de protección contra sobrecarga.

Carga de una batería

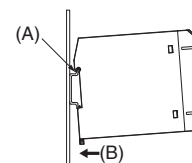
Si conecta una batería como carga, instale circuitos de control de sobrecorriente y protección contra sobretensión.

Potenciómetro de la tensión de salida (V.ADJ)

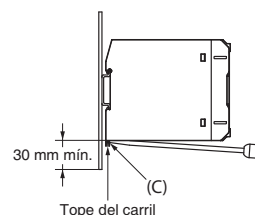
- El potenciómetro de tensión de salida (V.ADJ) puede resultar dañado si se acciona con excesiva fuerza. No accione el potenciómetro con excesiva fuerza.
- Una vez concluido el ajuste de la tensión de salida, asegúrese de que la capacidad o la corriente de salida no excedan de la capacidad o corriente de salida nominales.

Montaje en carril DIN

Para montar el bloque en un carril DIN, enganche la parte (A) del bloque en el carril y presione el bloque en la dirección (B).

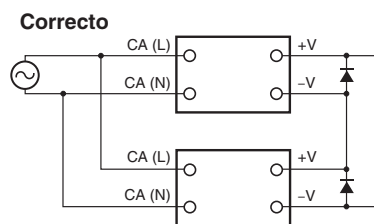


Para desmontarlo, tire hacia abajo de (C) con un destornillador plano y extraiga el bloque.



Funcionamiento en serie

Pueden conectarse dos fuentes de alimentación en serie.



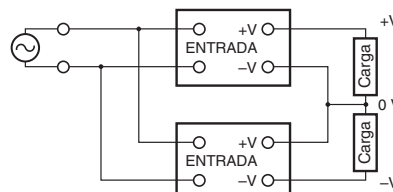
- Nota: 1.** El diodo se conecta como se muestra en la figura. Si la carga sufre un cortocircuito, se generará una tensión inversa dentro de la fuente de alimentación. A consecuencia de ello, la fuente de alimentación puede deteriorarse o resultar dañada. Conecte siempre un diodo como se muestra en la figura. Seleccione un diodo con las siguientes características.

Tipo	Diodo Schottky
Rigidez dieléctrica (VRRM)	El doble de la tensión de salida nominal o superior
Corriente directa (IF)	El doble de la corriente de salida nominal o superior

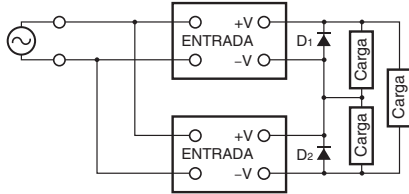
- 2.** Aunque es posible conectar en serie productos con especificaciones diferentes, la corriente que circula por la carga no debe superar la corriente de salida nominal más pequeña.

Preparación de salidas positivas/negativas

- Las salidas son salidas flotantes (es decir, los circuitos principal y secundario están separados). Por lo tanto, puede utilizar salidas positivas y negativas mediante el uso de dos fuentes de alimentación. Puede utilizar salidas positivas y negativas con cualquiera de los modelos. Si se usan salidas positivas y negativas, conecte fuentes de alimentación del mismo modelo como en la figura siguiente. (Pueden utilizar combinaciones con capacidades o tensiones de salida diferentes. Sin embargo, debe usar la menor de las dos corrientes nominales de salida máximas como corriente para las cargas).



- Dependiendo del modelo, los circuitos internos pueden sufrir daños por un fallo en el arranque al conectarse la alimentación si cargas como un servomotor o un amplificador operacional pueden estar trabajando en serie. Por lo tanto, conecte diodos de derivación (D1, D2) como se muestra en la figura siguiente. Si la lista de modelos que admiten la conexión de salida en serie, indica que no se requiere un diodo externo, tampoco se requiere un diodo externo para salidas positivas/negativas.



- Use la información siguiente como guía para el tipo de diodo, la rigidez dieléctrica y la corriente.

- Tipo: Diodo Schottky
- Rigidez dieléctrica (V_{RRM}): Dos veces la tensión de salida nominal de la fuente de alimentación o superior.
- Corriente directa (I_F): Dos veces la corriente de salida nominal de la fuente de alimentación o superior.

Funcionamiento auxiliar

El funcionamiento redundante puede realizarse con el módulo S8VK-R. Consulte la hoja de datos del S8VK-R para obtener información detallada.

Si no hay tensión de salida

La posible causa de que no haya tensión de salida es que se haya activado la protección contra sobrecorriente o sobretensión. La protección interna puede activarse si se produce una elevada sobretensión, como la causada por rayo, durante el encendido de la fuente de alimentación.

Si no hay tensión de salida, compruebe los siguientes puntos antes de ponerse en contacto con nosotros.

- Comprobación del estado de protección contra sobrecarga: Compruebe si la carga está en estado de sobrecarga o cortocircuitada. Desconecte los cables de la carga cuando efectúe la comprobación.
- Comprobación de la protección interna o contra sobretensión: Desconecte la fuente de alimentación y manténgala desconectada durante un mínimo de 3 minutos. Vuelva a conectarla para ver si desaparece el problema.

Ruido audible al conectar la alimentación

(Modelos de 120 W, 180 W, 240 W y 480 W)

La fuente de alimentación incorpora un circuito de supresión de corriente armónica. Este circuito puede provocar ruido al conectar la entrada, pero durará solo lo que tardan en estabilizarse los circuitos internos y no indica ningún problema del producto.

Lea detenidamente este catálogo

Lea atentamente este catálogo antes de comprar el producto. Consulte al representante de OMRON si tiene alguna duda o comentario que hacer.

Garantía y limitaciones de responsabilidad

GARANTÍA

La única garantía que ofrece OMRON es que los productos no presentarán defectos de materiales y mano de obra durante un período de un año (u otro período, si así se especifica) a partir de la fecha en que OMRON los ha vendido.

OMRON NO OFRECE NINGUNA GARANTÍA NI ASUME COMPROMISO ALGUNO, EXPLÍCITA O IMPLÍCITAMENTE, RELACIONADOS CON LA AUSENCIA DE INFRACCIÓN, COMERCIALIZACIÓN O IDONEIDAD PARA UN DETERMINADO FIN DE LOS PRODUCTOS. TODO COMPRADOR O USUARIO ASUME QUE ES ÉL, EXCLUSIVAMENTE, QUIEN HA DETERMINADO LA IDONEIDAD DE LOS PRODUCTOS PARA LAS NECESIDADES DEL USO PREVISTO. OMRON DECLINA TODAS LAS DEMÁS GARANTÍAS, EXPLÍCITAS O IMPLÍCITAS.

LIMITACIONES DE RESPONSABILIDAD

OMRON NO SERÁ RESPONSABLE DE NINGÚN DAÑO ESPECIAL, INDIRECTO NI RESULTANTE, NI POR NINGUNA PÉRDIDA COMERCIAL O DE BENEFICIOS CONECTADA DE FORMA ALGUNA CON LOS PRODUCTOS, YA SE BASE TAL RECLAMACIÓN EN CONTRATO, GARANTÍA, NEGLIGENCIA O ESTRICTA RESPONSABILIDAD.

En ningún caso la responsabilidad de OMRON por cualquier acto superará el precio individual del producto por el que se determine dicha responsabilidad.

BAJO NINGUNA CIRCUNSTANCIA OMRON SERÁ RESPONSABLE POR GARANTÍAS, REPARACIONES O RECLAMACIONES DE OTRA ÍNDOLE EN RELACIÓN CON LOS PRODUCTOS, A MENOS QUE EL ANÁLISIS DE OMRON CONFIRME QUE LOS PRODUCTOS SE HAN MANEJADO, ALMACENADO, INSTALADO Y MANTENIDO DE FORMA CORRECTA Y QUE NO HAN ESTADO EXPUESTOS A CONTAMINACIÓN, USO ABUSIVO, USO INCORRECTO O MODIFICACIÓN O REPARACIÓN INADECUADAS.

Consideraciones de aplicación

IDONEIDAD DE USO

OMRON no será responsable del cumplimiento de ningún estándar, código o normativa que se aplique a la combinación del producto en la aplicación o el uso del producto por parte del cliente.

Realice todos los pasos necesarios para determinar la adecuación del producto con respecto a los sistemas, máquinas y equipos con los que se utilizará.

Conozca y tenga en cuenta todas las prohibiciones de uso aplicables a este producto.

NO UTILICE NUNCA EL PRODUCTO PARA NINGUNA APLICACIÓN QUE IMPLIQUE RIESGO GRAVE PARA LA VIDA O LA PROPIEDAD SIN ASEGURARSE DE QUE EL SISTEMA SE HAYA DISEÑADO TENIENDO EN CUENTA LOS RIESGOS, Y QUE EL PRODUCTO OMRON ESTÉ CORRECTAMENTE CALIFICADO E INSTALADO PARA EL USO AL QUE ESTÁ DESTINADO DENTRO DEL EQUIPO O SISTEMA GLOBAL.

PRODUCTOS PROGRAMABLES

OMRON no será responsable por la programación por parte del usuario de un producto programable, ni de las consecuencias que de ello se deriven.

Limitaciones de responsabilidad

CAMBIO DE LAS ESPECIFICACIONES

Las especificaciones de los productos y los accesorios pueden cambiar en cualquier momento por motivos de mejora y de otro tipo. Consulte siempre a su representante de OMRON para confirmar las especificaciones reales del producto adquirido.

DIMENSIONES Y PESOS

Las dimensiones y pesos son nominales, y no deben utilizarse para actividades de fabricación, aunque se indiquen las tolerancias.

DATOS SOBRE RENDIMIENTO

Los datos de rendimiento se incluyen en este catálogo exclusivamente a título informativo para que el usuario pueda determinar su idoneidad y no constituyen de modo alguno una garantía. Pueden representar los resultados de las condiciones de ensayo de OMRON, y los usuarios deben correlacionarlos con sus requisitos de aplicación efectivos. El rendimiento real está sujeto a la Garantía y limitaciones de responsabilidad de OMRON.

OMRON Corporation Industrial Automation Company
Tokyo, JAPÓN

Contacto: www.ia.omron.com

Centrales regionales

OMRON EUROPE B.V.

Wegalaan 67-69-2132 JD Hoofddorp
Países Bajos

Tel.: (31)2356-81-300/Fax: (31)2356-81-388

OMRON ELECTRONICS LLC

One Commerce Drive Schaumburg,
IL 60173-5302 U.S.A.

Tel.: (1) 847-843-7900/Fax: (1) 847-843-7787

OMRON ASIA PACIFIC PTE. LTD.

No. 438A Alexandra Road # 05-05/08 (Lobby 2),
Alexandra Technopark,
Singapur 119967

Tel.: (65) 6835-3011/Fax: (65) 6835-2711

OMRON (CHINA) CO., LTD.

Room 2211, Bank of China Tower,
200 Yin Cheng Zhong Road,
PuDong New Area, Shanghai, 200120, China
Tel.: (86) 21-5037-2222/Fax: (86) 21-5037-2200

Distribuidor autorizado:

© OMRON Corporation 2013 Todos los derechos reservados.
Con el fin de mejorar los productos, las especificaciones
están sujetas a cambio sin previo aviso.

Cat. No. T056-ES2-02-X

0213