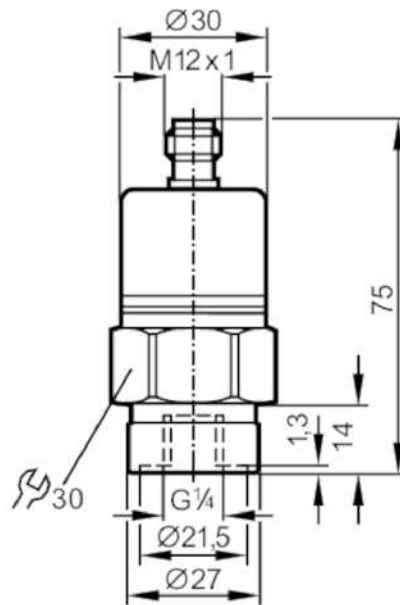


# PA9027



## Transmisor de presión con célula de medición cerámica

PA-001-RBR14-B-DVG/US/V



### Características del producto

Número de entradas y salidas	Número de salidas analógicas: 1			
Rango de medición	0...1 bar	0...1000 mbar	0...14,5 psi	0...100 kPa
Conexión de proceso	conexión de rosca G 1/4 Roscado interno			

### Campo de aplicación

Sistema	Contactos dorados			
Aplicación	para aplicaciones industriales			
Fluidos	fluidos líquidos y gaseosos			
Temperatura del fluido [°C]	-25...90; (previa solicitud: -40...90 °C)			
Presión de rotura mín.	30 bar	435 psi	3 MPa	
Resistencia a la presión	10 bar	145 psi	1 Mpa	
Tipo de presión	presión relativa			

### Datos eléctricos

Tensión de alimentación [V]	16...32 DC			
Consumo de corriente [mA]	< 18			
Resistencia de aislamiento mín. [MΩ]	100; (500 V DC)			
Clase de protección	III			
Protección contra inversiones de polaridad	sí			

### Entradas/salidas

Número de entradas y salidas	Número de salidas analógicas: 1			
------------------------------	---------------------------------	--	--	--



## Transmisor de presión con célula de medición cerámica

PA-001-RBR14-B-DVG/US/V

Salidas	
Número total de salidas	1
Señal de salida	señal analógica
Número de salidas analógicas	1
Salida analógica de tensión [V]	0...10
Resistencia mín. de carga [ $\Omega$ ]	2000
Resistente a sobrecargas	sí
Rango de configuración / medición	
Rango de medición	0...1 bar      0...1000 mbar      0...14,5 psi      0...100 kPa
Precisión / diferencias	
Repetibilidad [% del margen]	< 0,1; (en caso de variaciones de temperatura < 10 K)
Exactitud señal analógica [% del margen]	< $\pm 0,25$ (BFSL) / < $\pm 0,5$ (LS); (BFSL = Best Fit Straight Line (configuración del valor mínimo); LS = Configuración de punto límite)
Estabilidad a largo plazo [% del margen]	< $\pm 0,05$ ; (cada 6 meses)
Coefficiente de temperatura punto cero [% del margen por cada 10 K]	0,1; (0...80 °C)
Coefficiente de temperatura margen [% del margen por cada 10 K]	0,2; (0...80 °C)
Tiempos de reacción	
Tiempo de respuesta de la salida analógica frente a una variación brusca [ms]	3
Condiciones ambientales	
Temperatura ambiente [°C]	-25...80
Temperatura de almacenamiento [°C]	-40...100
Grado de protección	IP 65



## Transmisor de presión con célula de medición cerámica

PA-001-RBR14-B-DVG/US/V

### Homologaciones / pruebas

CEM	EN 61000-4-2 ESD	4 kV CD / 8 kV AD
	EN 61000-4-3 radiado HF	30 V/m
	EN 61000-4-4 Burst	2 kV
	EN 61000-4-6 HF conducido	10 V
	emisión de perturbaciones	según Directiva 2004/104/ CE sobre vehículos a motor
	CISPR 25	
	inmunidad a perturbaciones	según Directiva 2004/104/ CE sobre vehículos a motor
	ISO 11452-2 radiado HF	100 V/m
	ISO 7637-2 pulse	Grado de severidad 4
	Resistencia a choques	DIN EN 60068-2-27
Resistencia a las vibraciones	DIN EN 61373	Categoría 3
	DIN EN 60068-2-6	20 g (10...2000 Hz)
MTTF [años]	DIN EN 61373	Categoría 2
		478
Directiva sobre equipos a presión	Buenas prácticas de la técnica al uso; aplicable para fluidos del grupo 2; fluidos del grupo 1 previa solicitud	
Aplicaciones ferroviarias	DIN EN 50155 / IEC 60571	Klasse T3, C1, S1

### Datos mecánicos

Peso [g]	222
Materiales	inox (1.4404 / 316L); FKM; PA; EPDM/X
Materiales en contacto con el fluido	inox (1.4305 / 303); cerámica; FKM
Ciclos de presión mín.	100 millones
Conexión de proceso	conexión de rosca G 1/4 Roscado interno
Regulador de caudal integrado	no (montaje posterior posible)

### Notas

Cantidad por pack	1 unid.
-------------------	---------

### Conexión eléctrica

Conector: 1 x M12; Contactos: dorado



# PA9027



## Transmisor de presión con célula de medición cerámica

PA-001-RBR14-B-DVG/US/V

### Conexión

