



Artículo núm.: P6010_Classic

P6010 Classic

- Tecnología COAX®
- Las conexiones se pueden hacer en el lado largo del eyector
- Compatible con los modelos Classic de PIAB (respecto al montaje)
- 1-4 cartuchos

General

Material	TPE, PA, SS, AL, NBR
Nivel de ruido	50 - 67 dBA
Temperatura	-10 - 80 °C
Peso	1700 - 1800 g

Rendimiento

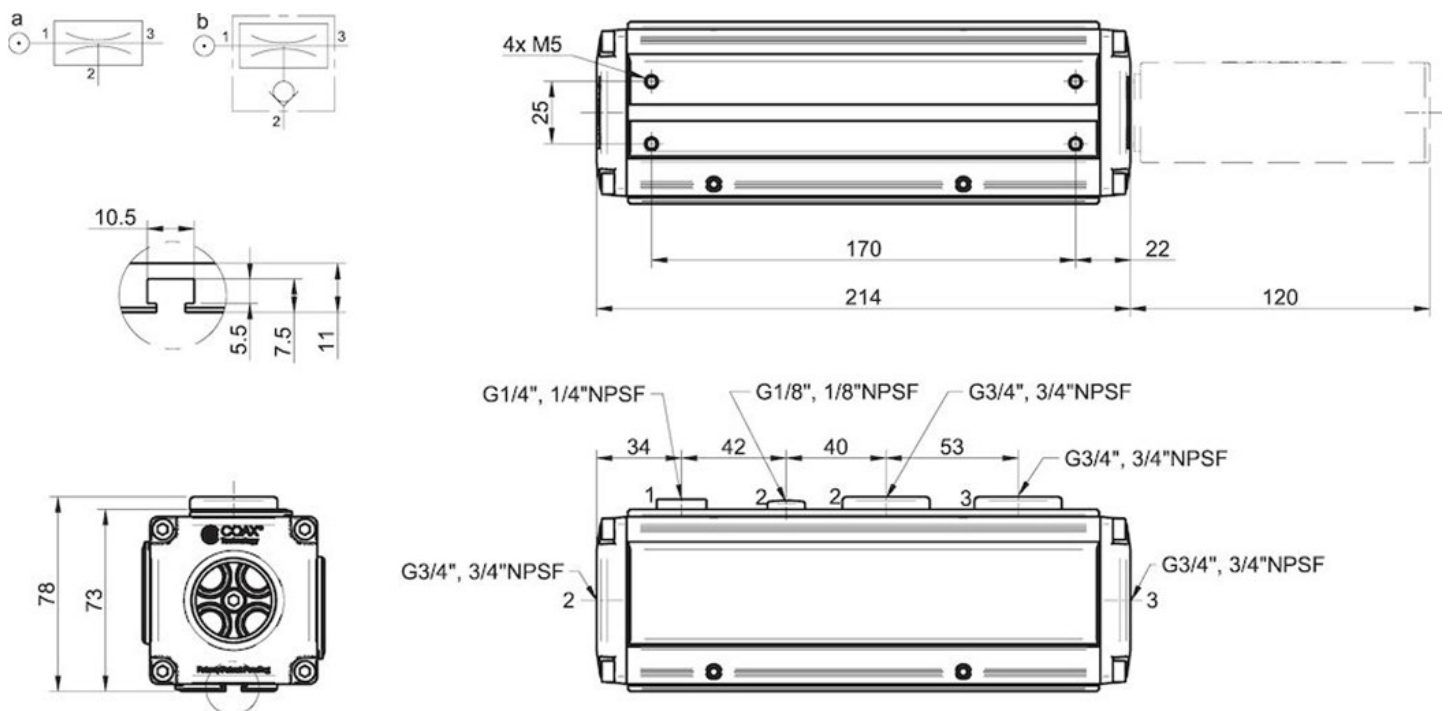
Presión de alimentación máx.	0,7 MPa
------------------------------	---------

Presión de alimentación MPa	Consumo de aire NI/s	Flujo de vacío (NI/s) a diferentes niveles de vacío (-kPa)										Vacío máx. -kPa
		0	10	20	30	40	50	60	70	80	90	
P6010 Pi48-3 0,31 - 0,31	2	5,6	2,5	1,8	1,1	0,65	0,5	0,35	0,25	0,1	90	
P6010 Si32-3 0,6 - 0,6	1,75	6	3,5	2,6	1,7	0,9	0,6	0,5	0,35	0	75	
P6010 Si32-3 0,6 x1 flap valve - 0,6	1,75	6	3,5	2,6	1,7	0,9	0,6	0	0	0	52	
P6010 Xi40-3 0,45 - 0,45	1,83	5,9	3	2	1,3	0,73	0,58	0,43	0,32	0,18	95	
P6010 Xi40-3 0,45 x1 flap valve - 0,45	1,83	5,9	3	2	1,3	0,73	0,58	0	0	0	51	
P6010 Xi40-3 0,6 Blow-off - 0,6	2,33	0	0	0	0	0	0	0	0	0	0	

Presión de alimentación MPa	Consumo de aire NI/s	Tiempo de evacuación (s/l) para alcanzar diferentes niveles de vacío (-kPa)										Vacío máx. -kPa
		10	20	30	40	50	60	70	80	90		
P6010 Pi48-3 0,31 - 0,31	2	0,02	0,06	0,12	0,25	0,45	0,7	1	1,6	4	90	
P6010 Si32-3 0,6 - 0,6	1,75	0,02	0,05	0,1	0,18	0,33	0,53	0,8	0	0	75	
P6010 Si32-3 0,6 x1 flap valve - 0,6	1,75	0,02	0,05	0,1	0,18	0,33	0	0	0	0	52	
P6010 Xi40-3 0,45 - 0,45	1,83	0,022	0,062	0,12	0,22	0,37	0,57	0,84	1,2	2,2	95	
P6010 Xi40-3 0,45 x1 flap valve - 0,45	1,83	0,022	0,062	0,12	0,22	0,37	0	0	0	0	51	
P6010 Xi40-3 0,6 Blow-off - 0,6	2,33	0	0	0	0	0	0	0	0	0	0	

Presión de alimentación MPa	Consumo de aire NI/s	Blow flow (NI/s) at different pressure levels (-kPa)										Vacío máx. -kPa
		10	20	30	40	50	60	70	80	90		
P6010 Si32-3 0,6 - 0,6	1,75	7,8	0	4,6	0	3,3	0	2,7	2,3	1,8	75	
P6010 Si32-3 0,6 x1 flap valve - 0,6	1,75	7,8	0	4,6	0	3,3	0	2,7	2,3	1,8	52	
P6010 Xi40-3 0,6 Blow-off - 0,6	2,33	8,4	0	5,1	0	3,92	0	3,39	3,23	2,95	0	

Dibujos dimensionales



Accesorios

0112499 | Silenciador G1"

0113003 | Silenciador 1" NPSF

0112533 | Manómetro 250 kPa

0112532 | Manómetro 1 MPa