



C40S-1202FY010

C4000 Fusion

CORTINAS FOTOELÉCTRICAS DE SEGURIDAD

SICK
Sensor Intelligence.



Imagen aproximada

Información sobre pedidos

Resolución	Alcance	Altura del campo de protección	Parte del sistema	Tipo	N.º de artículo
20 mm	21 m	1.200 mm	Emisor	C40S-1202FY010	1043190

Otros modelos del dispositivo y accesorios → www.sick.com/C4000_Fusion



Datos técnicos detallados

Características

Aplicación	Entorno industrial estándar
Parte del sistema	Emisor
Resolución	20 mm
Alcance	21 m
Altura del campo de protección	1.200 mm
Sincronización	Sincronización óptica
Auxiliar de alineación láser integrado	✓

Características técnicas de seguridad

Tipo	Tipo 4 (IEC 61496-1)
Nivel de integridad de seguridad	SIL3 (IEC 61508) SILCL3 (EN 62061)
Categoría	4 (EN ISO 13849)
Performance Level	PL e (EN ISO 13849)
PFH_p (probabilidad media de un potencial riesgo por fallo a la hora)	15 * 10 ⁻⁹ (EN ISO 13849)
TM (tiempo de uso)	20 años (EN ISO 13849)
Estado seguro en caso de fallo	Como mínimo una salida conmutada segura (OSSD) se encuentra en estado de desconexión.

Funciones

	Funciones	Estado de entrega
Diseñada para fines de protección	✓	
Bloqueo de rearme	✓	Interno
Control de contactor (EDM)	✓	Desactivado
Codificación de haces	✓	Codificación 1
Alcance configurable	✓	
Resolución reducida	✓	Desactivado
Cegado fijo	✓	

	Funciones	Estado de entrega
Cegado dinámico para la detección de muestra de objetos	✓	Evaluación doble
Cegado dinámico autoadaptativo para la detección de productos	✓	
Cegado dinámico autoadaptativo para la detección de palés	✓	
Evaluación múltiple	✓	
Chequeo de dirección	✓	
Control de pérdida de las señales muting	✓	
Monitorización de secuencias	✓	
Monitorización entrada de objeto	✓	
Detección de objetos geoméricamente uniformes	✓	
Comunicación segura de equipos SICK vía EFI	✓	

Interfaz

Conexión de sistema	Conector macho Hirschmann M26 de 12 polos
Sección del conductor	0,75 mm ²
Longitud de cable permitida	≤ 50 m
Conexión de configuración	Conector hembra M8 de 4 polos
Tipo de configuración	PC con CDS (Software de Configuración y Diagnóstico)
Elementos de indicación	Indicador de 7 segmentos
Bus de campo, red industrial	
Integración mediante controlador de seguridad Flexi Soft	CANopen ¹⁾ DeviceNet™ EtherCAT® EtherNet/IP™ Modbus TCP PROFIBUS DP PROFINET
Integración mediante pasarelas EFI	CANopen ²⁾ Ethernet PROFIBUS DP PROFIBUS PROFI-safe PROFINET PROFI-safe

¹⁾ Más información sobre Flexi Soft -> www.sick.com/Flexi_Soft.

²⁾ En la sección Módulos y pasarelas del área Tecnologías de conexión podrá encontrar pasarelas EFI como accesorio.

Datos eléctricos

Clase de protección	III (IEC 61140)
Tensión de alimentación V_s	24 V DC (19,2 V ... 28,8 V) ¹⁾
Ondulación	≤ 10 % ²⁾

¹⁾ De conformidad con EN 60204-1, la fuente de alimentación externa debe soportar un corte breve de 20 ms en la red eléctrica. Entre sus accesorios, SICK dispone de fuentes de alimentación apropiadas.

²⁾ Dentro de los límites de U_v.

Datos mecánica

Dimensiones	Véase el dibujo acotado
--------------------	-------------------------

Sección de la caja	48 mm x 40 mm
Material de la carcasa	Perfil de aluminio extruido
Peso	2.530 g

Datos de ambiente

Grado de protección	IP65 (EN 60529)
Temperatura ambiente de servicio	0 °C ... +55 °C
Temperatura de almacenamiento	-25 °C ... +70 °C
Humedad del aire	15 % ... 95 %, sin condensación
Resistencia a la fatiga por vibraciones	5 g, 10 Hz ... 55 Hz (EN 60068-2-6)
Resistencia contra choques	10 g, 16 ms (EN 60068-2-27)

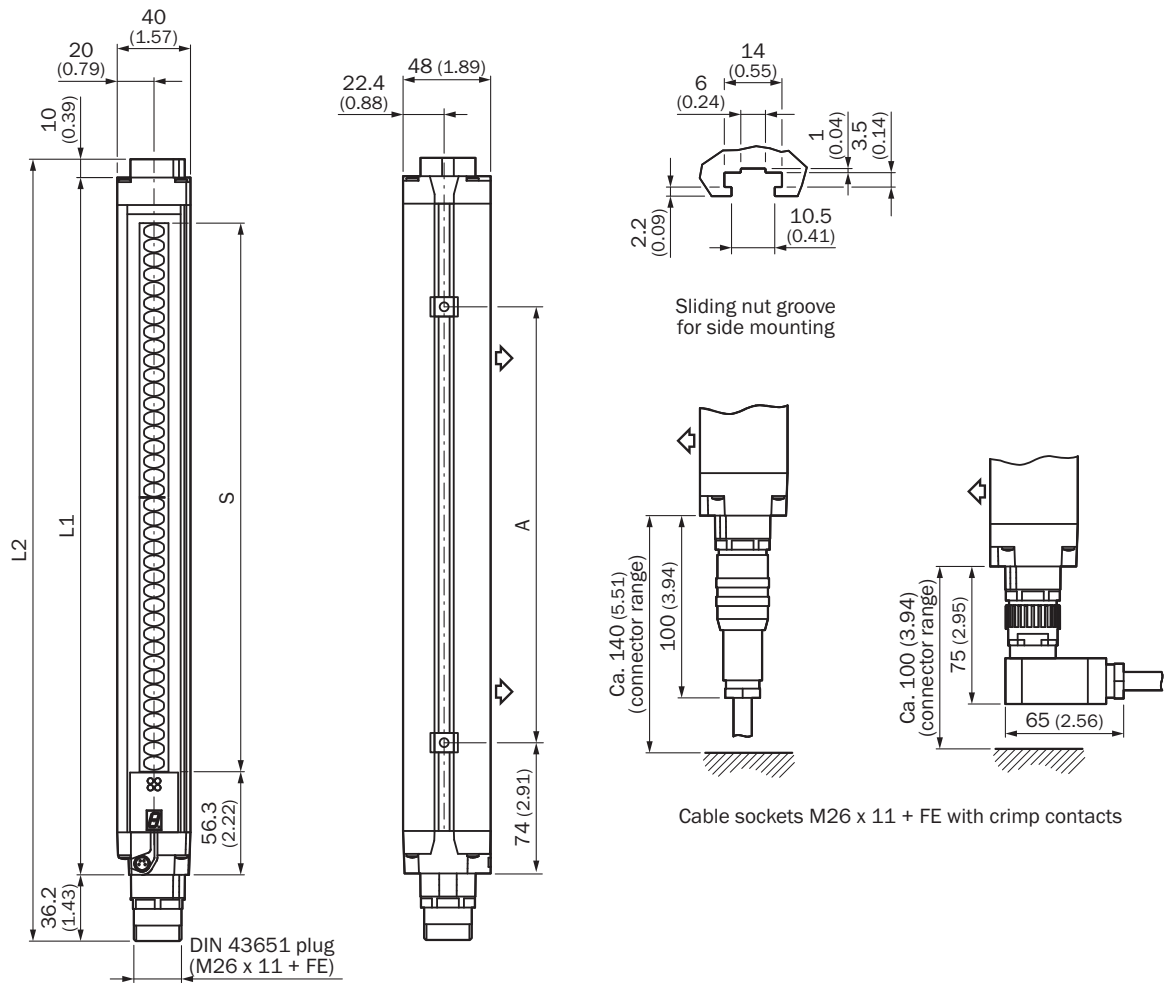
Otros datos

Longitud de onda	950 nm
Auxiliar de alineación láser integrado	✓
Fuente de luz	LED
Clase de láser	1 (IEC 60825-1), no perjudicial para la vista
Tipo de luz	Luz roja visible

Clasificaciones

ECl@ss 5.0	27272704
ECl@ss 5.1.4	27272704
ECl@ss 6.0	27272704
ECl@ss 6.2	27272704
ECl@ss 7.0	27272704
ECl@ss 8.0	27272704
ECl@ss 8.1	27272704
ECl@ss 9.0	27272704
ECl@ss 10.0	27272704
ECl@ss 11.0	27272704
ETIM 5.0	EC002549
ETIM 6.0	EC002549
ETIM 7.0	EC002549
ETIM 8.0	EC002549
UNSPSC 16.0901	46171620

Esquema de dimensiones (Medidas en mm)

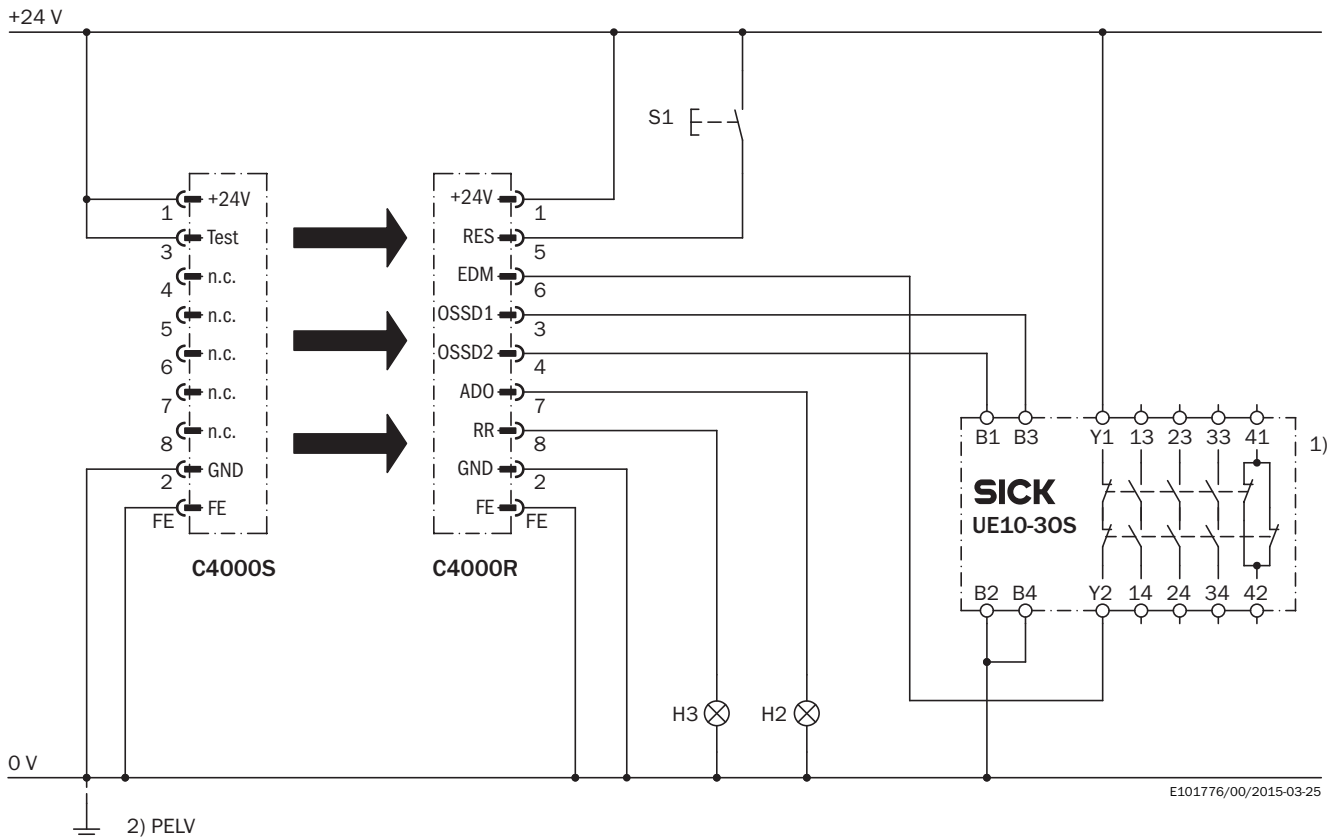


Esquema del transmisor (receptor simétrico)

Altura del campo de protección S	L1	L2	A
300	381	427	224
450	532	578	374
600	682	728	524
750	833	879	674
900	984	1.030	824
1.050	1.134	1.180	974
1.200	1.283	1.329	1.124
1.350	1.435	1.481	1.274
1.500	1.586	1.632	1.424
1.650	1.736	1.782	1.574
1.800	1.887	1.933	1.724

Ejemplo de conmutación

Cortina fotoeléctrica de seguridad C4000 en conexión con relé de seguridad UE10-30S



Tarea

Conexión de una cortina fotoeléctrica de seguridad C4000 Standard con UE10-30S. Modo de operación con bloqueo de rearme y chequeo externo de contactores.

Función

Cuando la vía de comunicación y el UE10 están desexcitados y funcionan correctamente, el LED amarillo del receptor y la lámpara H3 parpadean. El sistema está listo para su encendido. El sistema se activa al accionar el S1 (se pulsa y se suelta). Las salidas OSSD1 y OSSD2 están bajo tensión, el UE10 está encendido. Al interrumpir uno de los haces de luz, el UE10 se apaga por las salidas OSSD1 y OSSD2.

Posibles errores

Se detectan los cortocircuitos normales o los que se producen entre las salidas de conmutación de los OSSD, lo que genera un estado inhibido (bloqueado). Se detectará el comportamiento erróneo del UE10, y dicho comportamiento no supondrá el fallo de la función de desconexión. La manipulación (interferencia intencionada) del pulsador S1 evita la activación del circuito de salida. La lámpara H2 se ilumina si existe contaminación (parámetros ajustables).

Indicaciones








1) Circuitos de salida: Estos contactos se conectan al controlador, de forma que, con el circuito de salida abierto, se desactiva el estado peligroso. En las categorías 4 y 3 esta integración debe tener dos canales (trayectorias x/y). La inserción de un canal en el control (trayectoria z) solo es posible con un control monocanal, y debe tenerse en cuenta el análisis de riesgos.

2) PELV de acuerdo con los requisitos de EN 60204-1 / 6.4

Deben observarse las instrucciones de servicio relevantes para dispositivos integrados.

Accesorios recomendados

Otros modelos del dispositivo y accesorios → www.sick.com/C4000_Fusion

	Descripción breve	Tipo	N.º de artículo
Dispositivos auxiliares de alineación			
	Láser de alineación para distintos tipos de sensor, clase de láser 2 (IEC 60825): ¡no mirar el haz!, 19 mm x 67,3 mm x 66,9 mm	AR60	1015741
	Adaptador AR60 para sección de carcasa de 48 mm x 40 mm	Adaptador AR60, 48x40	4032461
	Adaptador AR60 para sección de carcasa de 48 mm x 40 mm en columna de dispositivos PU3H	Adaptador AR60, 48x40, PU3H	4056731
Herramientas para verificación y control			
	Diámetro de 20 mm	Barra de comprobación de 20 mm	2022600
Limpiadores			
	Producto de limpieza y mantenimiento para plásticos, antiestático, 0,5 litros	Limpiador de plástico	5600006
Trapos para la limpieza de lentes			
	Paño para limpiar superficies ópticas	Paño para óptica	4003353
Conectores y cables			
	Cabezal A: Conector hembra, M26, 12 polos, recto Cabezal B: Extremo de cable abierto Cable: PVC, sin apantallar, 5 m Sin EFI: pin 9 y pin 10 no están ocupados	DOL-0610G05M075KM1	2046888
	Cabezal A: Conector hembra, M26, 12 polos, recto Cabezal B: Extremo de cable abierto Cable: PVC, sin apantallar, 10 m Sin EFI: pin 9 y pin 10 no están ocupados	DOL-0610G10M075KM1	2046889
	Cabezal A: Conector hembra, M26, 12 polos, recto Cabezal B: Extremo de cable abierto Cable: Cable sensor/actuador, PVC, sin apantallar, 5 m	DOL-0612G05M075KM0	2022545
	Cabezal A: Conector hembra, M26, 12 polos, recto Cabezal B: Extremo de cable abierto Cable: Cable sensor/actuador, PVC, sin apantallar, 10 m	DOL-0612G10M075KM0	2022547
	Cabezal A: Conector hembra, M26, 12 polos, recto Cabezal B: Extremo de cable abierto Cable: Cable sensor/actuador, PVC, sin apantallar, 15 m	DOL-0612G15M075KM0	2022548
	Cabezal A: Conector hembra, M26, 12 polos, recto Cabezal B: Extremo de cable abierto Cable: Cable sensor/actuador, PVC, sin apantallar, 20 m	DOL-0612G20M075KM0	2022549
	Cabezal A: Conector hembra, M26, 12 polos, recto Cabezal B: Extremo de cable abierto Cable: Cable sensor/actuador, PVC, sin apantallar, 50 m	DOL-0612G50M075KM0	2033548

	Descripción breve	Tipo	N.º de artículo
	Cabezal A: Conector macho, M8, 4 polos, recto Cabezal B: Conector macho, USB-A, recto Cable: PVC, sin apantallar, 2 m	DSL-8U04G02M025KM1	6034574
	Cabezal A: Conector macho, M8, 4 polos, recto Cabezal B: Conector macho, USB-A, recto Cable: PVC, sin apantallar, 10 m	DSL-8U04G10M025KM1	6034575
	Cabezal A: Conector hembra, M26, 12 polos, recto Cable: sin apantallar 12 contactos de crimpado adjuntos	DOS-0612G000GA3KM0	6020757
	Cabezal A: Conector hembra, M26, 12 polos, acodado Cable: sin apantallar 12 contactos de crimpado adjuntos	DOS-0612W000GA3KM0	6020758
	Cabezal A: Conector macho, M26, 12 polos, recto Cable: sin apantallar 12 contactos de crimpado adjuntos	STE-0612G000GA3KM0	6021191
	Cabezal A: Conector macho, M26, 12 polos, acodado Cable: sin apantallar 12 contactos de crimpado adjuntos	STE-0612W000GA3KM0	6021192
Escuadra y placas de fijación			
	4 unidades, Kit de fijación 1, escuadra de soporte, rígido, en forma de L, con tornillos de fijación y arandelas incluidos	BEF-3WNGBAST4	7021352
Otros accesorios de montaje			
	2 unidades, Soporte de suelo, para el montaje horizontal de cortinas fotoeléctricas de seguridad C4000 Fusion, Entry/Exit, Palletizer y barreras fotoeléctricas de seguridad multihaz M4000 Area, para alturas de montaje desde 70 mm hasta 780 mm, Incluye escuadra de fijación	BEF-3HHOCAST2	2041661
Soportes de fijación y alineación			
	4 unidades, Kit de fijación 6, soporte lateral, orientable, Fundición inyectada de zinc	BEF-1SHABAZN4	2019506
	4 unidades, Soporte omega, orientable, se fija con solo un tornillo, para fijación en la montura Swivel Mount	BEF-2SMMEAL4	2044847
	4 unidades, Escuadra de fijación 2, orientable, montura giratoria (Swivel Mount), Poliamida PA6	BEF-2SMMEAKU4	2019659
	4 unidades, Soporte reforzado de acero inoxidable, orientable, Acero inoxidable 1.4350, Acero inoxidable 1.4301	BEF-2SMMVAES4	2026850
Aparatos de maniobra			
	<ul style="list-style-type: none"> • Aplicaciones: Ampliación de funciones • Tipos de sensores compatibles: Cortinas fotoeléctricas de seguridad C4000 • Anchura de caja: 22,5 mm 	UE402	1023577

LO MÁS DESTACADO DE SICK

SICK es uno de los fabricantes líderes de sensores y soluciones de sensores inteligentes para aplicaciones industriales. Nuestro exclusivo catálogo de productos y servicios constituye la base perfecta para el control seguro y eficaz de procesos, para la protección de personas y para la prevención de accidentes y de daños medioambientales.

Nuestra amplia experiencia multidisciplinar nos permite conocer sus necesidades y procesos para ofrecer a nuestros clientes exactamente la clase de sensores inteligentes que necesitan. Contamos con centros de aplicación en Europa, Asia y Norteamérica, donde probamos y optimizamos las soluciones de sistemas específicas del cliente. Todo ello nos convierte en el proveedor y socio en el desarrollo de confianza que somos.

SICK LifeTime Services, nuestra completa oferta de servicios, garantiza la asistencia durante toda la vida útil de su maquinaria para que obtenga la máxima seguridad y productividad.

Para nosotros, esto es “Sensor Intelligence”.

CERCA DE USTED EN CUALQUIER LUGAR DEL MUNDO:

Encontrará información detallada sobre todas las sedes y personas de contacto en nuestra página web: → www.sick.com