



# FX0-GENT00000

Safe EFI-pro System

SISTEMAS DE SEGURIDAD PARA VEHÍCULOS Y ROBOTS AUTÓNOMOS



Sensor Intelligence.



## Información sobre pedidos

	Bus de campo, red industrial	Tipo	N.º de artículo
Pasarelas	EtherNet/IP™	FX0-GENT00000	1044072

Otros modelos del dispositivo y accesorios → [www.sick.com/Safe\\_EFI-pro\\_System](http://www.sick.com/Safe_EFI-pro_System)



## Datos técnicos detallados

### Características

<b>Módulo</b>	Gateway
<b>Bus de campo, red industrial</b>	EtherNet/IP™
<b>Tipo de configuración</b>	Por software (Flexi Soft Designer) Safe EFI-pro System: Safety Designer

### Interfaz

<b>Bus de campo, red industrial</b>	EtherNet/IP™
<b>Interruptor Ethernet integrado</b>	Conmutador de capa 2 de 3 puertos administrado con Auto-MDI-X para la detección automática de cables Ethernet cruzados
<b>Velocidad de transmisión de datos</b>	10 Mbit/s, 10Base-T 100 Mbit/s, 100Base-T autosensing
<b>Tipo de conexión</b>	2 conectores hembra, RJ-45

### Datos eléctricos

<b>Clase de protección</b>	III (EN 61140)
<b>Fuente de alimentación</b>	Por FLEXBUS+
<b>Consumo interno de potencia</b>	≤ 2,4 W <sup>1)</sup>

<sup>1)</sup> Por FLEXBUS+.

### Datos mecánica

<b>Dimensiones (An x Al x Pr)</b>	22,5 mm x 96,5 mm x 120,6 mm
<b>Peso</b>	125 g (± 10 %)

### Datos de ambiente

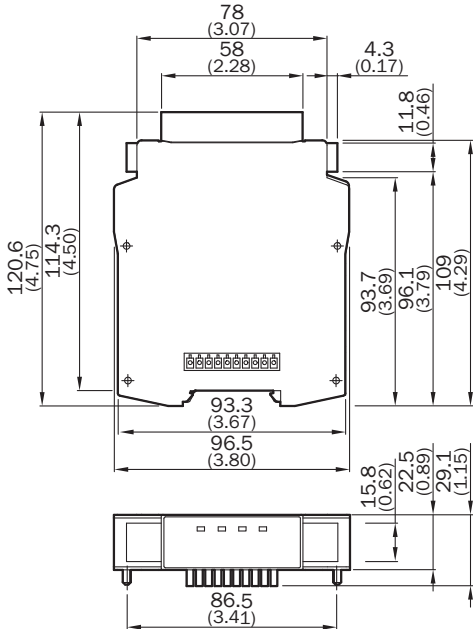
<b>Grado de protección</b>	IP20 (EN 60529)
<b>Temperatura ambiente de servicio</b>	-25 °C ... +55 °C
<b>Temperatura de almacenamiento</b>	-25 °C ... +70 °C
<b>Humedad del aire</b>	10 % ... 95 %, sin condensación

Clasificaciones

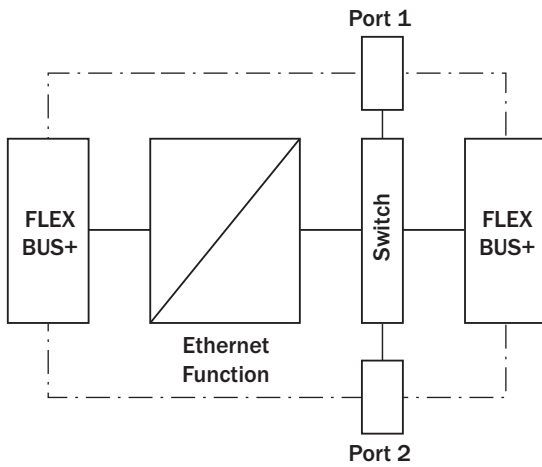
<b>ECI@ss 5.0</b>	27243001
<b>ECI@ss 5.1.4</b>	27243101
<b>ECI@ss 6.0</b>	27243101
<b>ECI@ss 6.2</b>	27243101
<b>ECI@ss 7.0</b>	27243101
<b>ECI@ss 8.0</b>	27243101
<b>ECI@ss 8.1</b>	27243101
<b>ECI@ss 9.0</b>	27243101
<b>ECI@ss 10.0</b>	27243101
<b>ECI@ss 11.0</b>	27243101
<b>ETIM 5.0</b>	EC001449
<b>ETIM 6.0</b>	EC001449
<b>ETIM 7.0</b>	EC001449
<b>ETIM 8.0</b>	EC001449
<b>UNSPSC 16.0901</b>	32151705

Esquema de dimensiones (Medidas en mm)

FX0-GENT, FX0-GMOD, FX0-GPNT



### Esquema de conexión



## LO MÁS DESTACADO DE SICK

SICK es uno de los fabricantes líderes de sensores y soluciones de sensores inteligentes para aplicaciones industriales. Nuestro exclusivo catálogo de productos y servicios constituye la base perfecta para el control seguro y eficaz de procesos, para la protección de personas y para la prevención de accidentes y de daños medioambientales.

Nuestra amplia experiencia multidisciplinar nos permite conocer sus necesidades y procesos para ofrecer a nuestros clientes exactamente la clase de sensores inteligentes que necesitan. Contamos con centros de aplicación en Europa, Asia y Norteamérica, donde probamos y optimizamos las soluciones de sistemas específicas del cliente. Todo ello nos convierte en el proveedor y socio en el desarrollo de confianza que somos.

SICK LifeTime Services, nuestra completa oferta de servicios, garantiza la asistencia durante toda la vida útil de su maquinaria para que obtenga la máxima seguridad y productividad.

**Para nosotros, esto es “Sensor Intelligence”.**

## CERCA DE USTED EN CUALQUIER LUGAR DEL MUNDO:

Encontrará información detallada sobre todas las sedes y personas de contacto en nuestra página web: → [www.sick.com](http://www.sick.com)