



# IN40-E0101K

IN4000 Direct

INTERRUPTORES DE SEGURIDAD SIN CONTACTO

**SICK**  
Sensor Intelligence.

## Información sobre pedidos



Tipo	N.º de artículo
IN40-E0101K	6027388

Los dispositivos cumplen con la categoría 3, así como  $PFH_D 1,0 \times 10^{-8}$ . por favor, compruebe si el dispositivo cumple de este modo con los requisitos de seguridad deseados de la aplicación. en caso de duda, puede ponerse en contacto con su organización comercial.

Otros modelos del dispositivo y accesorios → [www.sick.com/IN4000\\_Direct](http://www.sick.com/IN4000_Direct)



## Datos técnicos detallados

### Características

<b>Principio del sensor</b>	Inductivo
<b>Número de salidas seguras</b>	2
<b>Demora de conmutación de cambio de estado</b>	Max. 50 ms <sup>1)</sup>
<b>Zona de liberación</b>	10 mm ... 15 mm <sup>2)</sup>
<b>Distancia de apagado asegurada <math>S_{ar}</math></b>	30 mm <sup>2)</sup>
<b>Direcciones de actuación</b>	5
<b>Superficies sensoras activas</b>	1
<b>Tiempo de chequeo tiempo mínimo de permanencia</b>	≥ 0,2 s

<sup>1)</sup> En este tiempo se ha desconectado la salida (Lógica "0"), véase Zona de respuesta.

<sup>2)</sup> Según el material. Los valores indicados se refieren a acero ST37.

### Características técnicas de seguridad

<b>Nivel de integridad de seguridad</b>	SIL3 (IEC 61508) SILCL3 (EN 62061)
<b>Categoría</b>	Categoría de seguridad 3 (EN ISO 13849)
<b>Performance Level</b>	PL e (EN ISO 13849)
<b><math>PFH_D</math> (probabilidad media de un potencial riesgo por fallo a la hora)</b>	$1,0 \times 10^{-8}$ (EN ISO 13849)
<b>TM (tiempo de uso)</b>	10 años (EN ISO 13849) <sup>1)</sup> 20 años <sup>2)</sup>
<b>Tipo</b>	Tipo 3 (EN ISO 14119)
<b>Nivel de codificación del accionador</b>	Sin codificación (EN ISO 14119)
<b>Clasificación de acuerdo con CEI/ EN 60947-5-3</b>	PDF-M

<sup>1)</sup> Con -25 °C ... +70 °C y 5% ... 95% de humedad relativa del aire.

<sup>2)</sup> Con +10 °C ... +40 °C y 5% ... 70% de humedad relativa del aire.

## Funciones

<b>Conexión en serie segura</b>	Con Flexi Loop (con diagnóstico)
---------------------------------	----------------------------------

## Interfaz

<b>Tipo de conexión</b>	Conector de enchufe, M12 de 4 polos
<b>Indicación de potencia</b>	✓
<b>Indicación de estado</b>	✓

## Datos eléctricos

<b>Clase de protección</b>	III (EN 50178)
<b>Tensión de alimentación <math>V_s</math></b>	24 V DC (19,2 V DC ... 30 V DC)
<b>Consumo de corriente</b>	15 mA
<b>Tipo de salida</b>	Salidas de semiconductor con autovigilancia (OSSD)

## Datos mecánica

<b>Ejecución</b>	Rectangular
<b>Peso</b>	0,22 kg
<b>Material</b>	
Carcasa	Fundición inyectada de cinc (carcasa), PPE (cubierta)
<b>Instalación en metal</b>	No enrasado

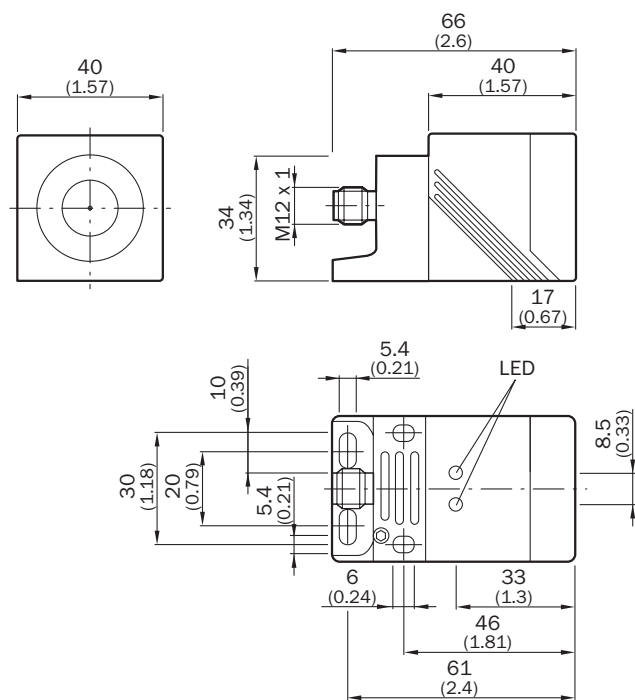
## Datos de ambiente

<b>Grado de protección</b>	IP67 (CEI 60529)
<b>Temperatura ambiente de servicio</b>	-25 °C ... +70 °C
<b>Temperatura de almacenamiento</b>	-25 °C ... +70 °C
<b>Resistencia a la fatiga por vibraciones</b>	10 Hz ... 55 Hz, 1 mm (EN 60947-5-3)
<b>Resistencia contra choques</b>	30 g, 11 ms (EN 60947-5-3)

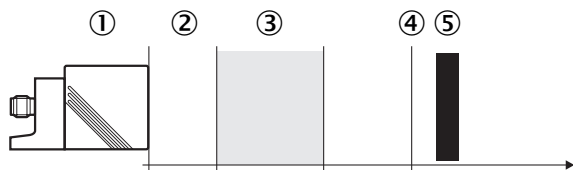
## Clasificaciones

<b>ECl@ss 5.0</b>	27272401
<b>ECl@ss 5.1.4</b>	27272401
<b>ECl@ss 6.0</b>	27272401
<b>ECl@ss 6.2</b>	27272401
<b>ECl@ss 7.0</b>	27272401
<b>ECl@ss 8.0</b>	27272401
<b>ECl@ss 8.1</b>	27272401
<b>ECl@ss 9.0</b>	27272401
<b>ECl@ss 10.0</b>	27272401
<b>ECl@ss 11.0</b>	27272401
<b>ETIM 5.0</b>	EC001818
<b>ETIM 6.0</b>	EC001818
<b>ETIM 7.0</b>	EC001818
<b>ETIM 8.0</b>	EC001818
<b>UNSPSC 16.0901</b>	39122205

Esquema de dimensiones (Medidas en mm)

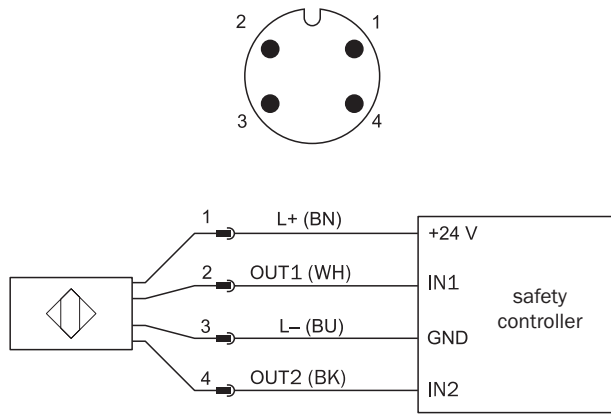


Área de respuesta



- ① Sensor
- ② Corta distancia
- ③ Zona de liberación
- ④ Distancia de apagado asegurada  $S_{ar}$
- ⑤ Accionador

### Asignación de conectores



## LO MÁS DESTACADO DE SICK

SICK es uno de los fabricantes líderes de sensores y soluciones de sensores inteligentes para aplicaciones industriales. Nuestro exclusivo catálogo de productos y servicios constituye la base perfecta para el control seguro y eficaz de procesos, para la protección de personas y para la prevención de accidentes y de daños medioambientales.

Nuestra amplia experiencia multidisciplinar nos permite conocer sus necesidades y procesos para ofrecer a nuestros clientes exactamente la clase de sensores inteligentes que necesitan. Contamos con centros de aplicación en Europa, Asia y Norteamérica, donde probamos y optimizamos las soluciones de sistemas específicas del cliente. Todo ello nos convierte en el proveedor y socio en el desarrollo de confianza que somos.

SICK LifeTime Services, nuestra completa oferta de servicios, garantiza la asistencia durante toda la vida útil de su maquinaria para que obtenga la máxima seguridad y productividad.

**Para nosotros, esto es “Sensor Intelligence”.**

## CERCA DE USTED EN CUALQUIER LUGAR DEL MUNDO:

Encontrará información detallada sobre todas las sedes y personas de contacto en nuestra página web: → [www.sick.com](http://www.sick.com)