



MPS-224TSTP0

MPS-T

SENSORES DE POSICIÓN

SICK
Sensor Intelligence.



Información sobre pedidos

Tipo	N.º de artículo
MPS-224TSTP0	1050686

Otros modelos del dispositivo y accesorios → www.sick.com/MPS-T



Datos técnicos detallados

Características

Estructura del cilindro	Ranura en T
Estructuras de los cilindros con adaptador	Cilindros circulares Cilindros con barra de tracción y cilindros perfilados Cilindros con ranura de cola de milano Carril SMC CDQ2 Carril SMC ECDQ2 Cilindros SMC con ranura en C
Margen de medida	224 mm ¹⁾
Longitud de caja	237 mm
Función de salida	Analógica
Características eléctricas	Cable CC de 4 hilos
Salida analógica (tensión)	0 V ... 10 V ²⁾
Salida analógica (intensidad)	4 mA ... 20 mA ²⁾
Aprendizaje	✓
Grado de protección	IP67 ³⁾
Ajuste	
Panel de control de aprendizaje	Programar las salidas analógicas Restablecimiento del campo de medición al ajuste de fábrica

¹⁾ , ± 1 mm.

²⁾ El sensor activa sólo la salida conmutada correspondiente.

³⁾ Conforme a EN 60529.

Mecánica/Electrónica

Tensión de alimentación	15 V DC ... 30 V DC
--------------------------------	---------------------

¹⁾ Salida de tensión.

²⁾ FSR: Full Scale Range; campo máx. de medición.

³⁾ A 25 °C, error de linealidad (desviación máxima) en función de la curva de respuesta y de la función de desviación mínima.

⁴⁾ A 25 °C, exactitud de repetición durante el movimiento de imanes en una dirección.

⁵⁾ Solo en el funcionamiento estándar, no en el modo IO-Link.

⁶⁾ Bajo influencias transitorias, se pueden producir desviaciones del valor analógico medido.

Consumo de corriente	22 mA, sin carga
Resistencia máx. de carga	≤ 500 Ω Salida de corriente, a 24 V
Resistencia mín. de carga	≥ 2 kΩ ¹⁾
Clase de protección	III
Demora antes de disponibilidad	1,5 s
Intensidad magnética típ. requerida.	4 mT ... 30 mT
Resolución típ.	0,03% FSR (máx. ≥ 0,05 mm) ²⁾
Error de linealidad típ.	0,3 mm ³⁾
Precisión de repetición típica	0,06% FSR (≥ 0,1 mm) ⁴⁾
Velocidad de exploración típ.	1 ms ⁵⁾
LED de estado de conmutación	✓
Protección frente a inversión de polaridad	✓
Protección contra cortocircuitos	✓
Operación a temperatura ambiente	-20 °C ... +70 °C
Resistente a impactos y oscilaciones	30 g, 11 ms / 10 ... 55 Hz, 1 mm
CEM	Conforme a EN 60947-5-2 ⁶⁾
Tipo de conexión	Cable con conector macho M8 de 4 polos, 0,3 m
Detalle de tipo de conexión	
Propiedades de congelación	No deformar el cable por debajo de los 0 °C
Sección del conductor	0,08 mm ²
Diámetro del cable	Ø 2,6 mm
Radio de curvatura	Con tendido de cable fijo > 5 veces el diámetro del cable En movimiento > 10 veces el diámetro del cable
Salida de cables	Axial
Material	
Carcasa	Plástico
Cable	PUR
N.º de archivo UL	NRKH.E181493 & NRKH7.E181493

¹⁾ Salida de tensión.

²⁾ FSR: Full Scale Range; campo máx. de medición.

³⁾ A 25 °C, error de linealidad (desviación máxima) en función de la curva de respuesta y de la función de desviación mínima.

⁴⁾ A 25 °C, exactitud de repetición durante el movimiento de imanes en una dirección.

⁵⁾ Solo en el funcionamiento estándar, no en el modo IO-Link.

⁶⁾ Bajo influencias transitorias, se pueden producir desviaciones del valor analógico medido.

Características técnicas de seguridad

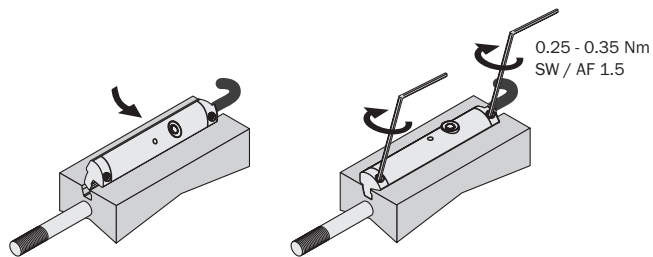
MTTF_D	198 años
DC_{avg}	0 %
TM (tiempo de uso)	20 años

Clasificaciones

ECl@ss 5.0	27270104
ECl@ss 5.1.4	27270104
ECl@ss 6.0	27270104

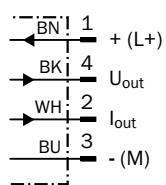
ECl@ss 6.2	27270104
ECl@ss 7.0	27270104
ECl@ss 8.0	27270104
ECl@ss 8.1	27270104
ECl@ss 9.0	27270104
ECl@ss 10.0	27270104
ECl@ss 11.0	27270104
ETIM 5.0	EC002544
ETIM 6.0	EC002544
ETIM 7.0	EC002544
ETIM 8.0	EC002544
UNSPSC 16.0901	39122230

Indicación de montaje



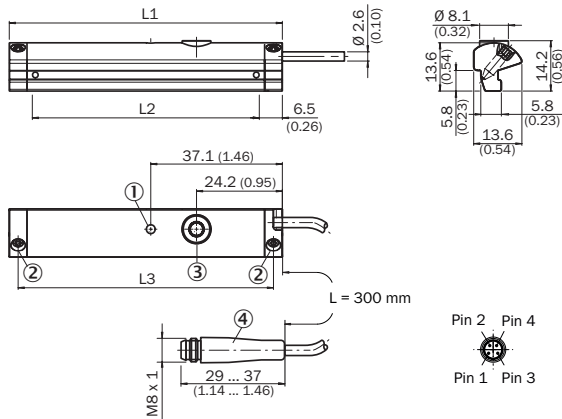
Esquema de conexión

Cd-034



Esquema de dimensiones (Medidas en mm)

Cable con conector macho M8, aprendizaje



	Total length (L1) mm	Measuring range (L2) mm	Distance mounting screws (L3) mm
MPS-32	45	32	40
MPS-64	77	64	72
MPS-96	109	96	104
MPS-128	141	128	136
MPS-160	173	160	168
MPS-192	205	192	200
MPS-224	237	224	232
MPS-256	269	256	264

- ① Indicador de funcionamiento
- ② Tornillo de fijación SW 1,5
- ③ Tecla teach-in
- ④ Conexión

Accesorios recomendados

Otros modelos del dispositivo y accesorios → www.sick.com/MPS-T

	Descripción breve	Tipo	N.º de artículo
Conectores y cables			
	Cabezal A: Conector hembra, M8, 4 polos, recto, Con codificación A Cabezal B: Extremo de cable abierto Cable: Cable sensor/actuador, PUR sin halógenos, sin apantallar, 2 m	YF8U14-020UA3XLEAX	2094791
	Cabezal A: Conector hembra, M8, 4 polos, recto, Con codificación A Cabezal B: Extremo de cable abierto Cable: Cable sensor/actuador, PUR sin halógenos, sin apantallar, 5 m	YF8U14-050UA3XLEAX	2094792
	Cabezal A: Conector hembra, M8, 4 polos, acodado, Con codificación A Cabezal B: Extremo de cable abierto Cable: Cable sensor/actuador, PUR sin halógenos, sin apantallar, 2 m	YG8U14-020UA3XLEAX	2095589
	Cabezal A: Conector hembra, M8, 4 polos, acodado, Con codificación A Cabezal B: Extremo de cable abierto Cable: Cable sensor/actuador, PUR sin halógenos, sin apantallar, 5 m	YG8U14-050UA3XLEAX	2095590
	Cabezal A: Conector hembra, M8, 4 polos, recto Cabezal B: - Cable: sin apantallar	DOS-0804-G	6009974
	Cabezal A: Conector hembra, M8, 4 polos, acodado Cabezal B: - Cable: sin apantallar	DOS-0804-W	6009975
	Cabezal A: Conector macho, M8, 4 polos, recto Cabezal B: - Cable: sin apantallar	STE-0804-G	6037323

	Descripción breve	Tipo	N.º de artículo
Otros accesorios de montaje			
	Clips para cables con ranura en T, 10 uds./bolsa	CLIPS PARA CABLES	2059322
	10 unidades, Soporte para etiquetas, de 2,5 mm a 3,5 mm, 10 uds., TPU	SOPORTES PARA ETIQUETAS	2086019
Soporte de sensores para cilindros			
	Soporte de fijación para montaje en rieles SMC CDQ2 (ranura en T), Aluminio, Sin material de fijación	BEF-KHZ-TT2	2046440
	Soporte de fijación para montaje en rieles SMC ECDQ2 (ranura en T), Aluminio, Sin material de fijación	BEF-KHZ-TT1	2046439
	Soporte de fijación para cilindros con barra de tracción y cilindros perfilados, Fundición inyectada de zinc, Material de fijación incluido	BEF-KHZ-PT1	2022702
	Soporte de fijación para cilindros con ranura de cola de milano, Aluminio, Sin material de fijación	BEF-KHZ-ST1	2022703
	1 unidades, Soporte de fijación para cilindros circulares con diámetro interior de 12 mm, temperatura ambiente de 0 °C a 50 °C, Plástico, Aluminio	BEF-KHZ-RT-12	2077681
	1 unidades, Soporte de fijación para cilindros circulares con diámetro interior de 16 mm, temperatura ambiente de 0 °C a 50 °C, Plástico, Aluminio	BEF-KHZ-RT-16	2077680
	1 unidades, Soporte de fijación para cilindros circulares con diámetro interior de 20 mm, temperatura ambiente de 0 °C a 50 °C, Plástico, Aluminio	BEF-KHZ-RT-20	2077679
	1 unidades, Soporte de fijación para cilindros circulares con diámetro interior de 25 mm, temperatura ambiente de 0 °C a 50 °C, Plástico, Aluminio	BEF-KHZ-RT-25	2077678
	1 unidades, Soporte de fijación para cilindros circulares con diámetro interior de 32 mm, temperatura ambiente de 0 °C a 50 °C, Plástico, Aluminio	BEF-KHZ-RT-32	2077677
	1 unidades, Soporte de fijación para cilindros circulares con diámetro interior de 40 mm, temperatura ambiente de 0 °C a 50 °C, Plástico, Aluminio	BEF-KHZ-RT-40	2077676
	1 unidades, Soporte de fijación para cilindros circulares con diámetro interior de 50 mm, temperatura ambiente de 0 °C a 50 °C, Plástico, Aluminio	BEF-KHZ-RT-50	2077675
	1 unidades, Soporte de fijación para cilindros circulares con diámetro interior de 63 mm, temperatura ambiente de 0 °C a 50 °C, Plástico, Aluminio	BEF-KHZ-RT-63	2077674
	1 unidades, Soporte de fijación para cilindros circulares con diámetro interior de 8 mm ... 130 mm, temperatura ambiente de -30 °C a 80 °C, Acero inoxidable, Fundición de cinc	BEF-KHZ-RT1-130	2077684
	1 unidades, Soporte de fijación para cilindros circulares con diámetro interior de 8 mm ... 25 mm, temperatura ambiente de -30 °C a 80 °C, Acero inoxidable, Fundición de cinc	BEF-KHZ-RT1-25	2077682
	1 unidades, Soporte de fijación para cilindros circulares con diámetro interior de 8 mm ... 63 mm, temperatura ambiente de -30 °C a 80 °C, Acero inoxidable, Fundición de cinc	BEF-KHZ-RT1-63	2077683

LO MÁS DESTACADO DE SICK

SICK es uno de los fabricantes líderes de sensores y soluciones de sensores inteligentes para aplicaciones industriales. Nuestro exclusivo catálogo de productos y servicios constituye la base perfecta para el control seguro y eficaz de procesos, para la protección de personas y para la prevención de accidentes y de daños medioambientales.

Nuestra amplia experiencia multidisciplinar nos permite conocer sus necesidades y procesos para ofrecer a nuestros clientes exactamente la clase de sensores inteligentes que necesitan. Contamos con centros de aplicación en Europa, Asia y Norteamérica, donde probamos y optimizamos las soluciones de sistemas específicas del cliente. Todo ello nos convierte en el proveedor y socio en el desarrollo de confianza que somos.

SICK LifeTime Services, nuestra completa oferta de servicios, garantiza la asistencia durante toda la vida útil de su maquinaria para que obtenga la máxima seguridad y productividad.

Para nosotros, esto es “Sensor Intelligence”.

CERCA DE USTED EN CUALQUIER LUGAR DEL MUNDO:

Encontrará información detallada sobre todas las sedes y personas de contacto en nuestra página web: → www.sick.com