



# S10B-9011DA

S100

SENSORES 2D-LIDAR

**SICK**  
Sensor Intelligence.



### Información sobre pedidos

Tipo	N.º de artículo
S10B-9011DA	1042267

El conector de sistema debe adquirirse por separado. Para obtener más detalles, consulte "Accesorios".

Otros modelos del dispositivo y accesorios → [www.sick.com/S100](http://www.sick.com/S100)



### Datos técnicos detallados

#### Características

<b>Ámbito de aplicación</b>	Indoor
<b>Divisor</b>	Infrarrojos (905 nm)
<b>Clase de láser</b>	1, conforme a 21 CFR 1040.10 y 1040.11, a excepción de las divergencias conforme al "aviso láser n.º 50" del 24 de junio de 2007 (IEC 60825-1:2014, EN 60825-1:2014)
<b>Ángulo de abertura</b>	Horizontal 270°
<b>Frecuencia de exploración</b>	25 Hz
<b>Resolución angular</b>	0,5° 1°
<b>Rendimiento</b>	0 m ... 10 m
<b>Alcance</b>	Con 10% de reflectancia 4,5 m

#### Mecánica/Electrónica

<b>Tipo de conexión</b>	1 x Conector de sistema con bloque de bornes de conexión por tornillos (accesorio)
<b>Tensión de alimentación</b>	16,8 V DC ... 30 V DC
<b>Consumo de energía</b>	8 W
<b>Corriente de salida</b>	≤ 250 mA
<b>Color de caja</b>	Negro (RAL 9005)
<b>Grado de protección</b>	IP65 (EN 60529, sección 14.2.5)
<b>Clase de protección</b>	II (VDE 0106, EN50178)
<b>Peso</b>	1,2 kg, sin cables de conexión
<b>Dimensiones (Long x An x Al)</b>	105 mm x 102 mm x 152 mm

#### Rendimiento

<b>Forma de objeto detectable</b>	Prácticamente cualquiera (diámetro opcional: 30, 40, 50, 70 o 150 mm)
<b>Aplicación integrada</b>	Evaluación de campo
<b>Número de registros de campo</b>	16 Pares de campos (32 campos)

<b>Casos de evaluación simultáneos</b>	1 (2 campos)
--	--------------

## Interfaz

<b>Serie</b>	✓, RS-232
<b>CANopen</b>	✓
<b>Entradas digitales</b>	5 (4 x IN, Standby)
<b>Salidas digitales</b>	5 (Q1, Q2, Q̄1, Q̄2, Diagnóstico)
<b>Indicadores visuales</b>	1 Indicador de 7 segmentos (Aviso de contaminación) , Condición inicial

## Datos de ambiente

<b>Remisión de objeto</b>	1,8 % ... > 1.000 % (Reflectores)
<b>Autorización para tipo de equipo de radio</b>	EN 61000-6-2:2005-08
<b>Resistencia a la fatiga por vibraciones</b>	IEC 60068-2-6:2007-12
<b>Resistencia contra choques</b>	IEC 60068-2-29:1987
<b>Temperatura ambiente de servicio</b>	-10 °C ... +50 °C
<b>Temperatura de almacenamiento</b>	-30 °C ... +70 °C

## Notas generales

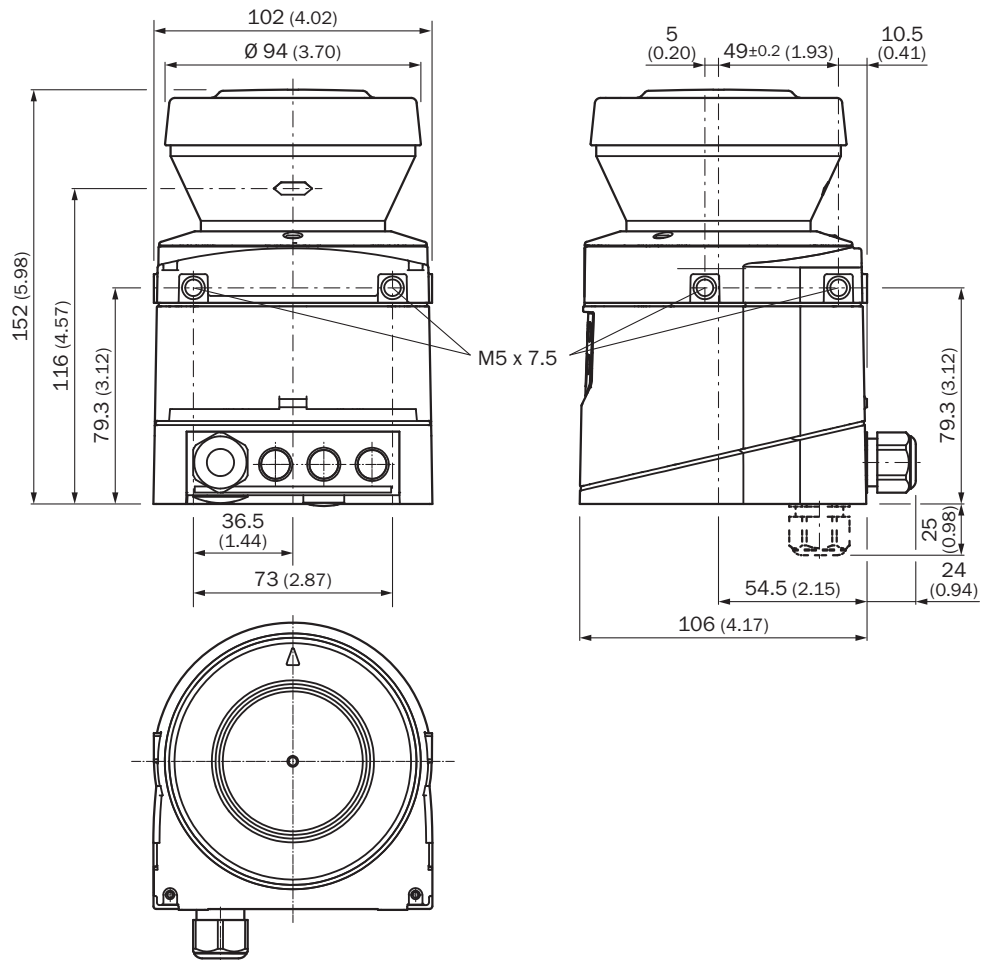
<b>Nota para su uso</b>	Este sensor no es un dispositivo de protección en el sentido que especifican las normas aplicables sobre seguridad de máquinas.
-------------------------	---

## Clasificaciones

<b>ECl@ss 5.0</b>	27270990
<b>ECl@ss 5.1.4</b>	27270990
<b>ECl@ss 6.0</b>	27270913
<b>ECl@ss 6.2</b>	27270913
<b>ECl@ss 7.0</b>	27270913
<b>ECl@ss 8.0</b>	27270913
<b>ECl@ss 8.1</b>	27270913
<b>ECl@ss 9.0</b>	27270913
<b>ECl@ss 10.0</b>	27270913
<b>ECl@ss 11.0</b>	27270913
<b>ETIM 5.0</b>	EC002550
<b>ETIM 6.0</b>	EC002550
<b>ETIM 7.0</b>	EC002550
<b>ETIM 8.0</b>	EC002550
<b>UNSPSC 16.0901</b>	46171620

### Esquema de dimensiones (Medidas en mm)

Escáner láser



Inicio del nivel de exploración

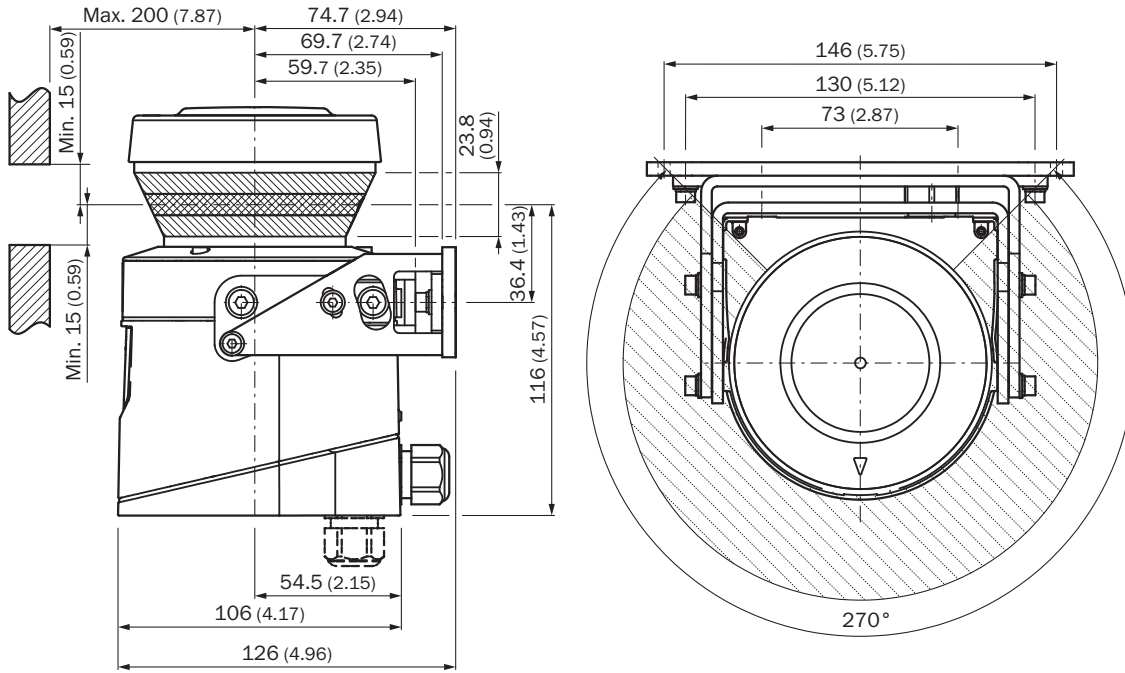
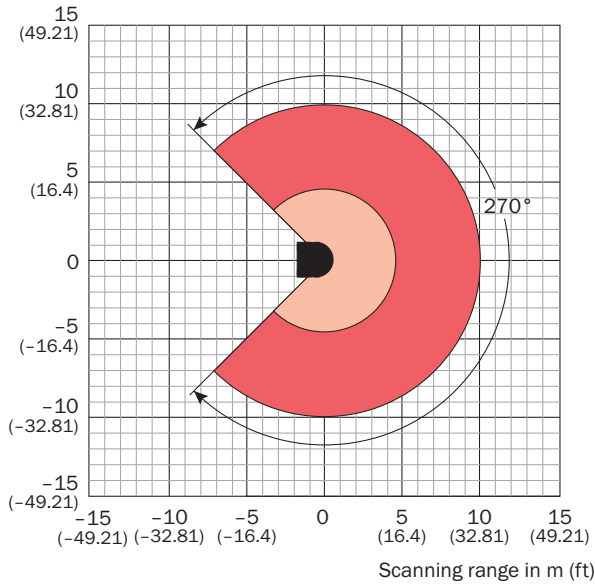


Diagrama del área de trabajo






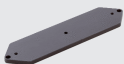

Scanning range in m (ft)



- Scanning range max. 10 m (32.81 ft)
- Scanning range for objects up to 10 % remission 4.5 m (14.76 ft)

### Accesorios recomendados

Otros modelos del dispositivo y accesorios → [www.sick.com/S100](http://www.sick.com/S100)

	Descripción breve	Tipo	N.º de artículo
Trapos para la limpieza de lentes			
	Paño para limpiar superficies ópticas	Paño para óptica	4003353
Conectores y cables			
	Cabezal A: Conector macho, M8, 4 polos, recto Cabezal B: Conector macho, USB-A, recto Cable: PVC, sin apantallar, 2 m	DSL-8U04G02M025KM1	6034574
	Cabezal A: Conector del sistema Cable: Preconfeccionado, No para uso de encoders incrementales, memoria de configuración integrada, PVC, sin apantallar, 10 m	SX0B-B1510G	2034265
Escuadra y placas de fijación			
	1 unidades, Escuadra de fijación para el montaje por detrás en la pared o en la máquina, con cubierta de protección de la óptica	Kit de fijación 1b	2034325
	1 unidades, Escuadra de fijación, puede ajustarse en torno al eje transversal, solo puede usarse con el kit de fijación 1a (2034324) o 1b (2034325)	Kit de fijación 2	2039302
	1 unidades, Placa de soporte, puede ajustarse alrededor del eje longitudinal, solo puede usarse con el kit de fijación 2 (2039302)	Kit de fijación 3	2039303
Otros			
	PS50WE24V	PS50WE24V	7028789

### Servicios recomendados

Otros servicios → [www.sick.com/S100](http://www.sick.com/S100)

	Tipo	N.º de artículo
Formación sobre productos, sistemas y software		
<ul style="list-style-type: none"> <li>• <b>Volumen de prestaciones:</b> Los contenidos de la formación se refieren a los siguientes sensores 2D-LiDAR y 3D-LiDAR: serie LMS, MRS1000, MRS6000, serie NAV o serie TiM, El formato y el lugar de formación pueden acordarse con SICK</li> </ul>	Training LMS/MRS/NAV/TiM	1612234
Puesta en servicio		
<ul style="list-style-type: none"> <li>• <b>Área de producto:</b> Sensores 2D-LiDAR, Sensores 3D-LiDAR</li> <li>• <b>Volumen de prestaciones:</b> Comprobación de la conexión, ajuste fino, ajuste de las zonas de supervisión, ajuste y optimización de los parámetros del LMS/MRS/NAV/TiM y pruebas, Configuración de las funciones predeterminadas de los ajustes básicos, los parámetros de la aplicación de campo, el filtro de la salida de datos brutos y la parametrización específica de los productos</li> <li>• <b>Costes de viaje:</b> Los precios incluyen costes de viaje, como los gastos de hotel, vuelo, tiempo de desplazamiento y dietas.</li> <li>• <b>Duración:</b> El trabajo adicional se cobrará por separado</li> </ul>	Puesta en servicio de LMS/MRS/NAV/TiM/LRS (paquete preferente: Prime)	1680672

	Tipo	N.º de artículo
Mantenimiento		
<ul style="list-style-type: none"> <li>• <b>Área de producto:</b> Sensores 2D-LiDAR, Sensores 3D-LiDAR</li> <li>• <b>Volumen de prestaciones:</b> Comprobación, análisis y restauración las funciones especificadas, Comprobación y ajuste de la configuración básica, parámetros de la aplicación de campo, filtros de salida de datos primarios y parametrización específica del producto</li> <li>• <b>Duración:</b> El trabajo adicional se cobrará por separado</li> <li>• <b>Costes de viaje:</b> Los precios incluyen costes de viaje, como los gastos de hotel, vuelo, tiempo de desplazamiento y dietas.</li> </ul>	Mantenimiento de LMS/ MRS/NAV/TiM/LRS	1682593
Ampliación de garantía		
<ul style="list-style-type: none"> <li>• <b>Área de producto:</b> Soluciones de identificación, Procesamiento industrial de imágenes, Sensores de distancia, Soluciones de medición y detección</li> <li>• <b>Volumen de prestaciones:</b> Los servicios corresponden a la cobertura de garantía legal del fabricante (condiciones generales de compra de SICK)</li> <li>• <b>Duración:</b> Cinco años de garantía a partir de la fecha de entrega.</li> </ul>	Ampliación de garantía a un total de cinco años a partir de la fecha de entrega	1680671

## LO MÁS DESTACADO DE SICK

SICK es uno de los fabricantes líderes de sensores y soluciones de sensores inteligentes para aplicaciones industriales. Nuestro exclusivo catálogo de productos y servicios constituye la base perfecta para el control seguro y eficaz de procesos, para la protección de personas y para la prevención de accidentes y de daños medioambientales.

Nuestra amplia experiencia multidisciplinar nos permite conocer sus necesidades y procesos para ofrecer a nuestros clientes exactamente la clase de sensores inteligentes que necesitan. Contamos con centros de aplicación en Europa, Asia y Norteamérica, donde probamos y optimizamos las soluciones de sistemas específicas del cliente. Todo ello nos convierte en el proveedor y socio en el desarrollo de confianza que somos.

SICK LifeTime Services, nuestra completa oferta de servicios, garantiza la asistencia durante toda la vida útil de su maquinaria para que obtenga la máxima seguridad y productividad.

**Para nosotros, esto es “Sensor Intelligence”.**

## CERCA DE USTED EN CUALQUIER LUGAR DEL MUNDO:

Encontrará información detallada sobre todas las sedes y personas de contacto en nuestra página web: → [www.sick.com](http://www.sick.com)