



# S30A-6011BA

S3000 Standard

**ESCÁNER LÁSER DE SEGURIDAD**

**SICK**  
Sensor Intelligence.



### Información sobre pedidos

Tipo	N.º de artículo
S30A-6011BA	1023546

El conector de sistema debe adquirirse por separado. Para obtener más detalles, consulte "Accesorios".

Otros modelos del dispositivo y accesorios → [www.sick.com/S3000\\_Standard](http://www.sick.com/S3000_Standard)

Conector de sistema no incluido en el suministro



### Datos técnicos detallados

#### Características

<b>Modelo</b>	Sensor sin conector de sistema
<b>Aplicación</b>	Indoor
<b>Alcance del campo de protección</b>	5,5 m
<b>Alcance del campo de aviso</b>	49 m (20 m con 20 % de remisión)
<b>Margen de medida telemétrico</b>	49 m
<b>Número de campos de protección simultáneamente monitorizados</b>	≤ 4 <sup>1)</sup>
<b>Tipo de registro de campo</b>	Registros de campo triples, Registros de campo dobles
<b>Número de registros de campo</b>	1
<b>Número de campos</b>	4 <sup>2)</sup>
<b>Número de casos de monitorización</b>	1
<b>Ángulo de escaneado</b>	190°
<b>Resolución (configurable)</b>	30 mm, 40 mm, 50 mm, 70 mm, 150 mm
<b>Resolución angular</b>	0,5°, 0,25°, según el alcance y la resolución
<b>Tiempo de respuesta</b>	60 ms <sup>3)</sup>
<b>Suplemento del campo de protección</b>	100 mm
<b>Número de evaluaciones múltiples</b>	2 ... 16, configurable
<b>Retardo del restablecimiento automático</b>	2 s ... 60 s, configurable

<sup>1)</sup> Si se supervisaran al mismo tiempo varios de campos de protección, las señales de desconexión se conducirán a salidas seguras de un controlador de seguridad Flexi Soft o a través de una pasarela EFI segura.

<sup>2)</sup> Dos registros simultáneos de dos campos cada uno, salida vía EFI a Flexi Soft.

<sup>3)</sup> Según el tiempo de respuesta básico y el muestreo múltiple.

## Características técnicas de seguridad

<b>Tipo</b>	Tipo 3 (IEC 61496)
<b>Nivel de integridad de seguridad</b>	SIL2 (IEC 61508)
<b>Categoría</b>	Categoría de seguridad 3 (EN ISO 13849)
<b>Performance Level</b>	PL d (EN ISO 13849)
<b>PFH<sub>D</sub> (probabilidad media de un potencial riesgo por fallo a la hora)</b>	8,0 x 10 <sup>-8</sup> (EN ISO 13849)
<b>TM (tiempo de uso)</b>	20 años (EN ISO 13849)
<b>Estado seguro en caso de fallo</b>	Como mínimo una salida conmutada segura (OSSD) se encuentra en estado de desconexión.

## Funciones

<b>Bloqueo de rearme</b>	✓
<b>Control de contactor (EDM)</b>	✓
<b>Evaluación múltiple</b>	✓
<b>Monitorización simultánea</b>	✓
<b>Contorno como referencia</b>	✓
<b>Memoria de configuración integrada</b>	✓
<b>Salida de datos medidos</b>	A través de RS-422
<b>Comunicación segura de equipos SICK vía EFI</b>	✓

## Datos eléctricos

<b>Clase de protección</b>	II (EN 50178)
<b>Tensión de alimentación V<sub>s</sub></b>	24 V DC (16,8 V DC ... 28,8 V DC)
<b>Consumo de corriente</b>	≤ 0,8 A <sup>1)</sup> ≤ 2,3 A <sup>2)</sup>
<b>Salidas</b>	
Salidas conmutadas seguras (OSSD)	2 x 500 mA
Salidas de aviso	3 x 100 mA <sup>3)</sup>

<sup>1)</sup> Con 24 V CC sin carga de salida.

<sup>2)</sup> Con 24 V CC con carga de salida máxima.

<sup>3)</sup> De libre programación, por ejemplo, campo de advertencia, suciedad, "se requiere restablecimiento".

## Datos mecánica

<b>Dimensiones (An x Al x Pr)</b>	155 mm x 185 mm x 160 mm
<b>Peso</b>	3,3 kg
<b>Material de la carcasa</b>	Fundición inyectada de aluminio
<b>Color de caja</b>	RAL 1021 (amarillo colza)
<b>Material de la pantalla frontal</b>	Polycarbonat
<b>Superficie de la pantalla frontal</b>	Cara exterior revestida a prueba de rasguños

## Datos de ambiente

<b>Grado de protección</b>	IP65 (EN 60529)
<b>Temperatura ambiente de servicio</b>	-10 °C ... +50 °C
<b>Temperatura de almacenamiento</b>	-25 °C ... +50 °C
<b>Resistencia a la fatiga por vibraciones</b>	5 g, 10 Hz ... 150 Hz (IEC 61496, IEC 61496-3)

<b>Resistencia contra choques</b>	10 g, 16 ms (IEC 61496, IEC 61496-3)
-----------------------------------	--------------------------------------

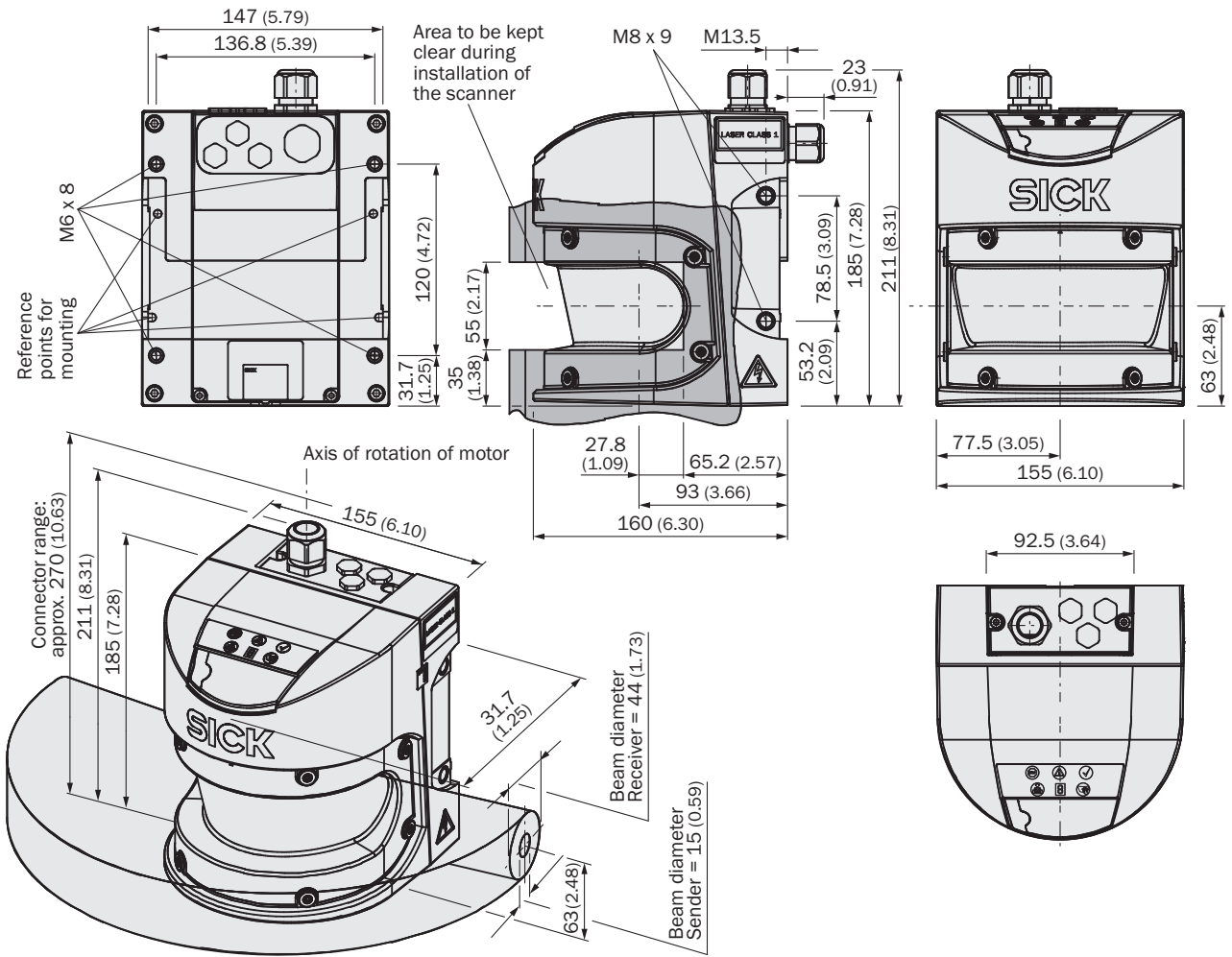
### Otros datos

<b>Tipo de luz</b>	Diodo láser pulsante
<b>Longitud de onda</b>	905 nm
<b>Reflectancia detectable</b>	1,8 % ... > 1.000 %, Reflectores
<b>Clase de láser</b>	1 (21 CFR 1040.10 y 1040.11, IEC 60825-1)

### Clasificaciones

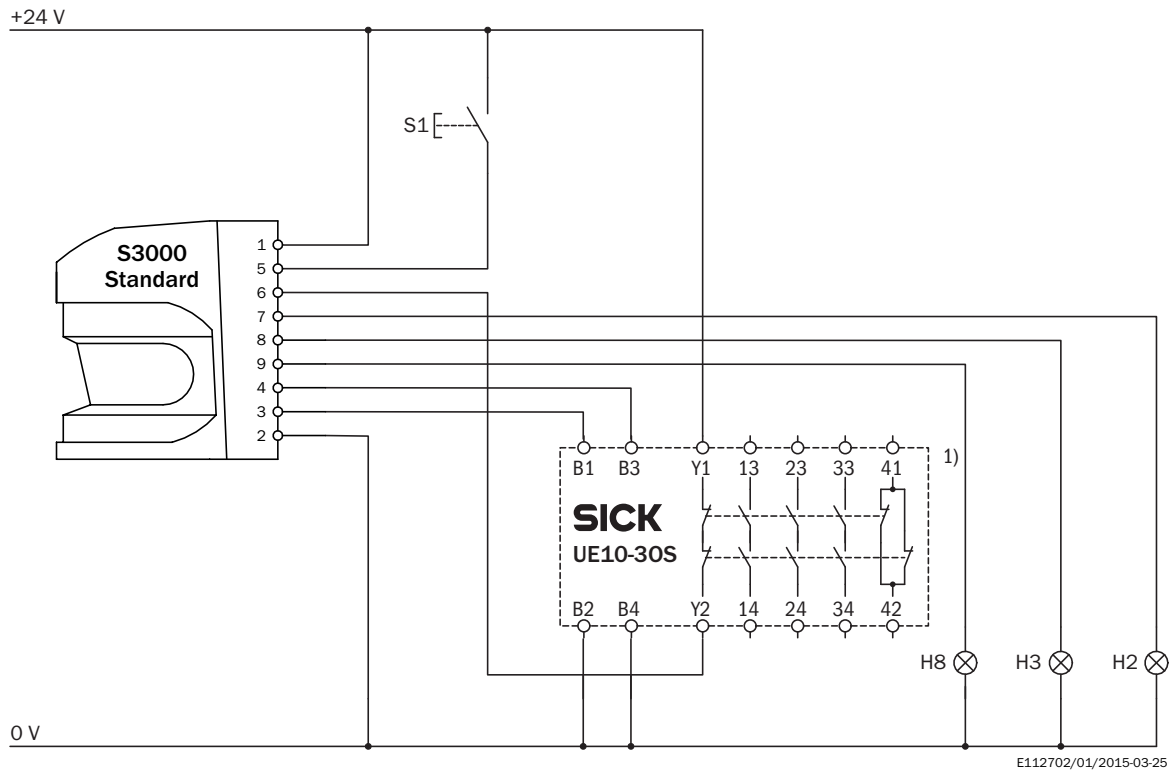
<b>ECl@ss 5.0</b>	27272705
<b>ECl@ss 5.1.4</b>	27272705
<b>ECl@ss 6.0</b>	27272705
<b>ECl@ss 6.2</b>	27272705
<b>ECl@ss 7.0</b>	27272705
<b>ECl@ss 8.0</b>	27272705
<b>ECl@ss 8.1</b>	27272705
<b>ECl@ss 9.0</b>	27272705
<b>ECl@ss 10.0</b>	27272705
<b>ECl@ss 11.0</b>	27272705
<b>ETIM 5.0</b>	EC002550
<b>ETIM 6.0</b>	EC002550
<b>ETIM 7.0</b>	EC002550
<b>ETIM 8.0</b>	EC002550
<b>UNSPSC 16.0901</b>	39121528

Esquema de dimensiones (Medidas en mm)



### Ejemplo de conmutación

S3000 Standard con bloqueo de rearmado y control de contactor en relé de seguridad UE10-30S

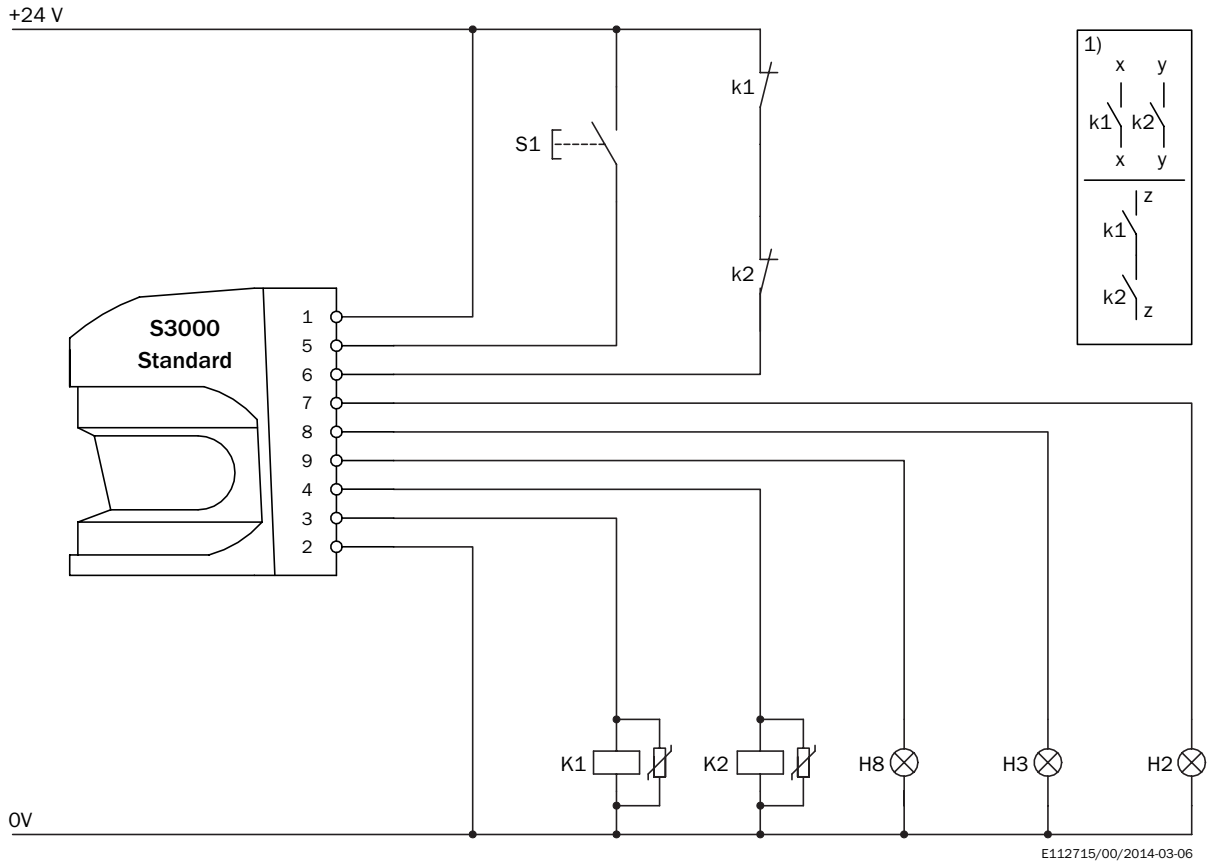


S3000 Standard combinado con UE10-3 OS

Modo de operación: con bloqueo de rearme y con chequeo externo de contactores

E112702/01/2015-03-25

S3000 Standard con bloqueo de rearmado y control de contactor







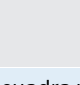





S3000 Standard combinado con relés/contactores

Modo de operación: con bloqueo de rearme y con chequeo externo de contactores

Accesorios recomendados

Otros modelos del dispositivo y accesorios → [www.sick.com/S3000\\_Standard](http://www.sick.com/S3000_Standard)

	Descripción breve	Tipo	N.º de artículo
<b>Conectores y cables</b>			
	Cabezal A: Extremo de cable abierto Cabezal B: Extremo de cable abierto Cable: PVC, sin apantallar	Cable de conexión	6022651
	Cabezal A: Extremo de cable abierto Cabezal B: Extremo de cable abierto Cable: PVC, Apantallado Apropiado para la comunicación EFI	Cable de conexión EFI	6029448
	Cabezal A: Conector macho, M8, 4 polos, recto Cabezal B: Conector macho, USB-A, recto Cable: PVC, sin apantallar, 2 m	DSL-8U04G02M025KM1	6034574
	Cabezal A: Conector macho, M8, 4 polos, recto Cabezal B: Conector macho, USB-A, recto Cable: PVC, sin apantallar, 10 m	DSL-8U04G10M025KM1	6034575

	Descripción breve	Tipo	N.º de artículo
	Cabezal A: Conector del sistema Cable: Sin cable No para uso de encoders incrementales, memoria de configuración integrada	SX0A-A0000B	2023797
	Cabezal A: Conector del sistema Cable: Preconfeccionado, No para uso de encoders incrementales, memoria de configuración integrada, PVC, sin apantallar, 5 m	SX0A-B0905B	2027170
	Cabezal A: Conector del sistema Cable: Preconfeccionado, conexión del cable hacia atrás, No para uso de encoders incrementales, memoria de configuración integrada, PVC, sin apantallar, 5 m	SX0A-B0905G	2049222
	Cabezal A: Conector del sistema Cable: Preconfeccionado, No para uso de encoders incrementales, memoria de configuración integrada, PVC, sin apantallar, 10 m	SX0A-B0910B	2027171
	Cabezal A: Conector del sistema Cable: Preconfeccionado, No para uso de encoders incrementales, memoria de configuración integrada, PVC, sin apantallar, 20 m	SX0A-B0920B	2027814
<b>Escuadra y placas de fijación</b>			
	1 unidades, Escuadra de fijación, diseño pesado, con cubierta de protección, para montaje en el suelo, ajuste en torno al eje longitudinal y transversal mediante placa de alineación, posibilidad de ajuste en altura. Ángulo de inclinación $\pm 5^\circ$ . No se requieren soportes adicionales., Acero lacado (RAL 1021)	Juego de fijación Heavy Duty	2080350
	1 unidades, Escuadra de fijación para el montaje directo hacia atrás en la pared o en la máquina, sin posibilidad de ajuste, Aluminio	Kit de fijación 1	2015623
	1 unidades, Escuadra de fijación para el montaje por detrás en la pared o en la máquina, puede ajustarse en torno al eje longitudinal o transversal, solo puede usarse con el kit de fijación 1 (2015623), Aluminio	Kit de fijación 2	2015624
	1 unidades, Escuadra de fijación para el montaje hacia atrás o hacia abajo en la pared, el suelo o la máquina, puede ajustarse en torno al eje longitudinal o transversal, solo puede usarse con el kit de fijación 1 (2015623) y 2 (2015624), Aluminio	Kit de fijación 3	2015625
	1 unidades, Visor para juego de fijación Heavy Duty (2080350), Acero lacado (RAL 1021)	Visor Heavy Duty	2083733



## LO MÁS DESTACADO DE SICK

SICK es uno de los fabricantes líderes de sensores y soluciones de sensores inteligentes para aplicaciones industriales. Nuestro exclusivo catálogo de productos y servicios constituye la base perfecta para el control seguro y eficaz de procesos, para la protección de personas y para la prevención de accidentes y de daños medioambientales.

Nuestra amplia experiencia multidisciplinar nos permite conocer sus necesidades y procesos para ofrecer a nuestros clientes exactamente la clase de sensores inteligentes que necesitan. Contamos con centros de aplicación en Europa, Asia y Norteamérica, donde probamos y optimizamos las soluciones de sistemas específicas del cliente. Todo ello nos convierte en el proveedor y socio en el desarrollo de confianza que somos.

SICK LifeTime Services, nuestra completa oferta de servicios, garantiza la asistencia durante toda la vida útil de su maquinaria para que obtenga la máxima seguridad y productividad.

**Para nosotros, esto es “Sensor Intelligence”.**

## CERCA DE USTED EN CUALQUIER LUGAR DEL MUNDO:

Encontrará información detallada sobre todas las sedes y personas de contacto en nuestra página web: → [www.sick.com](http://www.sick.com)