



# WL9-3P2430

W9

FOTOCÉLULAS PEQUEÑAS

**SICK**  
Sensor Intelligence.



Imagen aproximada



### Información sobre pedidos

Tipo	N.º de artículo
WL9-3P2430	1049062

Otros modelos del dispositivo y accesorios → [www.sick.com/W9](http://www.sick.com/W9)

### Datos técnicos detallados

#### Características

<b>Tipo de dispositivo</b>	Fotocélulas
<b>Principio del sensor/ de detección</b>	Barrera fotoeléctrica réflex, Autocolimación
<b>Dimensiones (An x Al x Pr)</b>	12,2 mm x 52,2 mm x 23,6 mm
<b>Forma de la carcasa (salida de luz)</b>	Rectangular
<b>Disposición de orificios</b>	M3
<b>Alcance de detección máx.</b>	0 m ... 4 m <sup>1)</sup>
<b>Distancia de conmutación</b>	0 m ... 2,5 m <sup>1)</sup>
<b>Tipo de luz</b>	Luz roja visible
<b>Fuente de luz</b>	LED de localización <sup>2)</sup>
<b>Tamaño del spot (separación)</b>	Ø 45 mm (1,5 m)
<b>Longitud de onda</b>	650 nm
<b>Ajuste</b>	Ninguno

<sup>1)</sup> Reflector PL80A.

<sup>2)</sup> Vida útil media de 100.000 h con T<sub>U</sub> = 25 °C.

## Mecánica/Electrónica

<b>Tensión de alimentación</b>	10 V DC ... 30 V DC <sup>1)</sup>
<b>Ondulación</b>	< 5 v <sub>ss</sub> <sup>2)</sup>
<b>Consumo de corriente</b>	30 mA <sup>3)</sup>
<b>Salida conmutada</b>	PNP <sup>4)</sup>
<b>Modo de conmutación</b>	Antivalente
<b>Modo de conmutación</b>	Conmutación en claro/oscurο <sup>4)</sup>
<b>Corriente de salida I<sub>máx.</sub></b>	≤ 100 mA <sup>5)</sup>
<b>Tiempo de respuesta</b>	< 0,5 ms <sup>6)</sup>
<b>Frecuencia de conmutación</b>	1.000 Hz <sup>7)</sup>
<b>Tipo de conexión</b>	Conector macho M12 de 4 polos
<b>Protección de circuito</b>	A <sup>8)</sup> B <sup>9)</sup> C <sup>10)</sup>
<b>Clase de protección</b>	III
<b>Peso</b>	13 g
<b>Filtro de polarización</b>	✓
<b>Material de la carcasa</b>	Plástico, VISTAL®
<b>Material de elementos ópticos</b>	Plástico, PMMA
<b>Grado de protección</b>	IP66 IP67 IP69K
<b>Operación a temperatura ambiente</b>	-40 °C ... +60 °C
<b>Temperatura ambiente de almacenamiento</b>	-40 °C ... +75 °C
<b>N.º de archivo UL</b>	NRKH.E181493

<sup>1)</sup> Valores límite en funcionamiento en red protegida contra cortocircuito máx. 8 A.

<sup>2)</sup> No se deben sobrepasar por exceso o por defecto las tolerancias de U<sub>v</sub>.

<sup>3)</sup> Sin carga.

<sup>4)</sup> Q = conmutación en claro.

<sup>5)</sup> A partir de Tu 50 °C, la corriente de carga máxima admisible I<sub>max.</sub> es de 50 mA.

<sup>6)</sup> Duración de la señal con carga óhmica.

<sup>7)</sup> Con una relación claro/oscurο de 1:1.

<sup>8)</sup> A = Conexiones U<sub>v</sub> protegidas contra polarización inversa.

<sup>9)</sup> B = Entradas y salidas protegidas contra polarización incorrecta.

<sup>10)</sup> C = Supresión de impulsos parásitos.

## Características técnicas de seguridad

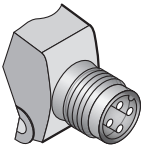
<b>MTTF<sub>D</sub></b>	3.265 años
<b>DC<sub>avg</sub></b>	0 %

## Clasificaciones

<b>ECl@ss 5.0</b>	27270902
<b>ECl@ss 5.1.4</b>	27270902
<b>ECl@ss 6.0</b>	27270902
<b>ECl@ss 6.2</b>	27270902

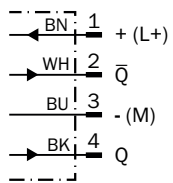
<b>ECl@ss 7.0</b>	27270902
<b>ECl@ss 8.0</b>	27270902
<b>ECl@ss 8.1</b>	27270902
<b>ECl@ss 9.0</b>	27270902
<b>ECl@ss 10.0</b>	27270902
<b>ECl@ss 11.0</b>	27270902
<b>ETIM 5.0</b>	EC002717
<b>ETIM 6.0</b>	EC002717
<b>ETIM 7.0</b>	EC002717
<b>ETIM 8.0</b>	EC002717
<b>UNSPSC 16.0901</b>	39121528

### Tipo de conexión



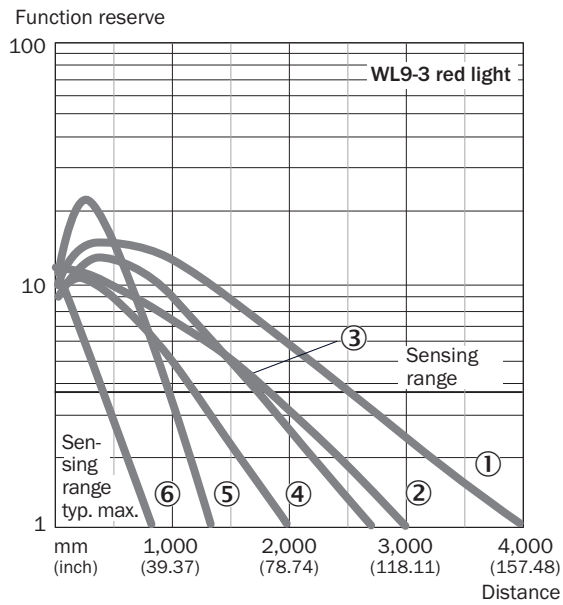
### Esquema de conexión

Cd-084



## Curva característica

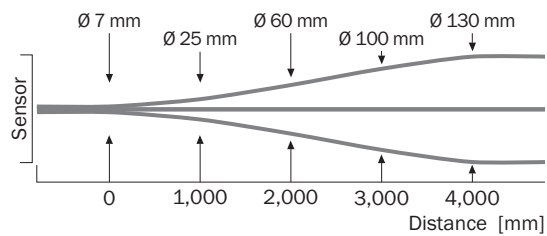
WL9-3, luz roja, 4 m



- ① Reflector PL80A
- ② Reflector P250
- ③ Reflector PL40A
- ④ Reflector PL20A
- ⑤ Reflector PL10F
- ⑥ Lámina de reflexión REF-IRF-56

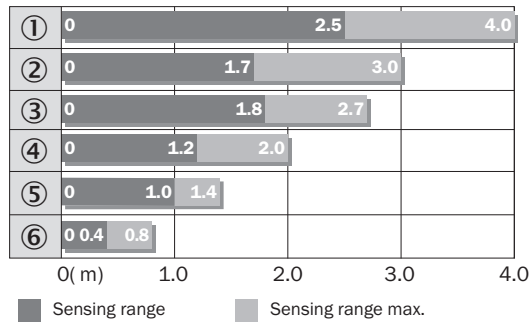
## Tamaño del spot

WL9-3, luz roja, 4 m



### Diagrama del rango de sensibilidad

WL9-3, luz roja, 4 m



- ① Reflector PL80A
- ② Reflector P250
- ③ Reflector PL40A
- ④ Reflector PL20A
- ⑤ Reflector PL10F
- ⑥ Lámina de reflexión REF-IRF-56

### Posibilidades de ajuste

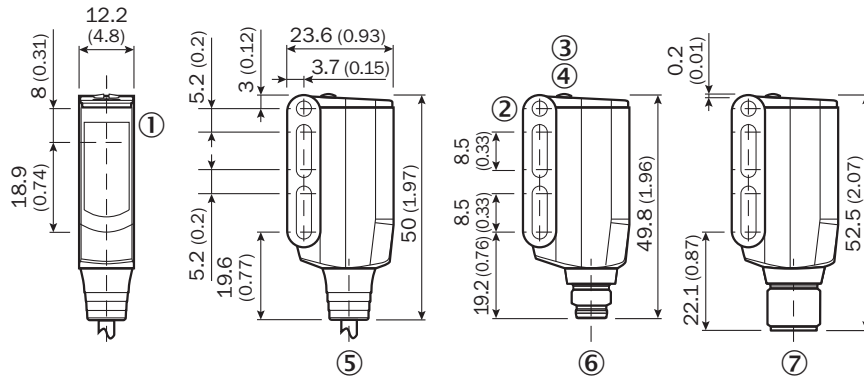
Sin posibilidad de ajuste



- ③ Indicador LED amarillo: estado de la recepción de luz
- ④ Indicador LED verde: indicador de servicio

Esquema de dimensiones (Medidas en mm)

WL9-3, WSE9-3



- ① Centro del eje óptico del transmisor y receptor
- ② Agujero pasante M3 (ø 3,1 mm)
- ③ Indicador LED amarillo: estado de la recepción de luz
- ④ Indicador LED verde: indicador de servicio
- ⑤ Cable o conector macho
- ⑥ Conector M8 de 4 polos
- ⑦ Conector macho M12 de 4 polos

Accesorios recomendados

Otros modelos del dispositivo y accesorios → [www.sick.com/W9](http://www.sick.com/W9)

	Descripción breve	Tipo	N.º de artículo
<b>Conectores y cables</b>			
	Cabezal A: Conector hembra, M12, 4 polos, recto, Con codificación A Cabezal B: Extremo de cable abierto Cable: Cable sensor/actuador, PVC, sin apantallar, 5 m	YF2A14-050VB3XLEAX	2096235
	Cabezal A: Conector hembra, M8, 4 polos, recto, Con codificación A Cabezal B: Extremo de cable abierto Cable: Cable sensor/actuador, PVC, sin apantallar, 5 m	YF8U14-050VA3XLEAX	2095889
	Cabezal A: Conector macho, M8, 4 polos, recto Cabezal B: - Cable: sin apantallar	STE-0804-G	6037323
	Cabezal A: Conector macho, M12, 4 polos, recto Cabezal B: - Cable: sin apantallar	STE-1204-G	6009932
<b>Escuadra y placas de fijación</b>			
	Escuadra de fijación, Acero, revestimiento de cinc, Material de fijación incluido	BEF-WN-W9-2	2022855
<b>Reflectores</b>			
	Forma rectangular, atornillable, 40 mm x 60 mm, PMMA/ABS, Atornillable, fijación de 2 orificio	PL40A	1012720

## LO MÁS DESTACADO DE SICK

SICK es uno de los fabricantes líderes de sensores y soluciones de sensores inteligentes para aplicaciones industriales. Nuestro exclusivo catálogo de productos y servicios constituye la base perfecta para el control seguro y eficaz de procesos, para la protección de personas y para la prevención de accidentes y de daños medioambientales.

Nuestra amplia experiencia multidisciplinar nos permite conocer sus necesidades y procesos para ofrecer a nuestros clientes exactamente la clase de sensores inteligentes que necesitan. Contamos con centros de aplicación en Europa, Asia y Norteamérica, donde probamos y optimizamos las soluciones de sistemas específicas del cliente. Todo ello nos convierte en el proveedor y socio en el desarrollo de confianza que somos.

SICK LifeTime Services, nuestra completa oferta de servicios, garantiza la asistencia durante toda la vida útil de su maquinaria para que obtenga la máxima seguridad y productividad.

**Para nosotros, esto es “Sensor Intelligence”.**

## CERCA DE USTED EN CUALQUIER LUGAR DEL MUNDO:

Encontrará información detallada sobre todas las sedes y personas de contacto en nuestra página web: → [www.sick.com](http://www.sick.com)