



# WTB12-3N1231

## W12-3

FOTOCÉLULAS PEQUEÑAS

**SICK**  
Sensor Intelligence.



Imagen aproximada



### Información sobre pedidos

Tipo	N.º de artículo
WTB12-3N1231	1041419

Incluido en el volumen de suministro: BEF-KH-W12 (2)

Otros modelos del dispositivo y accesorios → [www.sick.com/W12-3](http://www.sick.com/W12-3)

### Datos técnicos detallados

#### Características

<b>Tipo de dispositivo</b>	Fotocélulas
<b>Principio del sensor/ de detección</b>	Fotocélula de detección sobre objeto, Supresión de fondo
<b>Dimensiones (An x Al x Pr)</b>	15,6 mm x 48,5 mm x 42 mm
<b>Forma de la carcasa (salida de luz)</b>	Rectangular
<b>Alcance de detección máx.</b>	20 mm ... 350 mm <sup>1)</sup>
<b>Distancia de conmutación</b>	20 mm ... 350 mm
<b>Tipo de luz</b>	Luz roja visible
<b>Fuente de luz</b>	LED <sup>2)</sup>
<b>Tamaño del spot (separación)</b>	Ø 6 mm (200 mm)
<b>Longitud de onda</b>	640 nm
<b>Ajuste</b>	Potenciómetro, 5 revoluciones

<sup>1)</sup> Material con un 90% de reflectancia (sobre el blanco estándar según DIN 5033).

<sup>2)</sup> Vida útil media de 100.000 h con T<sub>U</sub> = 25 °C.

## Mecánica/Electrónica

<b>Tensión de alimentación</b>	10 V DC ... 30 V DC <sup>1)</sup>
<b>Ondulación</b>	< 5 v <sub>ss</sub> <sup>2)</sup>
<b>Consumo de corriente</b>	45 mA <sup>3)</sup>
<b>Salida conmutada</b>	NPN
<b>Modo de conmutación</b>	Antivalente
<b>Modo de conmutación</b>	Conmutación en claro/oscurο
<b>Tensión de señal NPN HIGH/LOW</b>	Aprox. U <sub>v</sub> / < 2,5 V
<b>Corriente de salida I<sub>máx.</sub></b>	≤ 100 mA
<b>Tiempo de respuesta</b>	≤ 330 μs <sup>4)</sup>
<b>Frecuencia de conmutación</b>	1.500 Hz <sup>5)</sup>
<b>Tipo de conexión</b>	Cable de 4 hilos, 5 m <sup>6)</sup>
<b>Material del cable</b>	PVC
<b>Sección del conductor</b>	0,25 mm <sup>2</sup>
<b>Protección de circuito</b>	A <sup>7)</sup> C <sup>8)</sup> D <sup>9)</sup>
<b>Clase de protección</b>	III
<b>Peso</b>	280 g
<b>Material de la carcasa</b>	Metal
<b>Material de elementos ópticos</b>	Plástico, PMMA
<b>Grado de protección</b>	IP66 IP67 IP69K
<b>Operación a temperatura ambiente</b>	-40 °C ... +60 °C
<b>Temperatura ambiente de almacenamiento</b>	-40 °C ... +75 °C
<b>N.º de archivo UL</b>	NRKH.E181493 & NRKH7.E181493

1) Valores límite en funcionamiento en red protegida contra cortocircuito máx. 8 A.

2) No se deben sobrepasar por exceso o por defecto las tolerancias de U<sub>v</sub>.

3) Sin carga.

4) Duración de la señal con carga óhmica.

5) Con una relación claro/oscurο de 1:1.

6) No deformar el cable por debajo de los 0 °C.

7) A = Conexiones U<sub>v</sub> protegidas contra polarización inversa.

8) C = Supresión de impulsos parásitos.

9) D = Salidas a prueba de sobrecorriente y cortocircuitos.

## Características técnicas de seguridad

<b>MTTF<sub>D</sub></b>	672 años
<b>DC<sub>avg</sub></b>	0 %
<b>TM (tiempo de uso)</b>	20 años

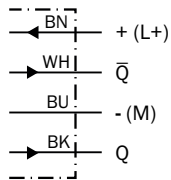
## Clasificaciones

<b>ECl@ss 5.0</b>	27270904
<b>ECl@ss 5.1.4</b>	27270904

<b>ECl@ss 6.0</b>	27270904
<b>ECl@ss 6.2</b>	27270904
<b>ECl@ss 7.0</b>	27270904
<b>ECl@ss 8.0</b>	27270904
<b>ECl@ss 8.1</b>	27270904
<b>ECl@ss 9.0</b>	27270904
<b>ECl@ss 10.0</b>	27270904
<b>ECl@ss 11.0</b>	27270904
<b>ETIM 5.0</b>	EC002719
<b>ETIM 6.0</b>	EC002719
<b>ETIM 7.0</b>	EC002719
<b>ETIM 8.0</b>	EC002719
<b>UNSPSC 16.0901</b>	39121528

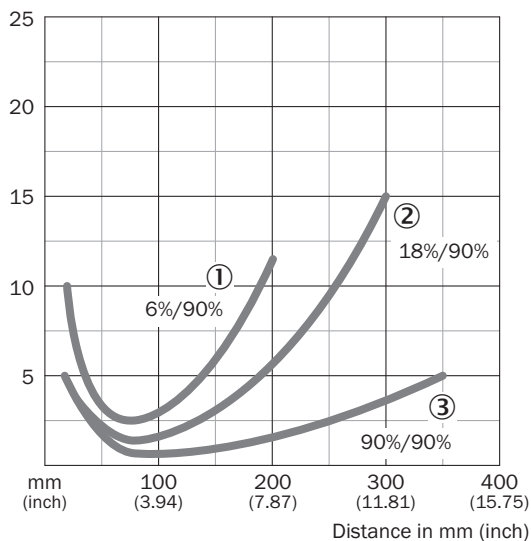
**Esquema de conexión**

Cd-094



**Curva característica**

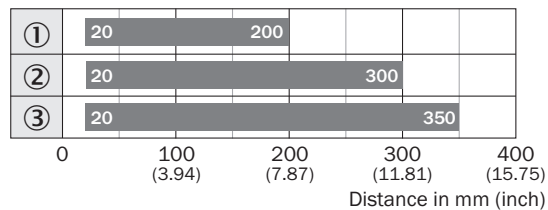
WTB12-3, luz roja, 350 mm



- ① Distancia de conmutación sobre negro, reflexión 6%
- ② Distancia de conmutación sobre gris, reflexión 18%
- ③ Distancia de conmutación sobre blanco, reflexión 90%

## Diagrama del rango de sensibilidad

WTB12-3, luz roja, 350 mm

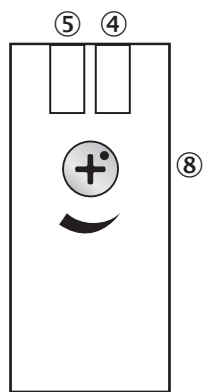


■ Sensing range

- ① Distancia de conmutación sobre negro, reflexión 6%
- ② Distancia de conmutación sobre gris, reflexión 18%
- ③ Distancia de conmutación sobre blanco, reflexión 90%

## Posibilidades de ajuste

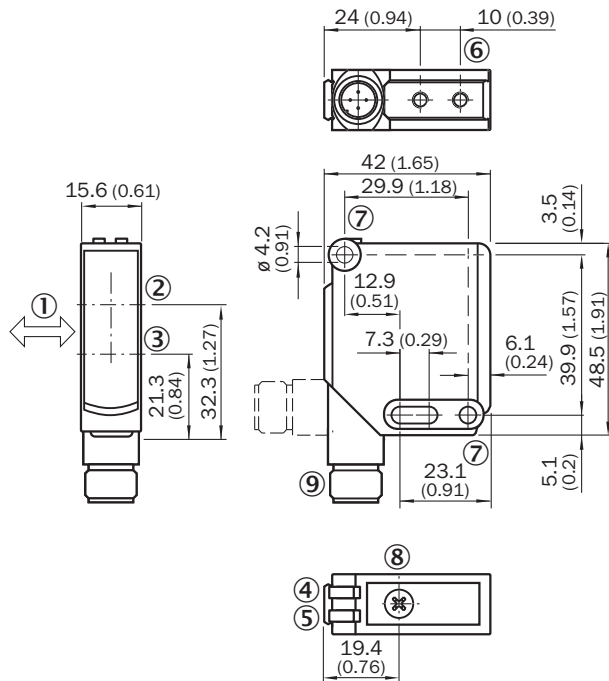
WTB12-3, WTF12-3, potenciómetro



- ④ Indicador LED verde: tensión de alimentación activa
- ⑤ Indicador LED amarillo: estado de la recepción de luz
- ⑧ Ajuste distancia de conmutación: potenciómetro

### Esquema de dimensiones (Medidas en mm)


WTB12-3, potenciómetro



- ① Sentido preferente del material
- ② Eje óptico, receptor
- ③ Eje óptico, transmisor
- ④ Indicador LED verde: tensión de alimentación activa
- ⑤ Indicador LED amarillo: estado de la recepción de luz
- ⑥ Rosca de fijación M4, 4 mm de fondo
- ⑦ Orificio de fijación,  $\varnothing$  4,2 mm
- ⑧ Ajuste distancia de conmutación: potenciómetro
- ⑨ Conexión

### Accesorios recomendados

Otros modelos del dispositivo y accesorios → [www.sick.com/W12-3](http://www.sick.com/W12-3)

	Descripción breve	Tipo	N.º de artículo
<b>Conectores y cables</b>			
	Cabezal A: Conector macho, M12, 4 polos, recto Cabezal B: - Cable: sin apantallar	STE-1204-G	6009932

## LO MÁS DESTACADO DE SICK

SICK es uno de los fabricantes líderes de sensores y soluciones de sensores inteligentes para aplicaciones industriales. Nuestro exclusivo catálogo de productos y servicios constituye la base perfecta para el control seguro y eficaz de procesos, para la protección de personas y para la prevención de accidentes y de daños medioambientales.

Nuestra amplia experiencia multidisciplinar nos permite conocer sus necesidades y procesos para ofrecer a nuestros clientes exactamente la clase de sensores inteligentes que necesitan. Contamos con centros de aplicación en Europa, Asia y Norteamérica, donde probamos y optimizamos las soluciones de sistemas específicas del cliente. Todo ello nos convierte en el proveedor y socio en el desarrollo de confianza que somos.

SICK LifeTime Services, nuestra completa oferta de servicios, garantiza la asistencia durante toda la vida útil de su maquinaria para que obtenga la máxima seguridad y productividad.

**Para nosotros, esto es “Sensor Intelligence”.**

## CERCA DE USTED EN CUALQUIER LUGAR DEL MUNDO:

Encontrará información detallada sobre todas las sedes y personas de contacto en nuestra página web: → [www.sick.com](http://www.sick.com)