



WTB26P-24161120A00

W26

FOTOCÉLULAS COMPACTAS

SICK
Sensor Intelligence.



Imagen aproximada



Información sobre pedidos

Tipo	N.º de artículo
WTB26P-24161120A00	1218666

Otros modelos del dispositivo y accesorios → www.sick.com/W26

Datos técnicos detallados

Características

Tipo de dispositivo	Fotocélulas
Principio del sensor/ de detección	Fotocélula de detección sobre objeto, Supresión de fondo
Dimensiones (An x Al x Pr)	24,6 mm x 82,5 mm x 53,3 mm
Forma de la carcasa (salida de luz)	Rectangular
Alcance de detección máx.	30 mm ... 1.600 mm ¹⁾
Tipo de luz	Luz roja visible
Fuente de luz	LED de localización ²⁾
Tamaño del spot (separación)	Ø 7 mm (700 mm)
Longitud de onda	635 nm
Ajuste	
	Pulsador giratorio BluePilot: Para el ajuste de la distancia de conmutación
	IO-Link Para el ajuste de los parámetros de los sensores y de las funciones Smart Task
Indicador	
	LED azul BluePilot: indicador de distancia de conmutación
	LED verde Indicador de servicio Iluminado: encendido

¹⁾ Material con un 90% de reflectancia (sobre el blanco estándar según DIN 5033).

²⁾ Vida útil media de 100.000 h con T_U = 25 °C.

LED amarillo	Parpadea: modo IO-Link: Estado de recepción de luz Iluminado: objeto presente Apagado: objeto no presente
Configuración de terminal 2	Entrada externa (prueba), aprendizaje, señal de conmutación

¹⁾ Material con un 90% de reflectancia (sobre el blanco estándar según DIN 5033).

²⁾ Vida útil media de 100.000 h con $T_U = 25 \text{ °C}$.

Mecánica/Electrónica

Tensión de alimentación	10 V DC ... 30 V DC ¹⁾
Ondulación	$< 5 v_{ss}$
Consumo de corriente	30 mA ²⁾ 50 mA ³⁾
Salida conmutada	En contrafase: PNP/NPN
Salida Q_{L1} / C	Salida de conmutación o modo IO-Link
Modo de conmutación	Ajuste de fábrica: terminal 2/blanco (MF): contacto normalmente cerrado NPN (conmutación en claro), contacto normalmente abierto PNP (conmutación en oscuro), Terminal 4/negro (QL1/C): contacto normalmente abierto NPN (conmutación en oscuro), contacto normalmente cerrado PNP (conmutación en claro), IO-Link
Modo de conmutación	Conmutación en claro/oscuro
Tensión de señal PNP HIGH/LOW	Aprox. $U_V - 2,5 \text{ V} / 0 \text{ V}$
Tensión de señal NPN HIGH/LOW	Aprox. $U_V / < 2,5 \text{ V}$
Corriente de salida $I_{m\acute{a}x}$	$\leq 100 \text{ mA}$
Tiempo de respuesta	$\leq 500 \mu\text{s}$ ⁴⁾
Frecuencia de conmutación	1.000 Hz ⁵⁾
Tipo de conexión	Conector macho M12 de 4 polos
Protección de circuito	A ⁶⁾ B ⁷⁾ C ⁸⁾ D ⁹⁾
Clase de protección	III
Peso	80 g
Material de la carcasa	Plástico, VISTAL®
Material de elementos ópticos	Plástico, PMMA
Grado de protección	IP66 (Conforme a EN 60529) IP67 (Conforme a EN 60529) IP69 (Conforme a EN 60529) ¹⁰⁾
Operación a temperatura ambiente	$-40 \text{ °C} \dots +60 \text{ °C}$

¹⁾ Valores límite.

²⁾ 16 V DC ... 30 V DC, sin carga.

³⁾ 10 V DC ... 16 V DC, sin carga.

⁴⁾ Duración de la señal con carga óhmica en modo de conmutación. Posibilidad de valores diferentes en el modo COM2.

⁵⁾ Con una relación claro/oscuro de 1:1 en modo de conmutación. Posibilidad de valores diferentes en el modo IO-Link.

⁶⁾ A = Conexiones U_V protegidas contra polarización inversa.

⁷⁾ B = Entradas y salidas protegidas contra polarización incorrecta.

⁸⁾ C = Supresión de impulsos parásitos.

⁹⁾ D = Salidas a prueba de sobrecorriente y cortocircuitos.

¹⁰⁾ Sustituye IP69K conforme a ISO 20653: 2013-03.

Temperatura ambiente de almacenamiento	-40 °C ... +75 °C
N.º de archivo UL	NRKH.E181493 & NRKH7.E181493

1) Valores límite.

2) 16 V DC ... 30 V DC, sin carga.

3) 10 V DC ... 16 V DC, sin carga.

4) Duración de la señal con carga óhmica en modo de conmutación. Posibilidad de valores diferentes en el modo COM2.

5) Con una relación claro/oscuro de 1:1 en modo de conmutación. Posibilidad de valores diferentes en el modo IO-Link.

6) A = Conexiones U_y protegidas contra polarización inversa.

7) B = Entradas y salidas protegidas contra polarización incorrecta.

8) C = Supresión de impulsos parásitos.

9) D = Salidas a prueba de sobrecorriente y cortocircuitos.

10) Sustituye IP69K conforme a ISO 20653: 2013-03.

Características técnicas de seguridad

MTTF_D	629 años
DC_{avg}	0 %

Interfaz de comunicación

Interfaz de comunicación	IO-Link V1.1
Detalle de la interfaz de comunicación	COM2 (38,4 kBaud)
Tiempo de ciclo	2,3 ms
Longitud de los datos de proceso	16 Bit
Estructura de los datos de proceso	Bit 0 = señal de conmutación Q _{L1} Bit 1 = señal de conmutación Q _{L2} Bit 2 ... 15 = vacío
VendorID	26
DeviceID HEX	0x800178
DeviceID DEC	8388984

Smart Task

Nombre de tarea inteligente	Lógica base
Función lógica	Directo Y O Ventana Histéresis
Función de cronometraje	Desactivado Retardo de conexión Retardo de desconexión Retardo de conexión y desconexión Impulso (One Shot)
Inversor	Sí
Frecuencia de conmutación	SIO Direct: 1000 Hz ¹⁾ SIO Logic: 800 Hz ²⁾ IOL: 650 Hz ³⁾
Tiempo de respuesta	SIO Direct: 500 µs ¹⁾ SIO Logic: 600 µs ²⁾

¹⁾ SIO Direct: funcionamiento del sensor en el modo estándar de E/S sin comunicación IO-Link y sin uso de parámetros de lógica y de tiempo internos del sensor (ajuste en "directo" / "inactivo").

²⁾ SIO Logic: funcionamiento del sensor en el modo estándar de E/S sin comunicación IO-Link. Uso de parámetros de lógica y de tiempo internos del sensor, funciones de automatización adicionales.

³⁾ IOL: funcionamiento del sensor con comunicación completa IO-Link y uso de parámetros de lógica, de tiempo y de funciones de automatización.

	IOL: 750 μs ³⁾
Precisión de repetición	SIO Direct: 150 μs ¹⁾ SIO Logic: 300 μs ²⁾ IOL: 400 μs ³⁾
Señal de conmutación	
Señal de conmutación Q _{L1}	Salida conmutada
Señal de conmutación Q _{L2}	Salida conmutada

¹⁾ SIO Direct: funcionamiento del sensor en el modo estándar de E/S sin comunicación IO-Link y sin uso de parámetros de lógica y de tiempo internos del sensor (ajuste en "directo" / "inactivo").

²⁾ SIO Logic: funcionamiento del sensor en el modo estándar de E/S sin comunicación IO-Link. Uso de parámetros de lógica y de tiempo internos del sensor, funciones de automatización adicionales.

³⁾ IOL: funcionamiento del sensor con comunicación completa IO-Link y uso de parámetros de lógica, de tiempo y de funciones de automatización.

Diagnóstico

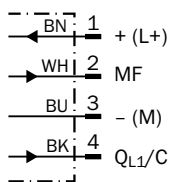
Información de estado	
Estado del dispositivo	Sí
Quality of teach	Sí

Clasificaciones

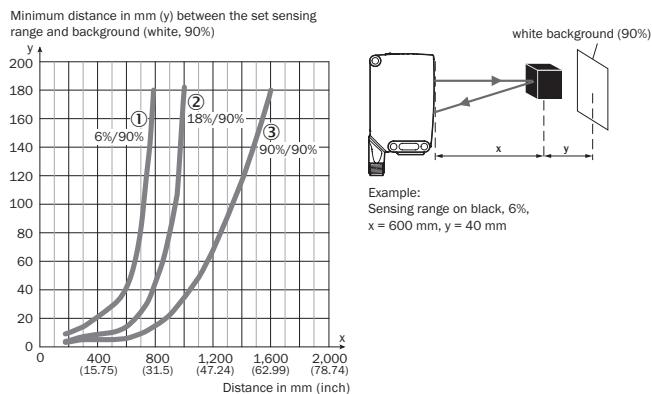
ECI@ss 5.0	27270904
ECI@ss 5.1.4	27270904
ECI@ss 6.0	27270904
ECI@ss 6.2	27270904
ECI@ss 7.0	27270904
ECI@ss 8.0	27270904
ECI@ss 8.1	27270904
ECI@ss 9.0	27270904
ECI@ss 10.0	27270904
ECI@ss 11.0	27270904
ETIM 5.0	EC002719
ETIM 6.0	EC002719
ETIM 7.0	EC002719
ETIM 8.0	EC002719
UNSPSC 16.0901	39121528

Esquema de conexión

Cd-390



Curva característica



- ① Distancia de conmutación sobre negro, reflexión 6%
- ② Distancia de conmutación sobre gris, reflexión 18%
- ③ Distancia de conmutación sobre blanco, reflexión 90%

Tamaño del spot

WTB26P-xxxxx1xx

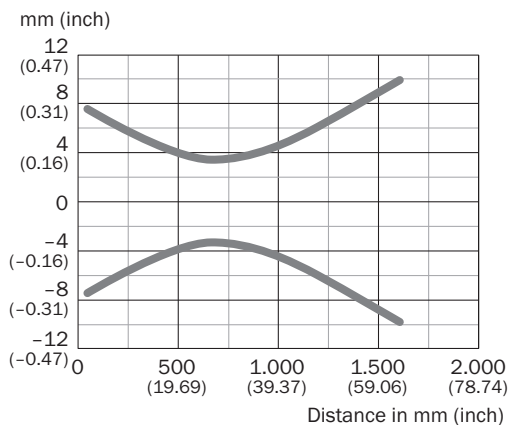
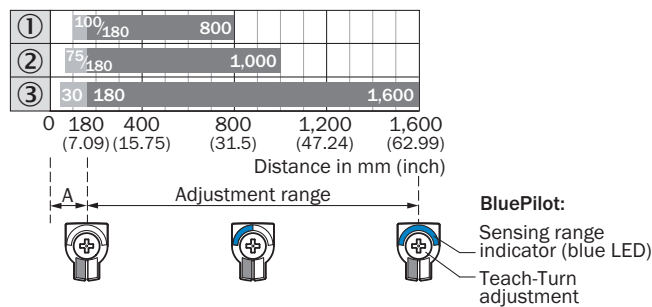


Diagrama del rango de sensibilidad

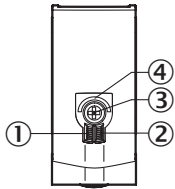


A = Detection distance (depending on object remission)

- ① Distancia de conmutación sobre negro, reflexión 6%
- ② Distancia de conmutación sobre gris, reflexión 18%
- ③ Distancia de conmutación sobre blanco, reflexión 90%

Posibilidades de ajuste

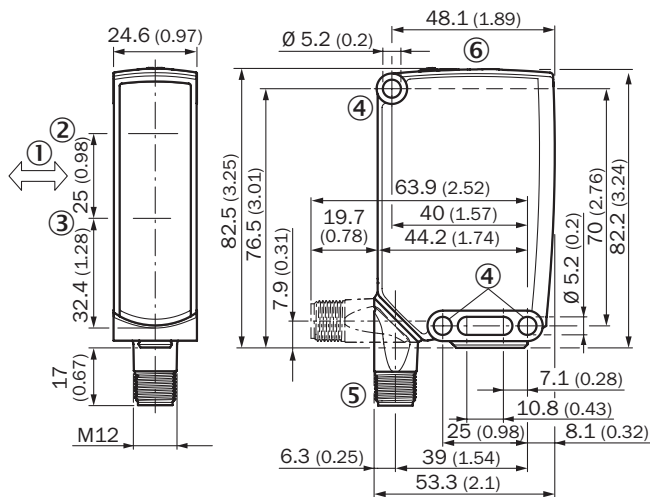
Elementos de control y de ajuste



- ① Indicador LED verde
- ② Indicador LED amarillo
- ③ Pulsador giratorio
- ④ LED azul

Esquema de dimensiones (Medidas en mm)


WTB26, WTL26, WTF26, conector macho





- ① Sentido preferente del material
- ② Centro del eje óptico, emisor
- ③ Centro del eje óptico del receptor
- ④ Orificio de fijación, Ø 5,2 mm
- ⑤ Conexión
- ⑥ Elementos de control y de ajuste

Accesorios recomendados

Otros modelos del dispositivo y accesorios → www.sick.com/W26

	Descripción breve	Tipo	N.º de artículo
Sistemas de fijación universales			
	Placa N12 para el soporte de fijación universal. Para la fijación de reflectores PL30A, P250, sensores W27 y WTR2., Acero galvanizado (placa), Fundición de cinc (soporte de fijación), Soporte de fijación universal (2022726), material de fijación	BEF-KHS-N12	2071950

	Descripción breve	Tipo	N.º de artículo
Conectores y cables			
	Cabezal A: Conector hembra, M12, 4 polos, recto, Con codificación A Cabezal B: Extremo de cable abierto Cable: Cable sensor/actuador, PVC, sin apantallar, 5 m	YF2A14-050VB3XLEAX	2096235
	Cabezal A: Conector macho, M12, 4 polos, recto Cabezal B: - Cable: sin apantallar	STE-1204-G	6009932

Servicios recomendados

Otros servicios → www.sick.com/W26

	Tipo	N.º de artículo
Function Block Factory		
<ul style="list-style-type: none"> Descripción: La Function Block Factory soporta los controles lógicos programables (PLC) convencionales de diferentes fabricantes como, por ejemplo Siemens, Beckhoff, Rockwell Automation y B&R. Hallará más información sobre FBF https://fbf.cloud.sick.com aquí. 	Function Block Factory	Previa solicitud

LO MÁS DESTACADO DE SICK

SICK es uno de los fabricantes líderes de sensores y soluciones de sensores inteligentes para aplicaciones industriales. Nuestro exclusivo catálogo de productos y servicios constituye la base perfecta para el control seguro y eficaz de procesos, para la protección de personas y para la prevención de accidentes y de daños medioambientales.

Nuestra amplia experiencia multidisciplinar nos permite conocer sus necesidades y procesos para ofrecer a nuestros clientes exactamente la clase de sensores inteligentes que necesitan. Contamos con centros de aplicación en Europa, Asia y Norteamérica, donde probamos y optimizamos las soluciones de sistemas específicas del cliente. Todo ello nos convierte en el proveedor y socio en el desarrollo de confianza que somos.

SICK LifeTime Services, nuestra completa oferta de servicios, garantiza la asistencia durante toda la vida útil de su maquinaria para que obtenga la máxima seguridad y productividad.

Para nosotros, esto es “Sensor Intelligence”.

CERCA DE USTED EN CUALQUIER LUGAR DEL MUNDO:

Encontrará información detallada sobre todas las sedes y personas de contacto en nuestra página web: → www.sick.com