



# WTB2S-2P3110

W2S-2

FOTOCÉLULAS MINIATURA

**SICK**  
Sensor Intelligence.



Imagen aproximada



### Información sobre pedidos

Tipo	N.º de artículo
WTB2S-2P3110	1064395

Otros modelos del dispositivo y accesorios → [www.sick.com/W2S-2](http://www.sick.com/W2S-2)

### Datos técnicos detallados

#### Características

<b>Tipo de dispositivo</b>	Fotocélulas
<b>Principio del sensor/ de detección</b>	Fotocélula de detección sobre objeto, Supresión de fondo
<b>Dimensiones (An x Al x Pr)</b>	7,7 mm x 21,8 mm x 13,5 mm
<b>Forma de la carcasa (salida de luz)</b>	Rectangular
<b>Alcance de detección máx.</b>	1 mm ... 18 mm <sup>1)</sup>
<b>Distancia de conmutación</b>	3 mm ... 15 mm <sup>1)</sup>
<b>Supresión de fondo típ. a partir de</b>	20 mm
<b>Tipo de luz</b>	Luz roja visible
<b>Fuente de luz</b>	LED de localización <sup>2)</sup>
<b>Tamaño del spot (separación)</b>	Ø 2 mm (8 mm)
<b>Longitud de onda</b>	640 nm
<b>Ajuste</b>	Ninguno
<b>Aplicaciones especiales</b>	Detección de objetos pequeños

<sup>1)</sup> Material con un 90% de reflectancia (sobre el blanco estándar según DIN 5033).

<sup>2)</sup> Vida útil media de 100.000 h con T<sub>J</sub> = 25 °C.

## Mecánica/Electrónica

<b>Tensión de alimentación</b>	10 V DC ... 30 V DC <sup>1)</sup>
<b>Ondulación</b>	< 5 v <sub>ss</sub> <sup>2)</sup>
<b>Consumo de corriente</b>	20 mA <sup>3)</sup>
<b>Salida conmutada</b>	PNP
<b>Modo de conmutación</b>	Conmutación en claro
<b>Corriente de salida I<sub>máx.</sub></b>	≤ 50 mA
<b>Tiempo de respuesta</b>	< 0,4 ms <sup>4)</sup>
<b>Frecuencia de conmutación</b>	1.200 Hz <sup>5)</sup>
<b>Tipo de conexión</b>	Cable con conector macho M8 de 3 polos, 200 mm <sup>6)</sup>
<b>Material del cable</b>	PVC
<b>Diámetro del cable</b>	Ø 3 mm
<b>Protección de circuito</b>	A <sup>7)</sup> B <sup>8)</sup> D <sup>9)</sup>
<b>Material de la carcasa</b>	Plástico, ABS/PC
<b>Material de elementos ópticos</b>	Plástico, PMMA
<b>Grado de protección</b>	IP67
<b>Operación a temperatura ambiente</b>	-25 °C ... +50 °C
<b>Temperatura ambiente de almacenamiento</b>	-40 °C ... +75 °C
<b>N.º de archivo UL</b>	NRKH.E181493

1) Valores límite.

2) No se deben sobrepasar por exceso o por defecto las tolerancias de U<sub>v</sub>.

3) Sin carga.

4) Duración de la señal con carga óhmica.

5) Con una relación claro/oscuro de 1:1.

6) No deformar el cable por debajo de los 0 °C.

7) A = Conexiones U<sub>v</sub> protegidas contra polarización inversa.

8) B = Salidas protegidas contra polarización inversa.

9) D = Salidas a prueba de sobrecorriente y cortocircuitos.

## Características técnicas de seguridad

<b>MTTF<sub>D</sub></b>	3.487 años
<b>DC<sub>avg</sub></b>	0 %

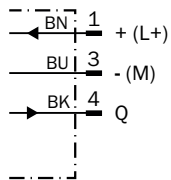
## Clasificaciones

<b>ECl@ss 5.0</b>	27270904
<b>ECl@ss 5.1.4</b>	27270904
<b>ECl@ss 6.0</b>	27270904
<b>ECl@ss 6.2</b>	27270904
<b>ECl@ss 7.0</b>	27270904
<b>ECl@ss 8.0</b>	27270904
<b>ECl@ss 8.1</b>	27270904
<b>ECl@ss 9.0</b>	27270904

<b>ECI@ss 10.0</b>	27270904
<b>ECI@ss 11.0</b>	27270904
<b>ETIM 5.0</b>	EC002719
<b>ETIM 6.0</b>	EC002719
<b>ETIM 7.0</b>	EC002719
<b>ETIM 8.0</b>	EC002719
<b>UNSPSC 16.0901</b>	39121528

### Esquema de conexión

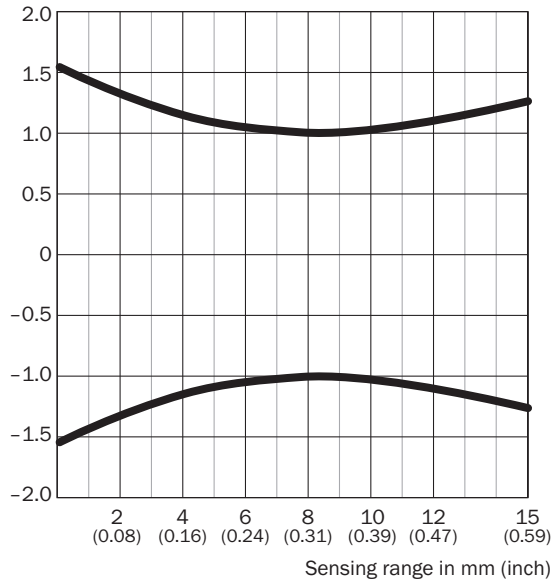
Cd-045



### Tamaño del spot

WTB2S-2, 18 mm

Spot diameter in mm (inch)

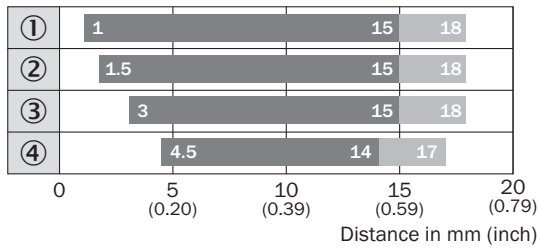


### Dimensions in mm (inch)

Sensing range	Spot diameter
<b>4</b> (0.16)	2.3 (0.09)
<b>8</b> (0.31)	2.0 (0.08)
<b>15</b> (0.59)	2.5 (0.10)

### Diagrama del rango de sensibilidad

WTB2S-2, 18 mm



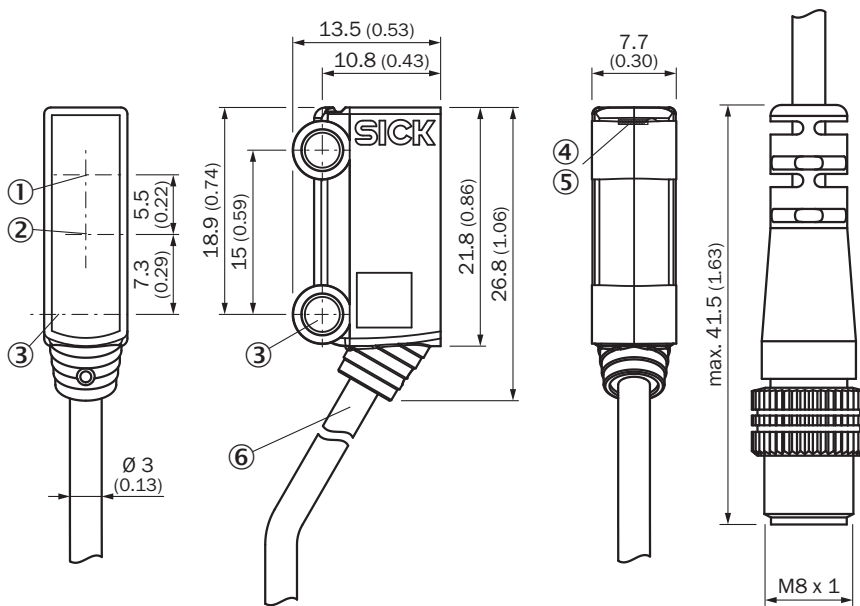
■ Sensing range

■ Sensing range max.

- ① Distancia de conmutación sobre blanco, reflexión 90%
- ② Distancia de conmutación sobre gris, reflexión 18%
- ③ Distancia de conmutación sobre negro, reflexión 6%
- ④ Distancia de conmutación sobre ultranegro, reflexión 1%

### Esquema de dimensiones (Medidas en mm)



WTB2S-2, 18 mm, 36 mm, WTV2S-2



- ① Eje óptico, receptor
- ② Eje óptico, emisor
- ③ Orificio de fijación, Ø 3,2 mm
- ④ Indicador LED verde: tensión de alimentación activa
- ⑤ Indicador LED amarillo: estado de la recepción de luz
- ⑥ Conexión

### Accesorios recomendados

Otros modelos del dispositivo y accesorios → [www.sick.com/W2S-2](http://www.sick.com/W2S-2)

	Descripción breve	Tipo	N.º de artículo
Conectores y cables			
	Cabezal A: Conector hembra, M8, 3 pines, recto, Con codificación A Cabezal B: Extremo de cable abierto Cable: Cable sensor/actuador, PVC, sin apantallar, 5 m	YF8U13-050VA1XLEAX	2095884
	Cabezal A: Conector macho, M8, 3 pines, recto Cabezal B: - Cable: sin apantallar	STE-0803-G	6037322

## LO MÁS DESTACADO DE SICK

SICK es uno de los fabricantes líderes de sensores y soluciones de sensores inteligentes para aplicaciones industriales. Nuestro exclusivo catálogo de productos y servicios constituye la base perfecta para el control seguro y eficaz de procesos, para la protección de personas y para la prevención de accidentes y de daños medioambientales.

Nuestra amplia experiencia multidisciplinar nos permite conocer sus necesidades y procesos para ofrecer a nuestros clientes exactamente la clase de sensores inteligentes que necesitan. Contamos con centros de aplicación en Europa, Asia y Norteamérica, donde probamos y optimizamos las soluciones de sistemas específicas del cliente. Todo ello nos convierte en el proveedor y socio en el desarrollo de confianza que somos.

SICK LifeTime Services, nuestra completa oferta de servicios, garantiza la asistencia durante toda la vida útil de su maquinaria para que obtenga la máxima seguridad y productividad.

**Para nosotros, esto es “Sensor Intelligence”.**

## CERCA DE USTED EN CUALQUIER LUGAR DEL MUNDO:

Encontrará información detallada sobre todas las sedes y personas de contacto en nuestra página web: → [www.sick.com](http://www.sick.com)