

caja para aparatos de mando, 22 mm, redondo, material de la caja metal, Parte superior de la caja de color gris, con collar de protección para 5 candados y diámetro de la seta 60 mm, 1 punto de mando, sin equipamiento, fijación en base, arriba y abajo 1xM20



Nombre comercial del producto	SIRIUS ACT
Designación del producto	Caja
Denominación del tipo de producto	3SU1
Carcasa	
Tipo de caja	Con collar de protección para 5 candados, seta 60 mm
Forma del frente de la caja	forma cuadrada
Material de la caja	metal
Número de puntos de mando	1
Componente del producto	
• collar de protección	Sí
Color	
• de la parte superior de la caja	gris
Tipo de fijación de la caja	vertical
Datos técnicos generales	
Grado de protección IP	IP66, IP67, IP69(IP69K)
Grado de protección NEMA	1, 2, 3, 3R, 4, 4X, 12, 13
Resistencia a choques	
• para aplicaciones ferroviarias según EN 61373	categoría 1, clase B
Resistencia a vibraciones	

<ul style="list-style-type: none"> • para aplicaciones ferroviarias según EN 61373 	<p>categoría 1, clase B</p>
Tipo de entrada de cables	sin
Conexiones/ Bornes	
Tipo de conexión eléctrica en la caja	Entrada de cables por arriba y abajo, cada uno 1 x M20
Par de apriete de los tornillos de fijación en la tapa de la caja	1,5 ... 1,7 N·m
Condiciones ambiente	
Temperatura ambiente	
<ul style="list-style-type: none"> • durante el funcionamiento • durante el almacenamiento 	<p>-25 ... +70 °C</p> <p>-40 ... +80 °C</p>
Categoría medioambiental durante el funcionamiento según IEC 60721	3M6, 3S2, 3B2, 3C3, 3K6 (con humedad relativa del aire de 10 ... 95 %, no se permite condensación en servicio en ninguno de los aparatos por detrás del panel frontal)
Instalación/ fijación/ dimensiones	
Tipo de fijación	
<ul style="list-style-type: none"> • de módulos y accesorios 	Fijación en la base
Altura	89,4 mm
Anchura	85 mm
Profundidad	112,5 mm
Diámetro de montaje	22,3 mm
Tolerancia positiva del diámetro de montaje	0,4 mm
Certificados/ Homologaciones	

General Product Approval	Declaration of Conformity
--------------------------	---------------------------



CCC



CSA



UL



VDE



EG-Konf.

Declaration of Conformity	Test Certificates	Marine / Shipping
---------------------------	-------------------	-------------------

[Miscellaneous](#)

[Type Test Certificates/Test Report](#)



ABS



LRS



PRS



RINA

Marine / Shipping	other
-------------------	-------



RMRS

[Confirmation](#)

Más información

Information- and Downloadcenter (Catálogos, Folletos,...)

<https://www.siemens.com/ic10>

Industry Mall (sistema de pedido online)

<https://mall.industry.siemens.com/mall/es/es/Catalog/product?mlfb=3SU1851-0AA00-0AH1>

Generador CAx online

<http://support.automation.siemens.com/WW/CAXorder/default.aspx?lang=en&mlfb=3SU1851-0AA00-0AH1>

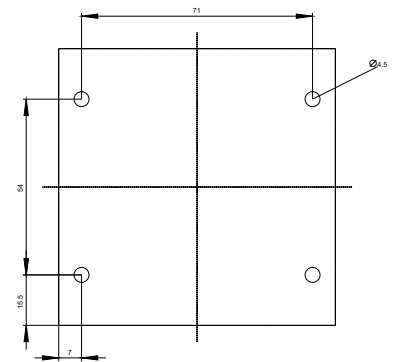
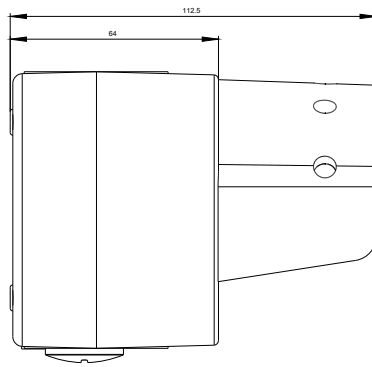
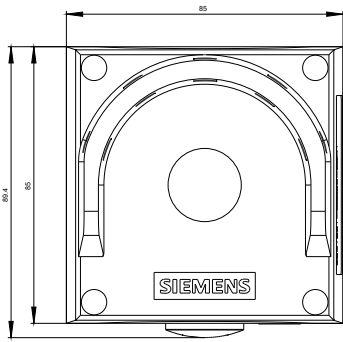
Service&Support (Manuales, certificados, características, FAQ,...)

<https://support.industry.siemens.com/cs/ww/es/ps/3SU1851-0AA00-0AH1>

Base de datos de imágenes (fotos de producto, dibujos acotados 2D, modelos 3D, esquemas de conexiones, macros

EPLAN, ...)

http://www.automation.siemens.com/bilddb/cax_de.aspx?mlfb=3SU1851-0AA00-0AH1&lang=en



Última modificación:

19/08/2020