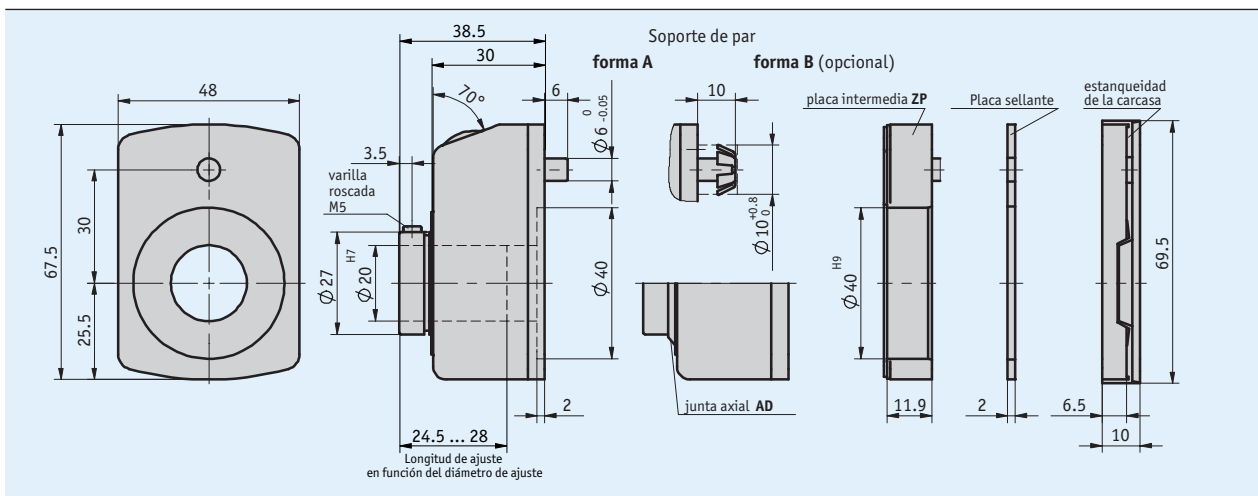


### Perfil

- Tamaño de construcción delgado empleado mayoritariamente
- Eje hueco máx. Ø 20 mm
- Mecanismo de conteo con 5 décadas y lectura de precisión
- Indicación para „mm“ o „pulgadas“
- Función de lupa para una buena legibilidad
- Opcionalmente con eje de accionamiento de acero fino
- Junta axial, protegida frente al polvo y chorros de agua
- Placa de sujeción (ver accesorios)



### Datos mecánicos

Característica	Datos técnicos	Complemento
Carcasa	plástico, reforzado fundición inyectada de cinc	carcasa MCM
Ventana visual	plástico	vidrio mineral opcional
Mecanismo de conteo	5 décadas, lectura de precisión	
Altura cifras	~7 mm	
Peso	0.1 kg	

### ■ Máx. revoluciones

Indicación (tras primer giro)	máx. revoluciones [min <sup>-1</sup> ]
00010	500 (1500)
00015	500 (1000)
00020	500 (750)
00025	500 (600)
00030	500
00040	375
00050	300
00060	250
00080	180
00100	150

#### Fórmula:

$$\text{máx. revoluciones} = \frac{15000}{\text{indicación tras 1ª revolución}}$$

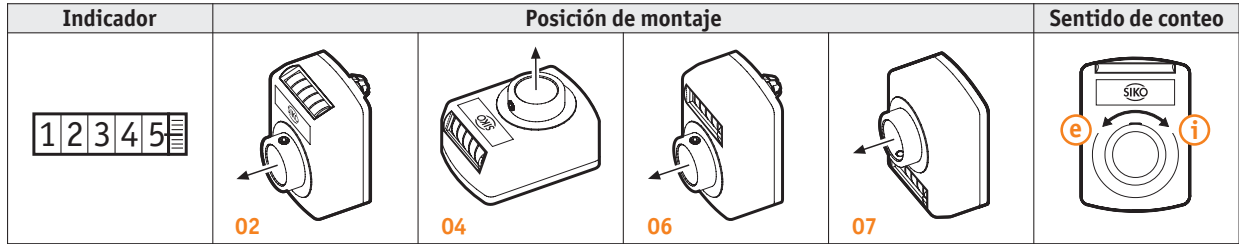
*Revoluciones >500 min<sup>-1</sup> sólo pueden funcionar durante corto tiempo.*

### Condiciones ambientales

Característica	Datos técnicos	Complemento
Temperatura ambiente	0 ... 80 °C	

### Pedido

#### Observación de pedido



Observación: lo destacado en color naranja son características del pedido.

#### Tabla de pedidos

Característica	Datos de pedido	Especificación	Complemento
Posición de montaje	... <b>A</b>	02, 04, 06, 07	ver iconos de la posición de montaje
Indicación tras 1ª revolución	... <b>B</b>	10, 12/5, 15, 15/75, 17/5, 20, 25, 30, 39/375, 40, 50, 60, 78/75, 80, 100 otros a demanda	/5 = valor de cálculo no mostrado
Posición de la coma	0 <b>C</b>	0 = 00000	
	1	1 = 0000.0	
	2	2 = 000.00	
	3	3 = 00.000	
	4	4 = 0.0000	
Sentido de conteo	i <b>D</b>	valores ascendentes en sentido agujas del reloj	
	e	valores ascendentes en contra agujas del reloj	
Eje hueco/diámetro	20 <b>E</b>	ø20 mm	
	... <b>E</b>	RH8, RH10, RH12, RH14, RH18	casquillos reductores
	... <b>E</b>	VA8, VA10, VA14, VA20	acero fino inoxidable
Carcasa	O <b>F</b>	naranja RAL 2004	plástico
	S	negro RAL 9005	plástico
	GR	gris RAL 7035	plástico
	FR	rojo RAL 3000	plástico
	MCM	cromado mate	metal
Junta	OAD <b>G</b>	sin junta axial	
	AD	con junta axial	
	GD	con junta axial y de carcasa	no es necesaria la placa de juntas
Placa intermedia	OZP <b>H</b>	sin placa intermedia	
	ZP	con placa intermedia	no con junta "GD"

#### Clave de pedido

DA09S -  -  -  -  -  -  - **A** - **K** -  -  - **BP** - **ORP**

Volumen del suministro: DA09S

#### Los accesorios los puede encontrar:

Casquillo reductor RH

Placa de apriete KP09

Placa de apriete KPL09

Placa de apriete neumática KP09P

[www.siko-global.com](http://www.siko-global.com)

[www.siko-global.com](http://www.siko-global.com)

[www.siko-global.com](http://www.siko-global.com)

[www.siko-global.com](http://www.siko-global.com)