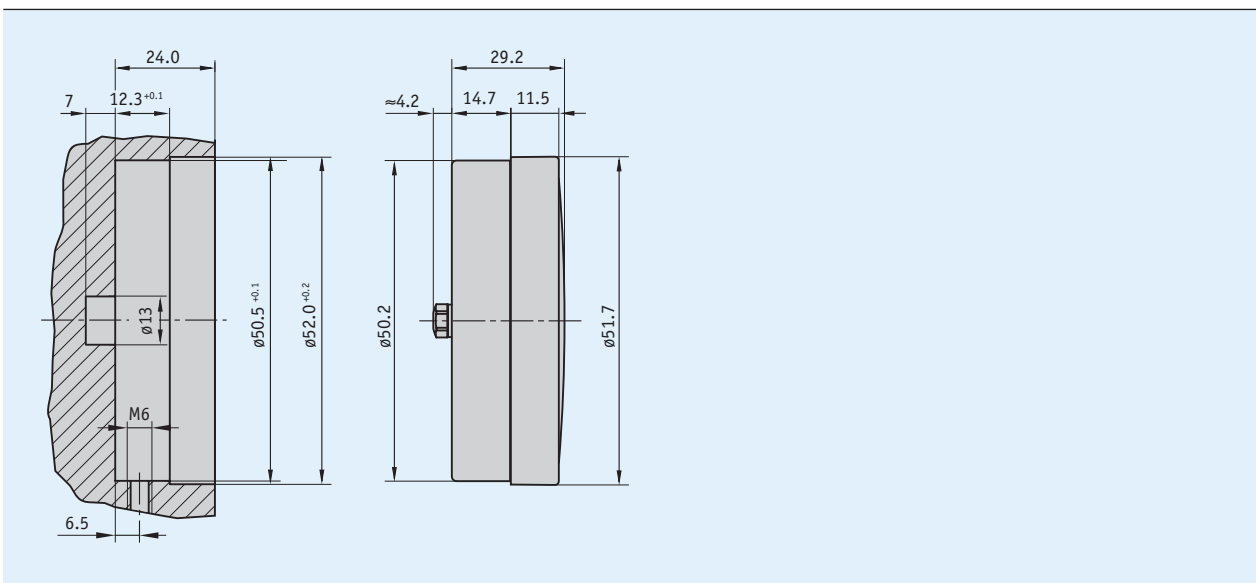


Perfil

- Indicación analógica de posición
- Registro del valor de medición según el principio de la fuerza de gravedad
- Elevada estabilidad mediante árbol portaíndice de doble apoyo
- Carcasa de plástico muy sólida reforzada con fibra de vidrio
- Gran elección en multiplicaciones
- Escalas especiales también para pequeños números de piezas
- Ejecuciones impermeables al polvo, llenas de aceite o impermeables al agua



Datos mecánicos

Característica	Datos técnicos	Complemento
Carcasa	plástico, reforzado	
Peso	0.1 kg	ejecución N, W
	0.1 kg	ejecución P

Pedido

Observación de pedido

Se necesitan uno o varios componentes de sistema:

Rueda manual HR...	www.siko-global.com
Rueda manual HST...	www.siko-global.com
Rueda manual HK...	www.siko-global.com
Rueda manual HS...	www.siko-global.com
Rueda manual HG...	www.siko-global.com
Rueda manual KHB...	www.siko-global.com

Tabla de pedidos

Característica	Datos de pedido	Especificación	Complemento
Modelo	N	impermeable al polvo	
	P	lleno de aceite	
	W	impermeable	
Transmisión	...	1, 2, 3, 6, 10, 12, 15, 18, 20, 24, 30, 36, 48, 50, 60, 72, 84, 96, 100	
		otros a demanda	
Dirección del giro	i	valores ascendentes en el sentido de las agujas del reloj	
	e	valores ascendentes en sentido contrario de las agujas del reloj	
Puntero	1	rojo demultiplicado	
	2	rojo demultiplicado + negro 1:1	
Vidrio de cubierta	S	plástico	
	A	plástico, resistente a la acetona	
Escala	N..	escala normal	relativo a la multiplicación
	VK..	escala especial	específico del cliente, en la primera fabricación ningún VK
Escala en varios colores	C1	1 color	
	C2	2 colores	
	C3	3 colores	

Clave de pedido



Volumen del suministro: S50/1